

## MST Einphasen Steuer- und Trenntransformator

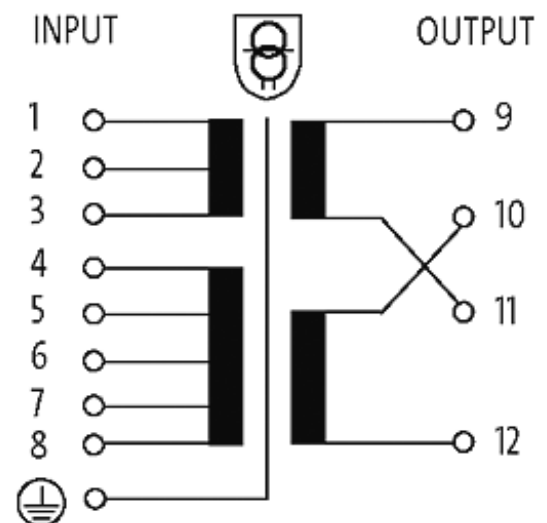
P: 320VA IN: 208...550VAC OUT: 2x115VAC

Einphasen- Steuer- und Trenntransformator  
320 VA  
Isolationsklasse T 40/B

Andere Spannungen auf Anfrage.

### [Link zum Produkt](#)

#### Abbildungen



stay connected

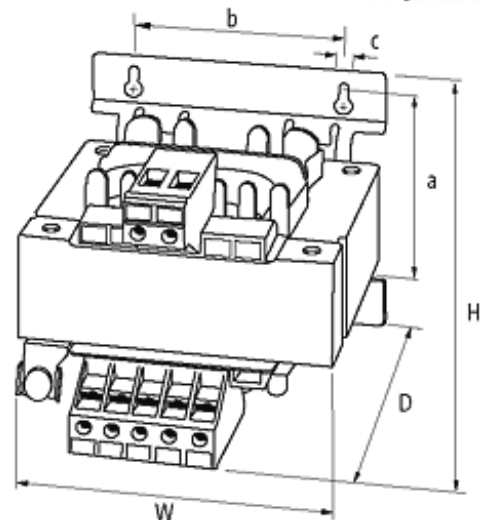


Abbildung stellvertretend

### Zulassungen



### Eingang

Eingangsspannung	208, 230, 380, 400, 420, 440, 460, 480, 500, 525, 550 V AC
Eingangsstrom	1.73 A (208 V AC); 0.65 A (550 V AC)
Einschaltstrom	32 A (208 V AC); 12 A (550 V AC)
Kurzschlussstrom	32 A (208 V AC); 12 A (550 V AC)
Frequenz	50...60 Hz

### Allgemeine Daten

Normen	(EN 61558-1), (EN 61558-2-4), (EN 62041 category 0)
Prüf-Isolationsspannung	4 kV (prim./sec.)
Befestigungsart	Schlüssellochbefestigung
Abmessungen H × B × T	115×135×132 mm
Befestigungsmaße a × b × c	87×104 mm
Bohrung Ø	5.8×10 mm
Temperaturbereich	-20...+40 °C, Betauung unzulässig

### Ausgang

Ausgangsspannung	2 × 115 V AC/230 V AC
------------------	-----------------------

### Kaufmännische Daten

Mindestbestellmenge	1
Ursprungsland	CZ
Zolltarifnummer	85043180