


 ZM Clamp nuts

 ZM Écrous de serrage

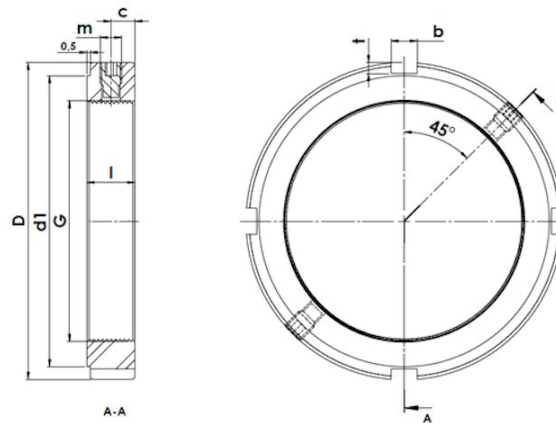
 ZM Ghiera di bloccaggio

 ZM Tuercas de precisión

 ZM Klemmmutter

 ZM Nakrętki łożyskowe  
z wkrętem zabezpieczającym

ZM



Generic code	Rubix engineering code	G	l	D	d1	m	c	b	t	Weight (kg)
			(mm)							
ZM6-AKN	891379	M 6x0.5	8	16	11	M4	4	3	2	0.01
ZM8-AKN	891380	M 8x0.75	8	16	11	M4	4	3	2	0.01
ZM10-AKN	890882	M 10x1	8	18	14	M4	4	3	2	0.01
ZM12-AKN	890887	M 12x1	8	22	18	M4	4	3	2	0.02
ZM15-AKN	890892	M 15x1	8	25	21	M4	4	3	2	0.02
ZM17-AKN	890894	M 17x1	10	28	23	M5	5	4	2	0.03
ZM20-AKN	890895	M 20x1	10	32	27	M5	5	4	2	0.04
ZM25-AKN	890896	M 25x1.5	12	38	33	M6	6	5	2	0.06
ZM30-AKN	890897	M 30x1.5	12	45	40	M6	6	5	2	0.08
ZM35-AKN	890898	M 35x1.5	12	52	47	M6	6	5	2	0.10
ZM40-AKN	890899	M 40x1.5	14	58	52	M6	7	6	2.5	0.14
ZM45-AKN	890900	M 45x1.5	14	65	59	M6	7	6	2.5	0.17
ZM50-AKN	890901	M 50x1.5	14	70	64	M6	7	6	2.5	0.19
ZM55-AKN	890902	M 55x2	16	75	68	M6	8	7	3	0.23
ZM60-AKN	890903	M 60x2	16	80	73	M6	8	7	3	0.25
ZM65-AKN	890904	M 65x2	16	85	78	M6	8	7	3	0.27
ZM70-AKN	890905	M 70x2	18	92	85	M8	9	8	3.5	0.36
ZM75-AKN	890906	M 75x2	18	98	90	M8	9	8	3.5	0.40
ZM80-AKN	890907	M 80x2	18	105	95	M8	9	8	3.5	0.46
ZM85-AKN	890908	M 85x2	18	110	102	M8	9	8	3.5	0.49
ZM90-AKN	890909	M 90x2	20	120	108	M8	10	10	4	0.70
ZM95-AKN	891381	M 95x2	20	125	113	M8	10	10	4	0.80
ZM100-AKN	890883	M 100x2	20	130	120	M8	10	10	4	0.77
ZM105-AKN	890884	M 105x2	22	140	126	M10	11	12	5	1.05
ZM110-AKN	890885	M 110x2	22	145	133	M10	11	12	5	1.09
ZM115-AKN	890886	M 115x2	22	150	137	M10	11	12	5	1.13
ZM120-AKN	890888	M 120x2	24	155	138	M10	12	12	5	1.28
ZM125-AKN	890889	M 125x2	24	160	148	M10	12	12	5	1.33
ZM130-AKN	890890	M 130x2	24	165	149	M10	12	12	5	1.36
ZM140-AKN	890891	M 140x2	26	180	160	M12	13	14	6	1.85
ZM150-AKN	890893	M 150x2	26	195	171	M12	13	14	6	2.24