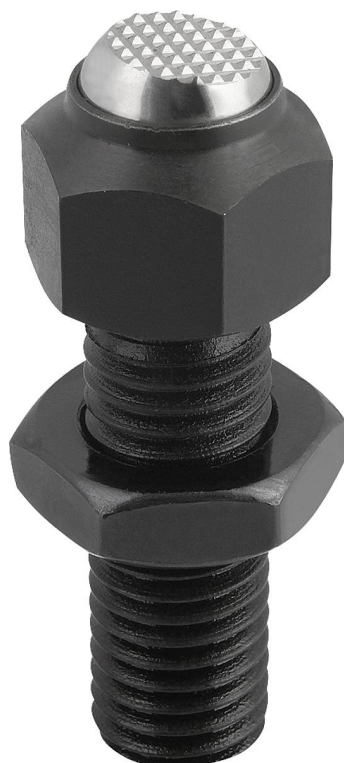


# Podstawki wahlwe nastawne, typ F, kulka spłaszczona ryflowana

Opis artykułu/ilustracje produktu



## Opis

### Materiał:

Stal lub stal nierdzewna.

### Wersja:

Wersja stalowa:

Korpus ulepszony cieplnie i fosforanowany manganowo.  
Nakrętka oksydowana.

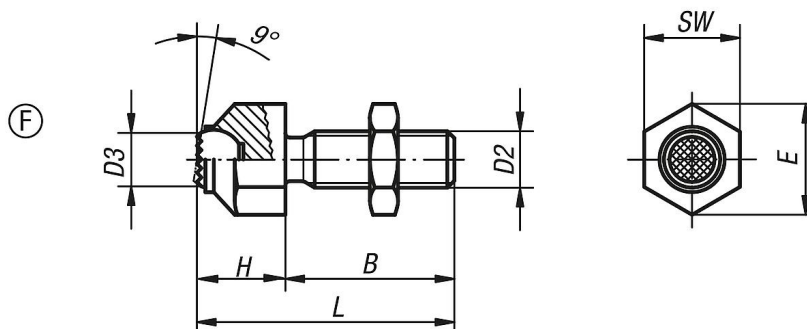
Wersja nierdzewna:

Korpus ulepszony cieplnie i polerowany elektrolitycznie.  
Nakrętka niepowleczona.

### Wskazówka:

Kulka jest zabezpieczona przed przekręceniem.

## Rysunki



## Przegląd artykułów

Nr Zamówienia	Forma	Materiał korpusu	B	D2	D3	H	L	E	SW	Ø kulki	Obciążalność maks. kN (tylko przy obciążeniu statycznym)
K0287.308	F	stal	25	M8	5,8	11,6	36,6	14,5	13	8,5	8
K0287.310	F	stal	30	M10	8,6	15,7	45,7	19	17	12	8
K0287.312	F	stal	35	M12	8,6	15,7	50,7	19	17	12	15
K0287.316	F	stal	40	M16	10,5	20,7	60,7	27	24	16	25
K0287.320	F	stal	50	M20	20	27,3	77,3	33	30	25	90
K0287.3081	F	stal nierdzewna	25	M8	5,8	11,6	36,6	14,5	13	8,5	8
K0287.3101	F	stal nierdzewna	30	M10	8,6	15,7	45,7	19	17	12	8
K0287.3121	F	stal nierdzewna	35	M12	8,6	15,7	50,7	19	17	12	15
K0287.3161	F	stal nierdzewna	40	M16	10,5	20,7	60,7	27	24	16	25
K0287.3201	F	stal nierdzewna	50	M20	20	27,3	77,3	33	30	25	90

