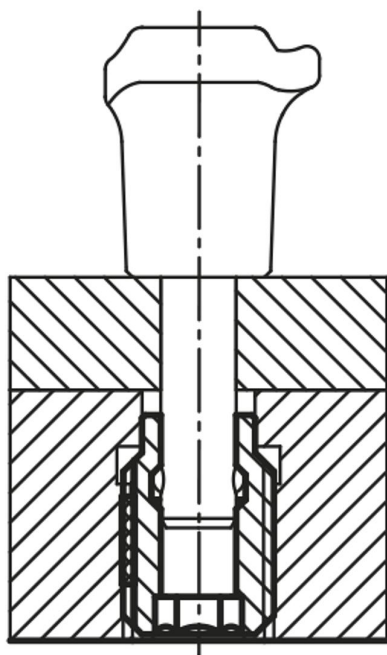


Tuleje mocujące do trzpieni montażowych zabezpieczeniem gwintu LONG-LOK

Opis artykułu/ilustracje produktu



Opis

Materiał:

Stal nierdzewna 1.4305.

Zabezpieczenie gwintu LONG-LOK – poliamid.

Wersja:

Części stalowe – z połyskiem.

Wskazówka:

Tuleje mocujące przeznaczone są do łatwego i szybkiego mocowania trzpieni montażowych.

Zalety:

- Możliwość centrowania tulei mocujących dzięki nasadce centrującej.
- Łatwe i bezpieczne wkręcanie.
- Możliwość wkręcania w najróżniejsze materiały.
- Obustronne zastosowanie.
- Dzięki zabezpieczeniu gwintu LONG-LOK możliwe jest dokładne dostosowanie głębokości montażowej do zamontowanych podzespołów, tym samym wkręcanie do oporu nie jest konieczne.

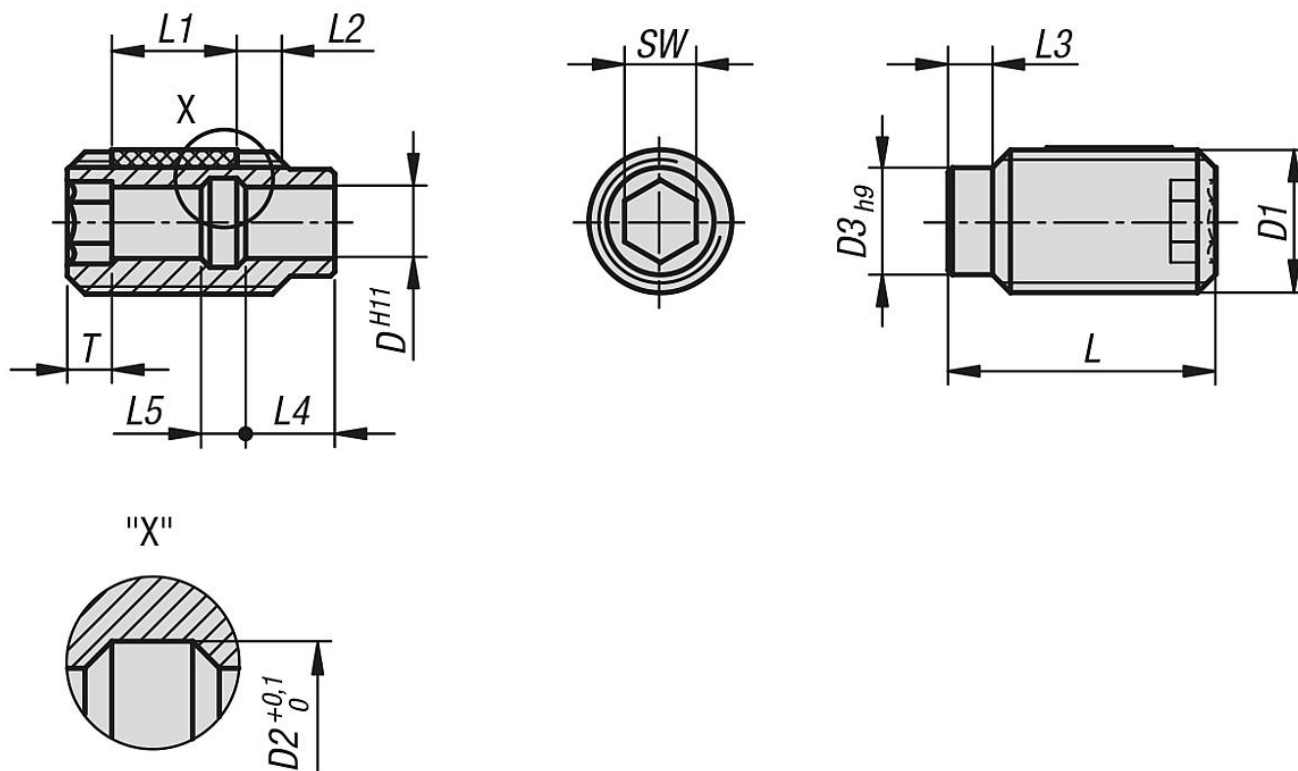
Wskazówka dotycząca planu:

L2 = ok. dwa zwoje gwintu

Tuleje mocujące do trzpieni montażowych zabezpieczeniem gwintu

LONG-LOK

Rysunki



Przegląd artykułów

Tuleje mocujące do trzpieni montażowych, z zabezpieczeniem gwintu LONG-LOK

Nr Zamówienia	D	D1	D2	D3	L	L1	L3	L4	L5	SW	T
K0724.105121	5	M12	6	9	25	10	4	7	3	5	4
K0724.106161	6	M16	7,5	12	30	14	5	10	5	6	5
K0724.108161	8	M16	10	12	30	14	5	10	5	8	5
K0724.110241	10	M24	13	18	35	14	6	8	7	10	6
K0724.112241	12	M24	15	18	35	14	6	8	7	12	6
K0724.116301	16	M30	20	24	40	14	8	11	9	16	7