

A Montageanleitung Vogelnestbaum „Laola“ mit Stahlarmen

Achtung! Nur die **im Lieferumfang befindliche Montageanleitung** für den Aufbau, Montage und Wartung des jeweiligen Gerätes verwenden!



Betreiber: _____

Standort: _____

Revision 0 – 2017-03-08

Erste freigegebene Version

Montageanleitung Konst

Revision 2 -2020-10-01

Hinweis hinzugefügt Seite1 PR.

Alle Rechte vorbehalten

© Copyright 2017 Huck Seiltechnik GmbH

Inhaltsverzeichnis

A	Montageanleitung Vogelnestbaum „Laola“ Art.-Nr. 4652-60S	1
1	Einleitung Installation	4
2	Datenblatt: Vogelnestbaum“Laola“ Art.-Nr.4652S	6
3	Lieferumfang, Stückliste mit Teilenummern	8
4	Aufstellenweisung	14
5	Überprüfungen nach der Installation	29
B	Wartungsanleitung Vogelnestbaum „Laola“ Art.-Nr. 4652-60S	31
6	Einleitung Wartung	33
7	Allgemeine Hinweise zu den Wartungsarbeiten	34
8	Wartungsplan	36
9	Regelmäßige Wartungsarbeiten	37
10	Monatlich durchzuführende Wartungsarbeiten	38
11	1/4 jährlich durchzuführende Wartungsarbeiten	38
12	1/2 jährlich durchzuführende Wartungsarbeiten	38
13	Jährlich durchzuführende Wartungsarbeiten	39
14	Wartungsprotokoll	40
15	Übergabebeleg	41

Tabellenverzeichnis

Tabelle 3-1: Lieferumfang, Stückliste mit Teilenummern.....	8
Tabelle 3-2: Lieferumfang, Stückliste mit Teilenummern.....	10

1 Einleitung Installation

1.1 Allgemeines

Die Installation, Inspektion, Wartung und Betrieb sind gemäß den Richtlinien der EN1176-7 durchzuführen.

Vor Beginn der Montagearbeiten sind alle Geräte-, und Befestigungsteile gemäß der beiliegenden Stückliste (siehe Tabelle 3-1 auf Vollständigkeit zu prüfen!

Eventuell benötigte Ersatzteile erhalten Sie direkt von Ihrem Lieferanten oder der Fa. Huck Seiltechnik GmbH

Adresse: Huck Seiltechnik GmbH
Dillerberg 3
35614 Asslar/Berghausen
Tel. (06443) 83 11 - 0
Fax (06443) 83 11 79

Bei eventuellen Montageschwierigkeiten oder sonstigen Fragen, können Sie uns jederzeit unter **Tel. (06443) 83 11-99** erreichen.



Achtung

Die komplette Montageanleitung, Wartungsanleitung und das Wartungsprotokoll sind unbedingt nach erfolgter Installation an den Betreiber gegen schriftlichen Nachweis weiterzuleiten (siehe letzte Seite)!!!



Achtung

Sämtliche Bolzen und Muttern sind feuerverzinkt oder aus Edelstahl.
Edelstahl hat die Eigenschaft des unkontrollierten Kaltverschweißens während des Anziehens der Muttern. Daher unbedingt die Bolzen und Muttern mit Teflonspray (z. B. HTS plus Teflon Nr. 893128 erhältlich bei Fa. Würth) oder ähnlichen Gleitmitteln einsprühen.

Zeichnungen / Ansichten

Sämtliche optische Darstellungen zeigen lediglich die einzuhaltenden Abmessungen/Dimensionen und sind keine verbindlichen, technischen Abbildungen der Geräte.

Technische Änderungen, die der Weiterentwicklung unserer Artikel dienen und für den Käufer zumutbar sind, behalten wir uns vor.

Maßtoleranzen / Abmessungen

Aufgrund der Eigenschaften und Charakteristiken der Bauteile sind geringe Maßtoleranzen gegenüber der Angabe auf den Skizzen möglich. Dies betrifft sämtliche ersichtlichen Maße außer den Fundamentmaßen bzw. Maße unter OK Boden/Spielfläche

2 Datenblatt: Vogelnestbaum“Laola“ Art.-Nr.4652S

- Gerätehöhe: 6,00 m
Platzbedarf: 8,37 m x 8,37 m
Mindestraum: 9,61 m x 11,30 m
Fallschutzmind.: 67m²
Fallhöhe: 2,80 m

2. Untergrundbeschaffenheit

Bodenmaterial	Beschreibung in mm	Mindestschichtdicke in mm	Maximale Fallhöhe mm
Rasen/Oberboden			<= 1000*
Rindenmulch	20 – 80 Korngröße	300	<= 2000
		400	<= 3000
Holzschnitzel	5 – 30 Korngröße	300	<= 2000
		400	<= 3000
Sand	0,2 – 2 Korngröße	300	<= 2000
		400	<= 3000
Kies	2 – 8 Korngröße	300	<= 2000
		400	<= 3000
Andere Bodenmaterialien	Wie nach HIC geprüft		

- Name und Größe des größten Geräte-Teils:
Stahlpfosten (1 Stück) Länge 6,20 m, Ø 193.7 mm
- Name und Gewicht des schwersten Geräte-Teils:
1 Frachtpalette Stahlpfosten (1 Stück) ~ 157 kg
- Vorgesehene Altersgruppe: ab 6 Jahre
- Achtung ! Gerät zum Einbetonieren**
Beton: C25/30
Betonbedarf: 7,6 m³
Fundamentgröße / Aushubgröße:
(Betonoberkante = 40 cm unter Oberkante Spielebene)
siehe Seite 14 und 15
1 x 1,60 m lang x 1,20 m breit, Gesamttiefe: 1,30 m inkl.10 cm Sickerschicht
4 x 1,50 m lang x 1,00 m breit, Gesamttiefe: 1,50 m inkl.10 cm Sickerschicht

7.



Achtung

Betonoberkanten gerundet! Fundamentmaße gelten für normale Bodenklassen 4-5 (gewachsener Boden).
Bodenklasse 4: Leichte bis mittlere Plastizität, ineinandergebunden, mit

geringem Steinanteil (Anteil < 30 % über einem Durchmesser von 63 mm Korngröße)

Bodenklasse 5: Böden der Bodenklasse 3 und 4 mit einem großen Steinanteil

(Anteil > 30 % über einem Durchmesser von 63 mm Korngröße)

Zur Sicherheit bei sandigen, weichen Böden die Fundamente mind. 50% in der Fläche größer fundamentieren.

8. bei fertiger Einbetonierung des Grundgerätes
ca. 7 Stunden, benötigte Personen: 3
9. Eventuell benötigte Ersatzteile erhalten Sie direkt von Ihrem Lieferanten oder von der Fa.Huck Seiltechnik GmbH
Adresse: Huck Seiltechnik GmbH
Dillerberg 3
D-35614 Asslar/Berghausen
Tel. 06443/83 11-0
Fax.06443/83 11-79
10. **Hiermit bestätigen wir Ihnen, daß dieses Spielgerät nach der neuen Spielgeräte-Norm EN 1176 geprüft und zertifiziert wurde.**

3 Lieferumfang, Stückliste mit Teilenummern

3.1.1 in Worten



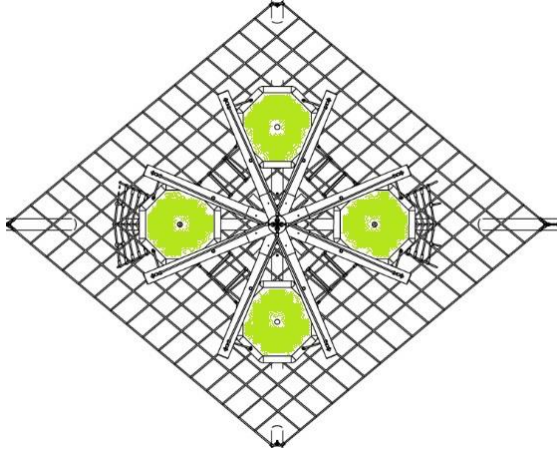
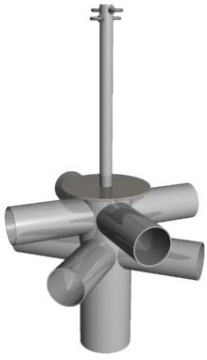

Tabelle 3-1: Lieferumfang, Stückliste mit Teilenummern


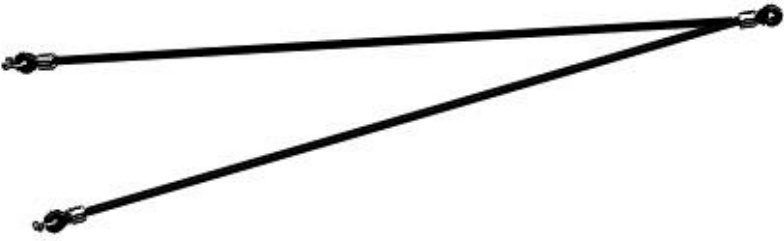
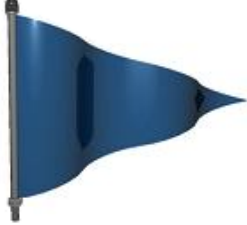





Pos.	Stückzahl	Element / Beschreibung	Größe	O.K.	Fehlt
1	1	Stahlmast	Ø 193,7 x6,3 mm 6,20 m lang		
2	4	Stahlpfosten	Ø 139 mm x 3,8 m lg.		
3	1	Spielteil (Netze u. Vogelnester)			
4	1	Masthaube			
5	2	Ringschraube M12 x55 mm mit Ringmutter (an Masthaube vormontiert).			
6	8	Stahlarme / schwarz	Ø 139,7 x4,0 mm, 1,64 m lg.		
7	4	Seile oben für Stahlarme vormontiert (zum Netzwerk beigelegt).			
8	1	Fahne / schwarz (inkl. Gewindestange und 2 x M16er Muttern).			
9	20	Innensechskantschrauben mit Flansch	M6 x 35 mm VA		
10	20	Sechskantmutter + Unterlegscheibe	M6 Ø 6,4 mm		
11	16	Stopfmutter M12 + U-Scheibe klein + schwarze Abdeckkappe	M12 VA Ø 13 VA		
12	8	Ringschraube M12 x 155 mm (8x an stahlarmen vormontiert)	M12 VA		
13	12	Abdeckkappen Leon Grün	für Ø 140 mm		
14	24	Selbstschneidende Schrauben	5,5 x 25 mm		
15	8	Gewindestange	M10 x 175 mm verz.		
16	16	U-Scheiben klein	Ø 11 mm		
17	16	Hutmutter M10	M10 verz		
18	2	Loctite Schraubensicherung	je 3 ml		
19	8	Gewindestift mit Innensechskant ISO 4027 (für Masthaube)	M12 x 25 mm VA		
20	8	Kunststoffteile schwarz (Kettenaufnahme)	(am Stahlmast Pos. 2 vormontiert)		




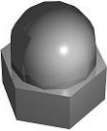






Pos.	Stückzahl	Element / Beschreibung	Größe	O.K.	Fehlt
21	4	Lochscheiben (vormontiert)	Ø 60 mm VA		
22	4	Schlitzscheiben (vormontiert)	Ø 60 mm VA		
23	4	Selbstschneidende Schrauben	5,5 x 25 mm		
24	16	Selbstschneidende Schrauben	6,3 x 45 mm		
25	1	Ankerplatte mit Ringmutter M16 + Schraube M16 x 30 mm (Mittelfundament)	500 x 500 mm		
26	4	Ankerplatte mit Rohr	500 x 500 mm		
27	10	Erdsnägel (je 2 pro Ankerplatte)	ca. 400 mm		
28	2	6er Schäkel (als Ersatz)			
29	1	Kettenspanner (Brecheisen)			
30	8	Bewehrungsseisen (kundenseitig beizustellen)	U-Form 600 x 1000 Ø10		
31	1	Kanalrohr (kundenseitig beizustellen)	Ø400 x 850 mm lang		








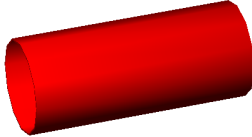
3.1.2 in Symbolen

Tabelle 3-2: Lieferumfang, Stückliste mit Teilenummern

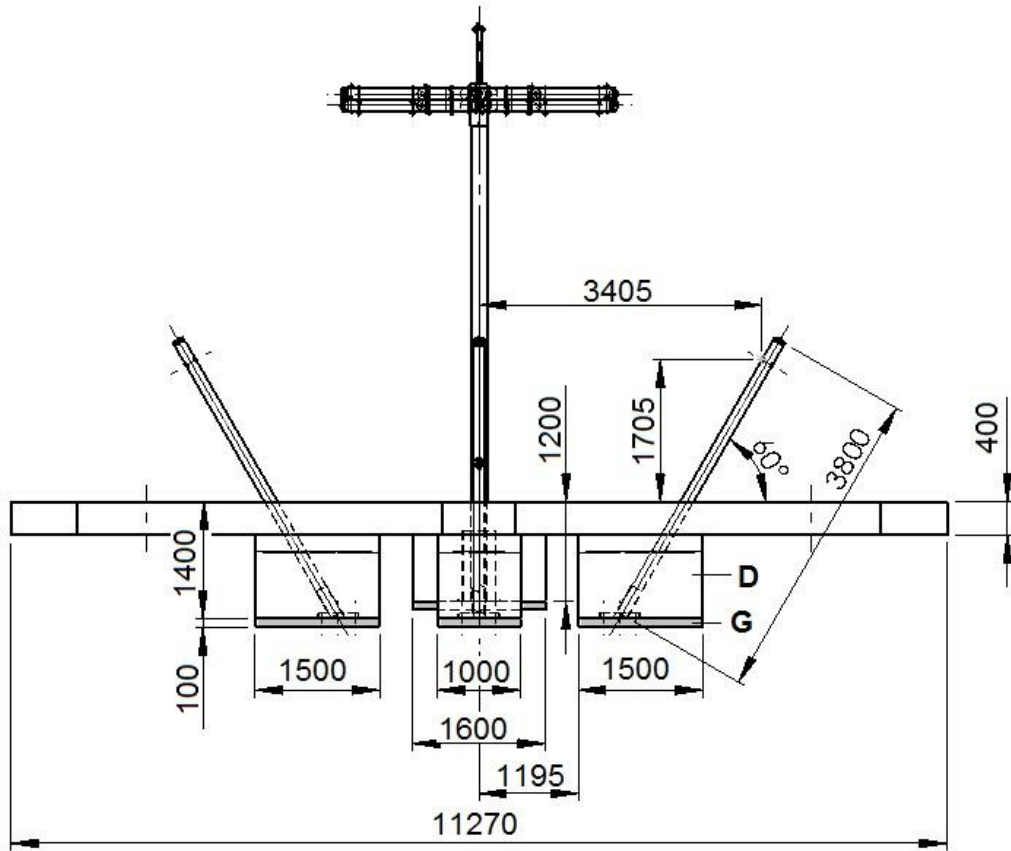
Pos.	Stückzahl	Symbol
1	1	 <p>Stahlmast Ø 193,7 mm, 6,20 m lang</p>
2	4	 <p>Stahlmast Ø 139 mm, 3,80 m lang (Pos. 20-23 vormontiert)</p>
3	1	 <p>Spielteil (Netze mit Vogelnester)</p>
4	1	 <p>Masthaube</p>
5	2	 <p>Ringschraube M12 x 55 mm mit Ringmutter M12</p>

Pos.	Stückzahl	Symbol
6	8	 Stahlarme (schwarz) Ø 139,7 x 4,0 x 1640 mm lang
7	4 (2x2)	 4 V-Seile (2x kurz + 2x lang)
8	1	 Fahne schwarz
9	20	 M6 x 35 mm
10	20	 M6
11	16	 M12
12	8	 M12 x 155 (vormontiert)
13	8	 für Ø140 mm

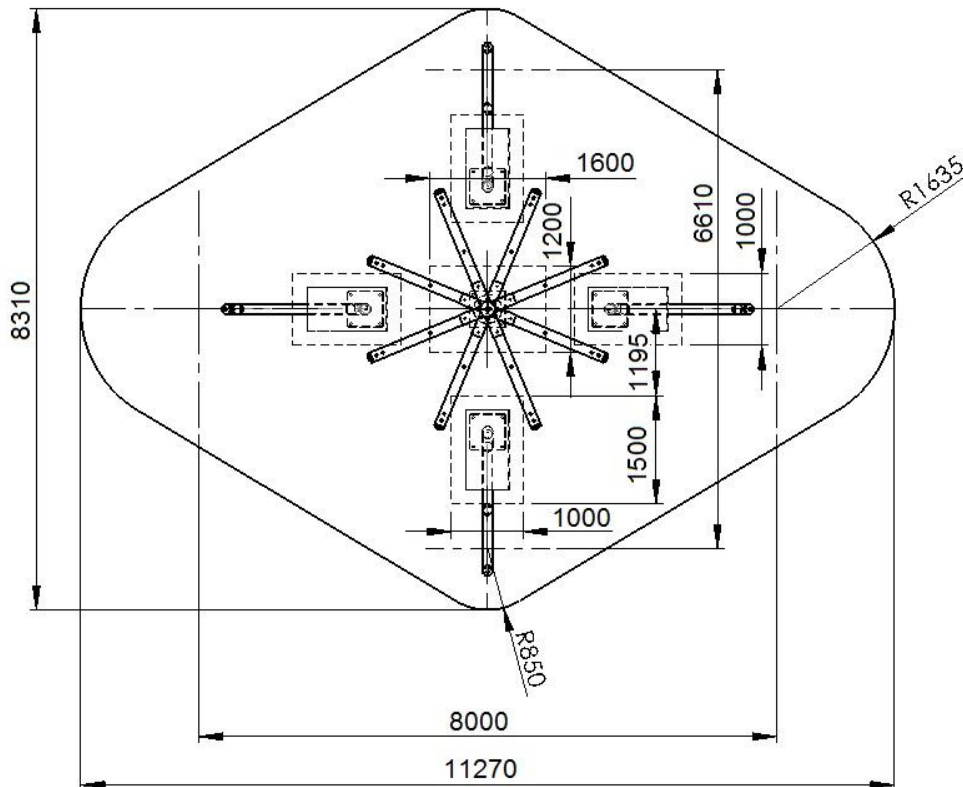
Pos.	Stückzahl	Symbol
14	24	 Selbstschneidende Schrauben 5,5 x 25 mm
15	8	 Gewindebolzen M10 x 175 mm
16	16	 Ø11mm
17	16	 Hutmutter M10
18	2	 Loctite 3ml
19	8	 Gewindestift M12 x 25 mm VA (Masthaube)
20	8	 Kunststoffteil (Kettenaufnahme) vormontiert
21	8	 vormontiert
22	8	 vormontiert
23	16	 Selbstschneidende Schrauben 5,5 x 25 mm

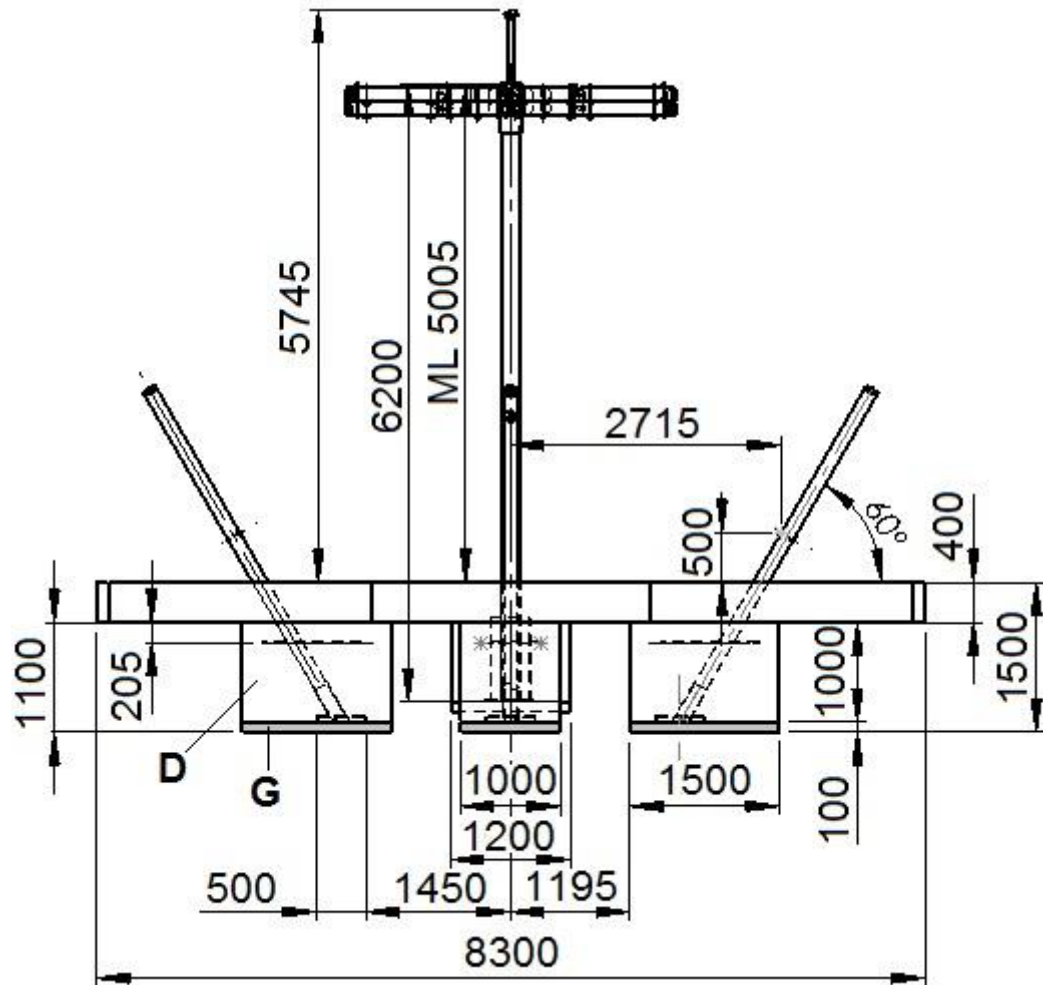
Pos.	Stückzahl	Symbol
24	4	 Selbstschneidende Schrauben 6,3 x 45 mm
25	1	 Ankerplatte 500 x 500 mm mit Schraube und Ringmutter
26	4	 Ankerplatte mit Rohr
27	10	 Erdnagel 300 mm
28	2	 (als Ersatz)
29	1	 Kettenspanner
30	8	 Bewehrungseisen in U-Form 600 x 1000 - Ø10 (kundenseitig beizustellen)
31	1	 Kanalrohr Ø400 x 850 mm (kundenseitig beizustellen)

4 Aufstellenweisung



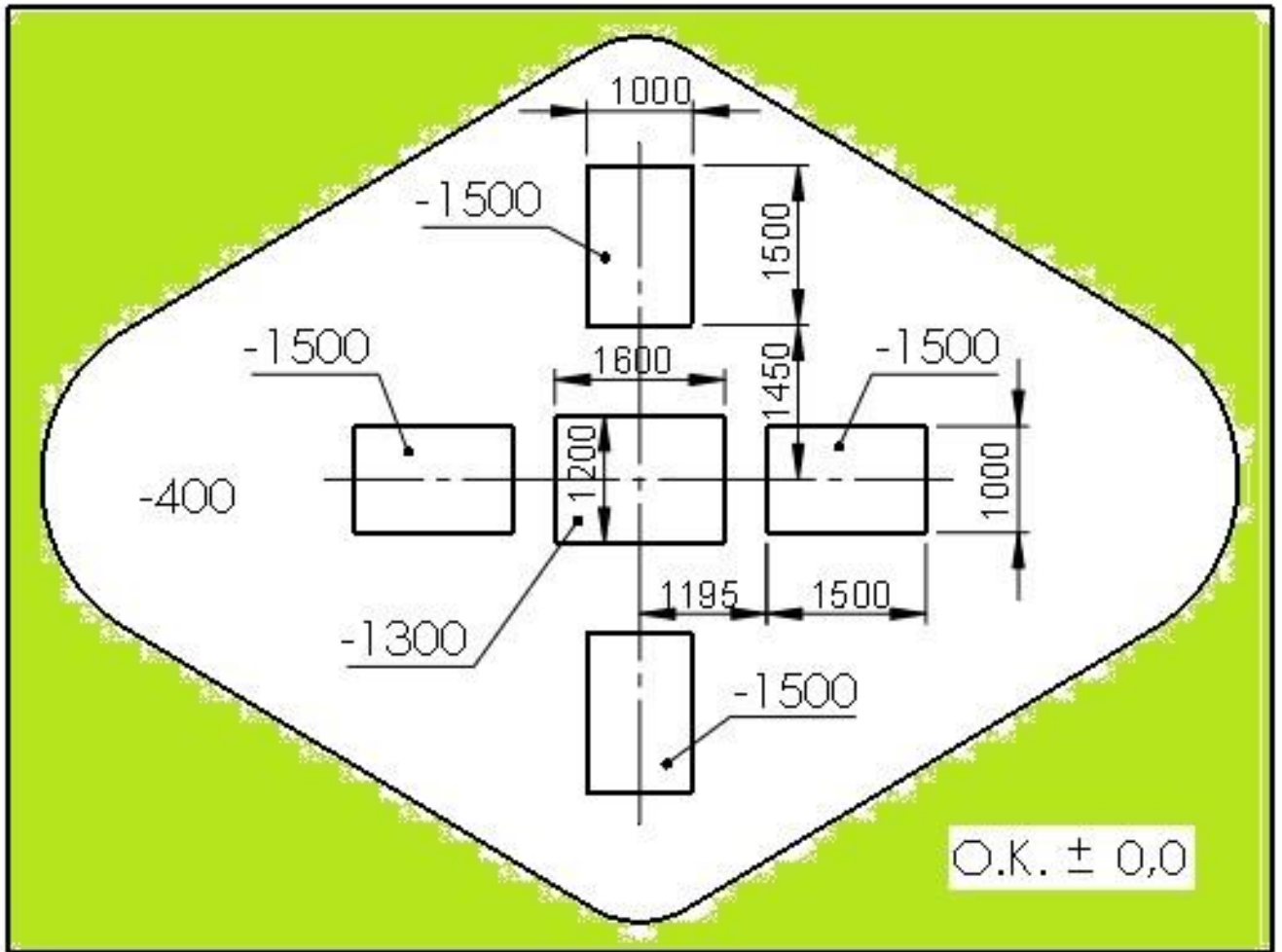
Vorderansicht mit Draufsicht (Darstellung ohne Spielteile)



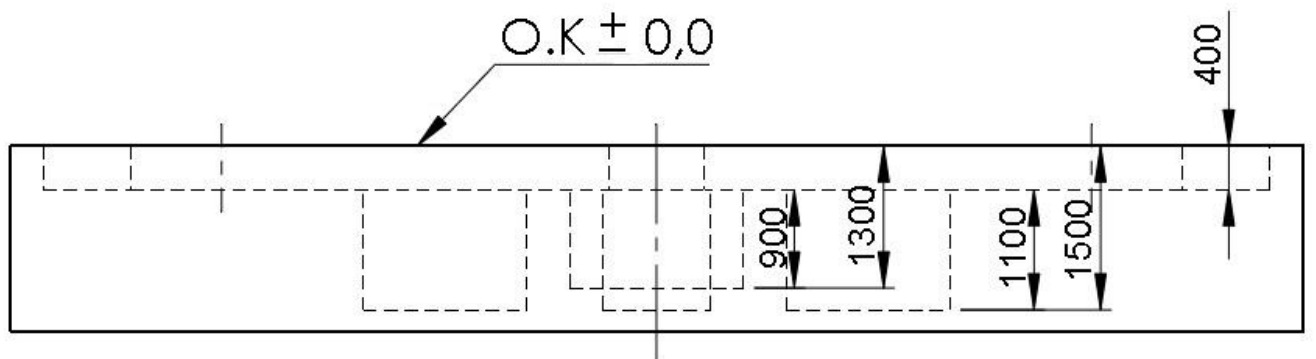


Seitenansicht (Darstellung ohne Spielteile)

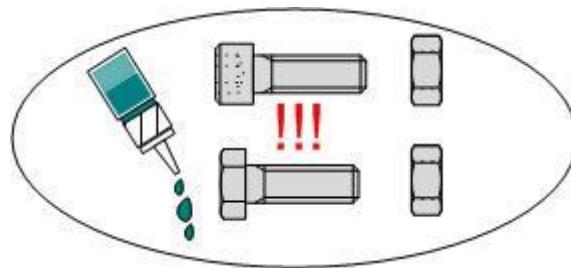





Erdaushub



Schraubensicherung !



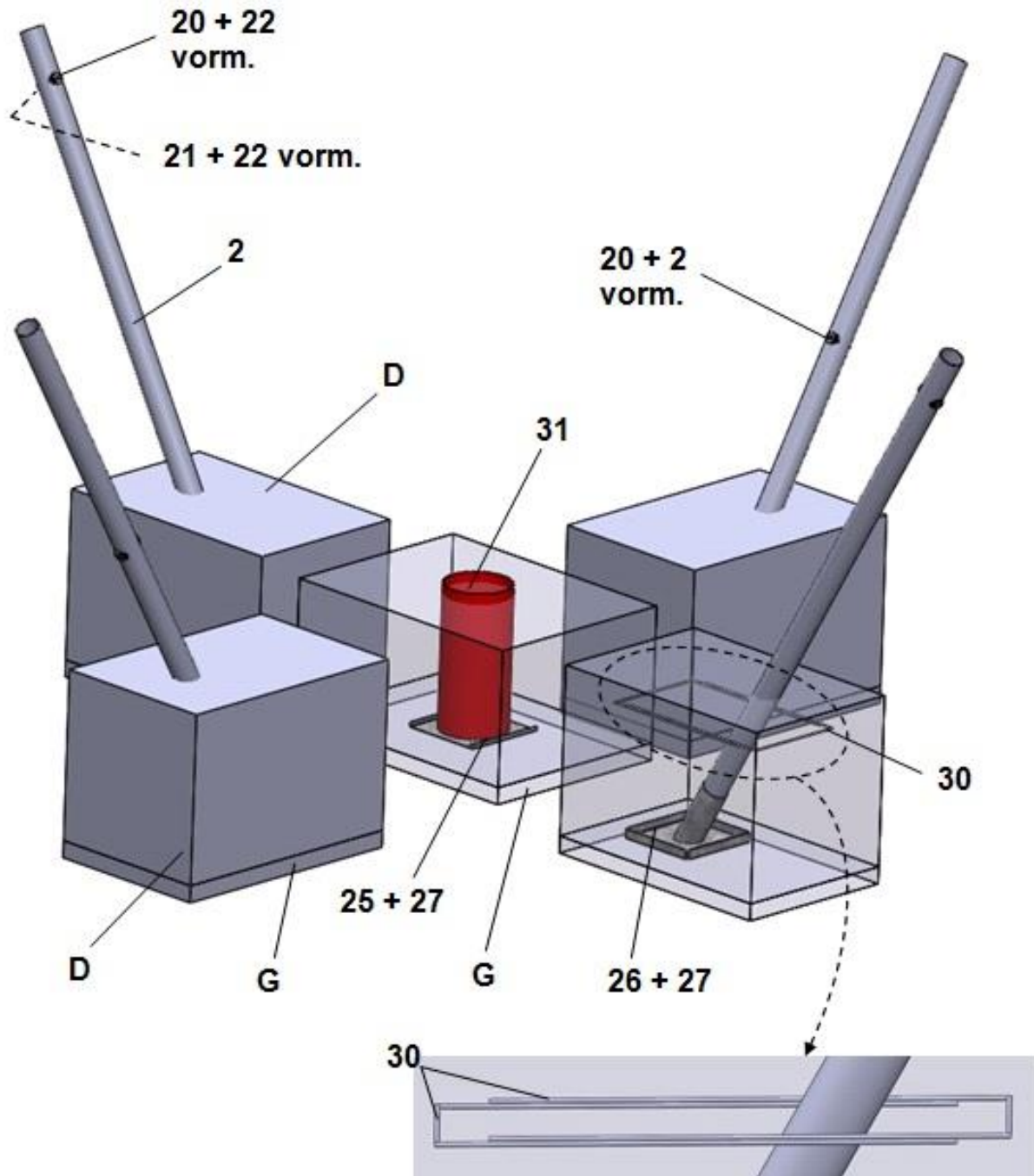
Alle Schrauben, Muttern und Hülsen

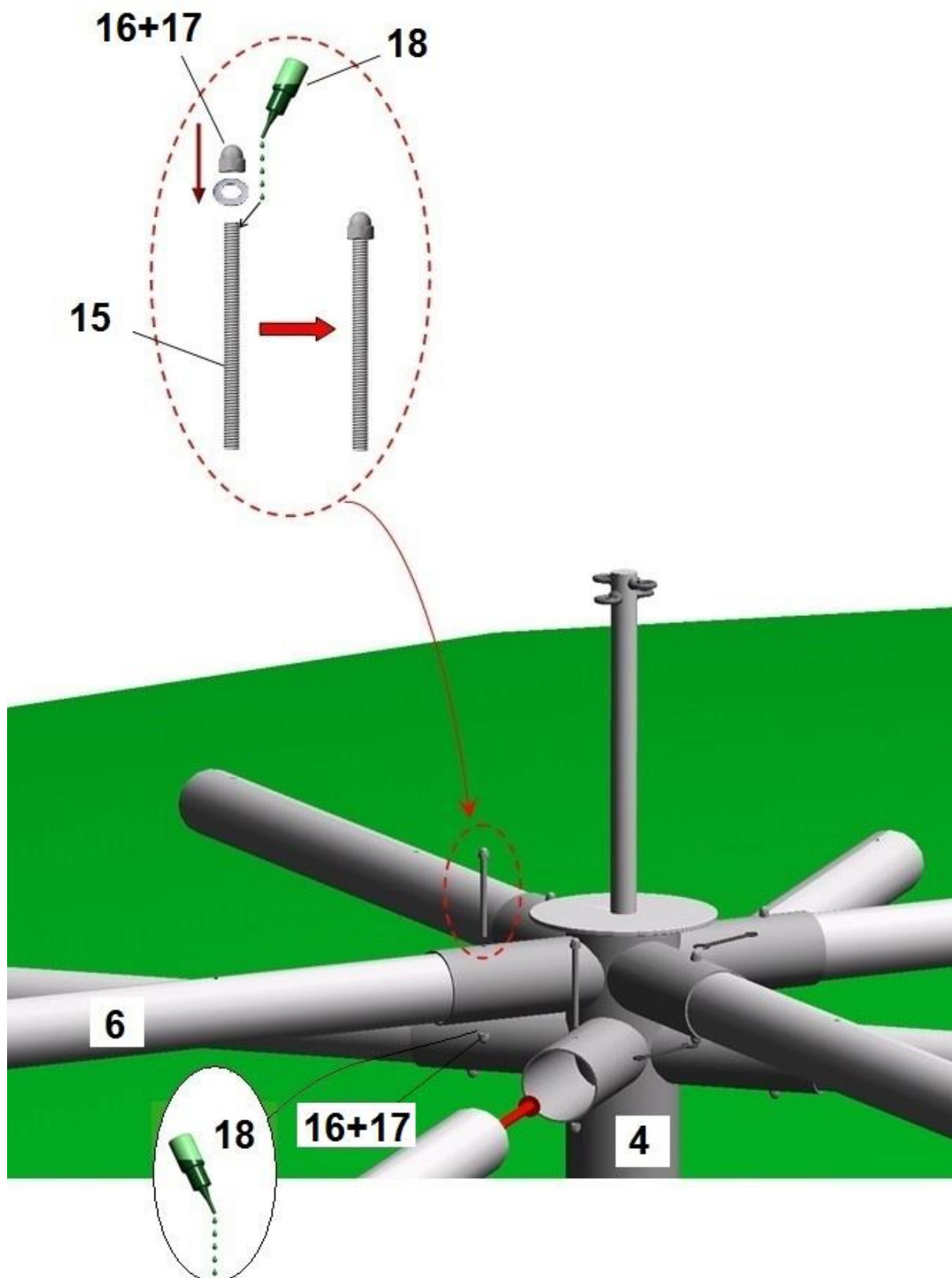
(z.B. Torxhülse ) müssen

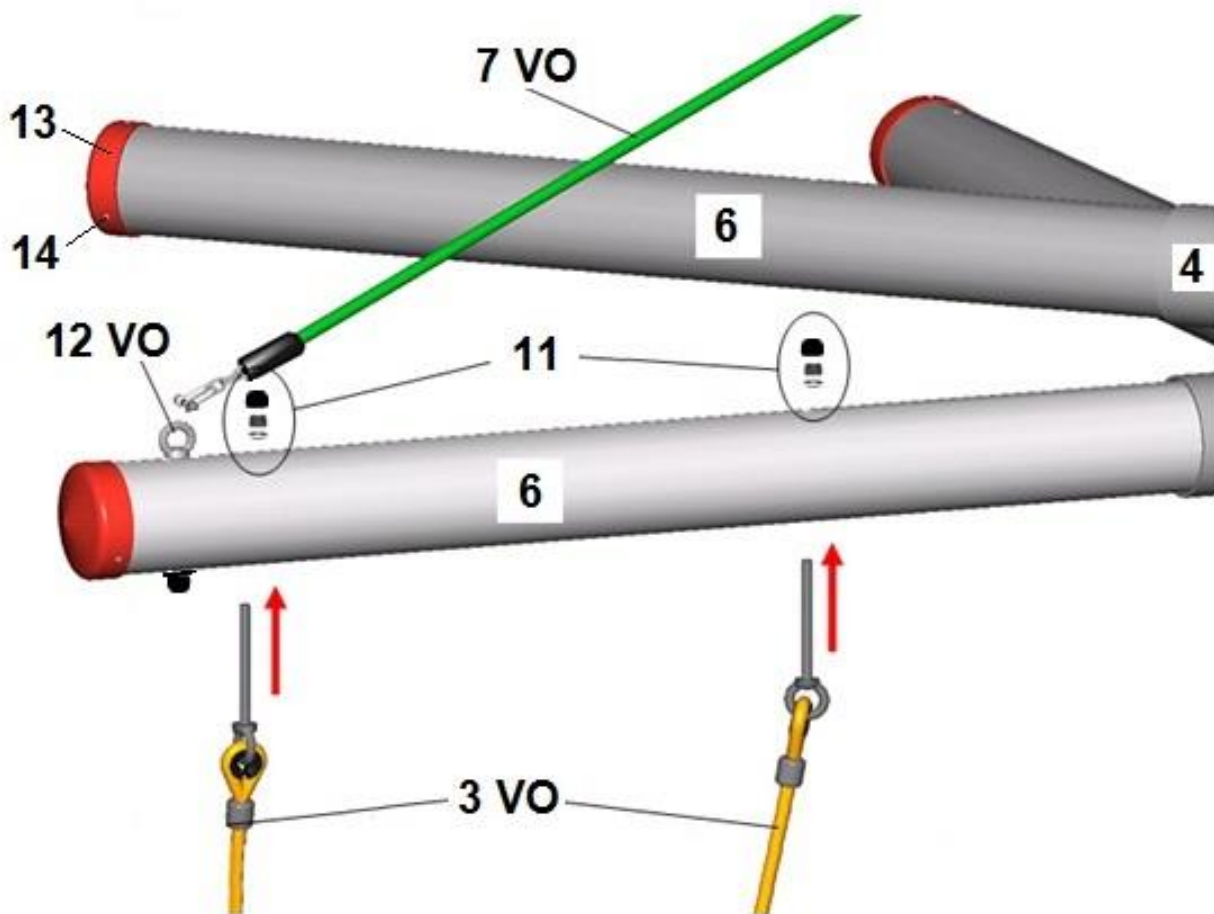
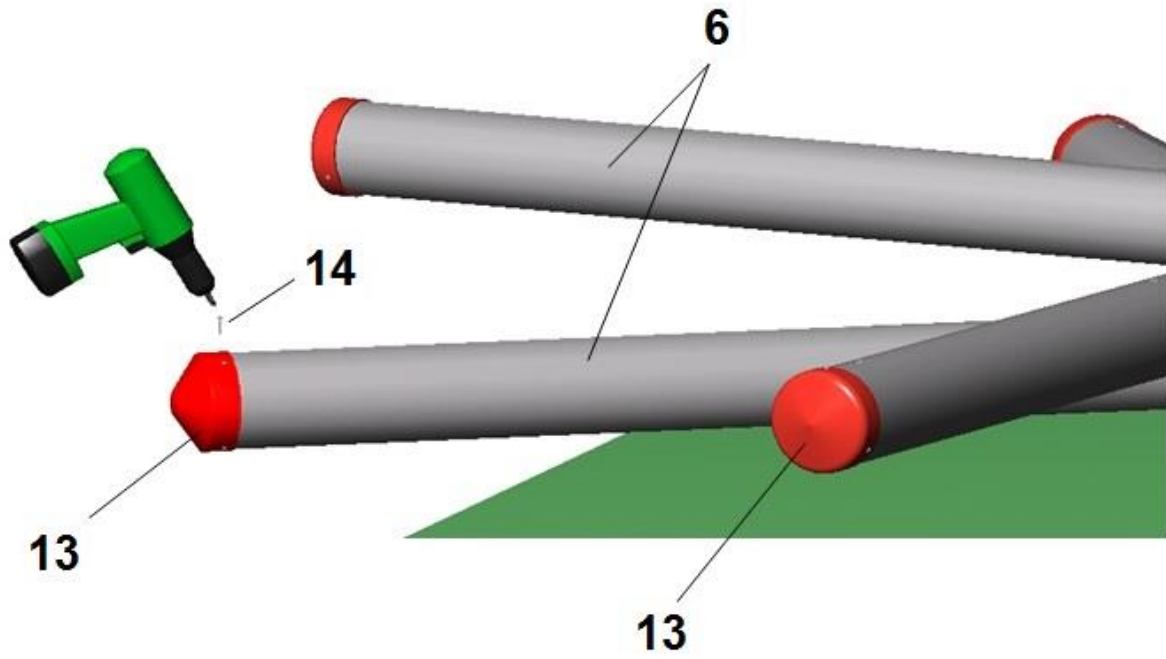
mit Loctite gesichert werden!

(mindestens 5 Tropfen)

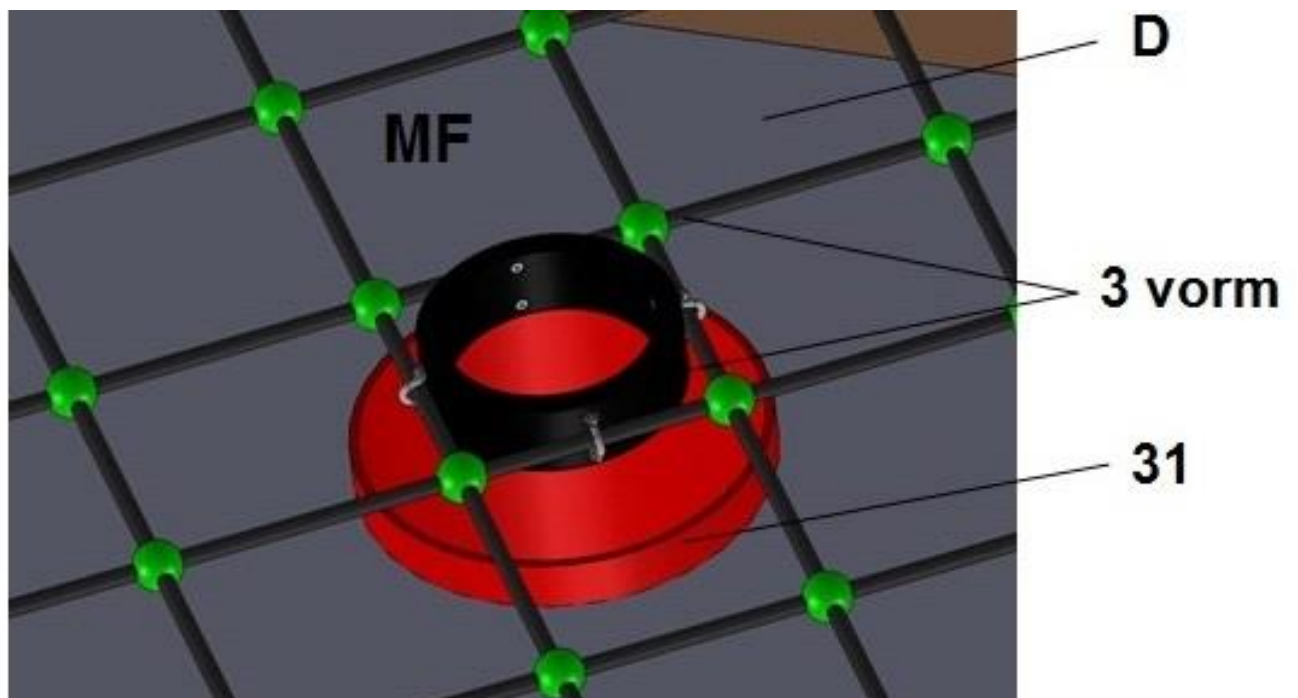
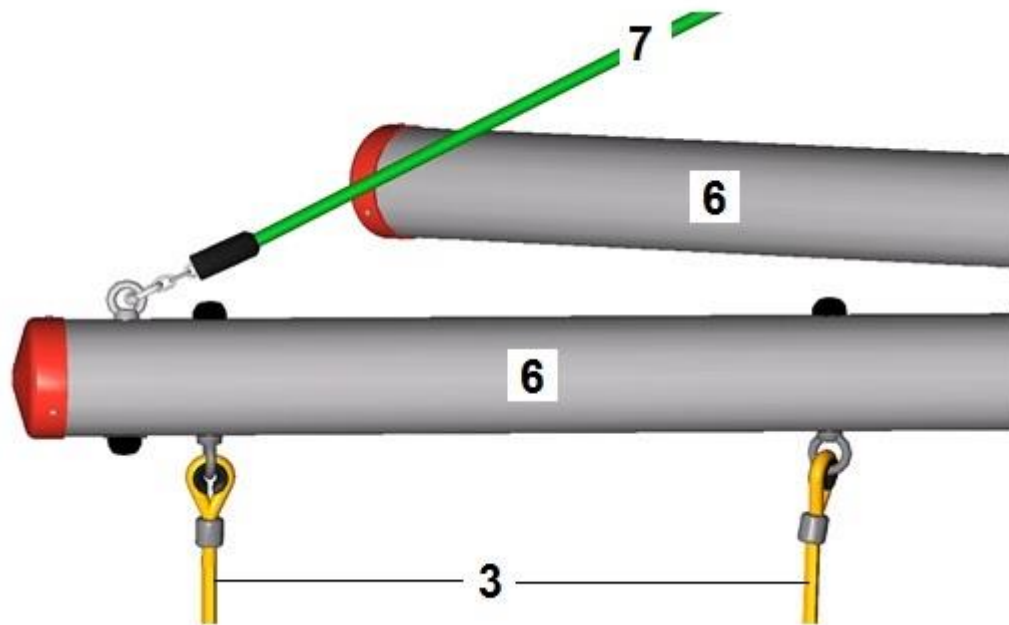
(außer Stoppmuttern)



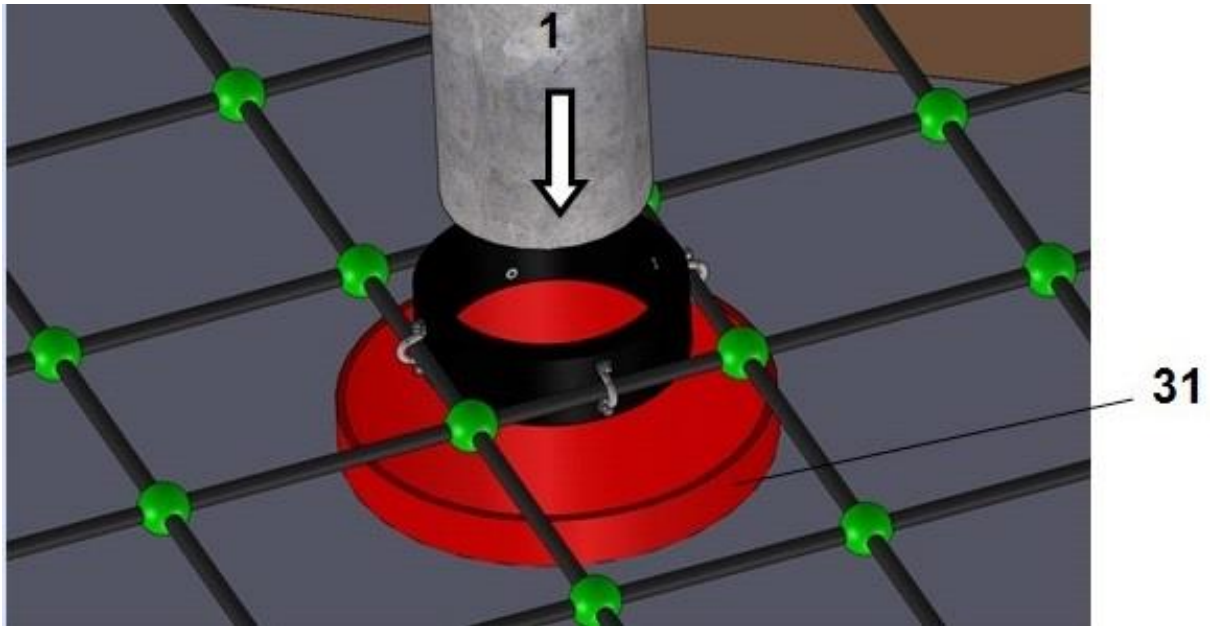




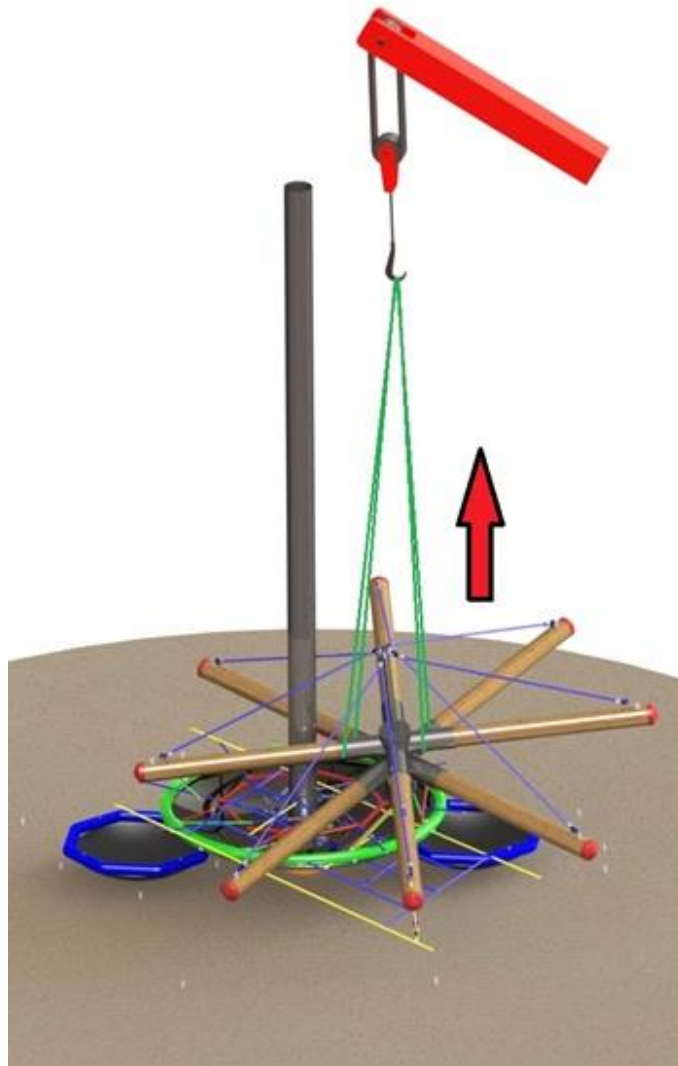
Am Boden montieren!

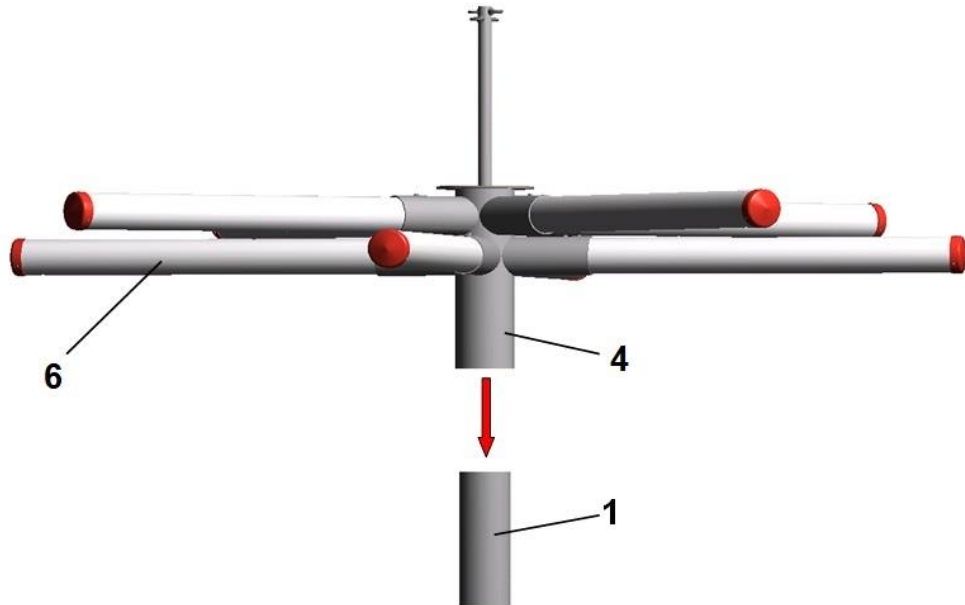


Vormontiertes Spielteil mit dem Nirobügelring über das Leerrohr legen und ausrichten!

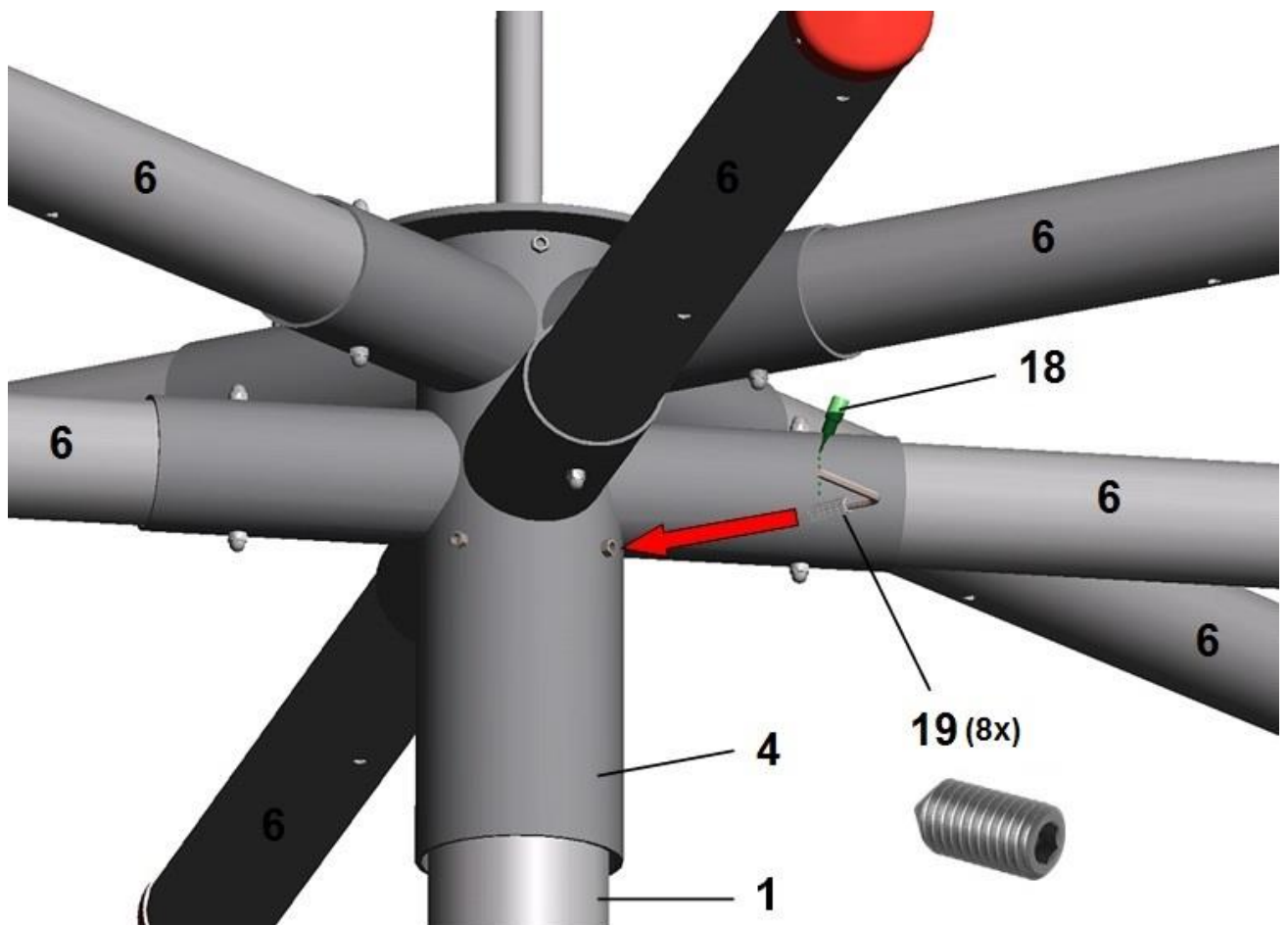


Stahlmast durch den Nirobügelring in das Leerrohr auf die Ankerplatte über die Ringmutter stellen und mit Holzkeilen fixieren!

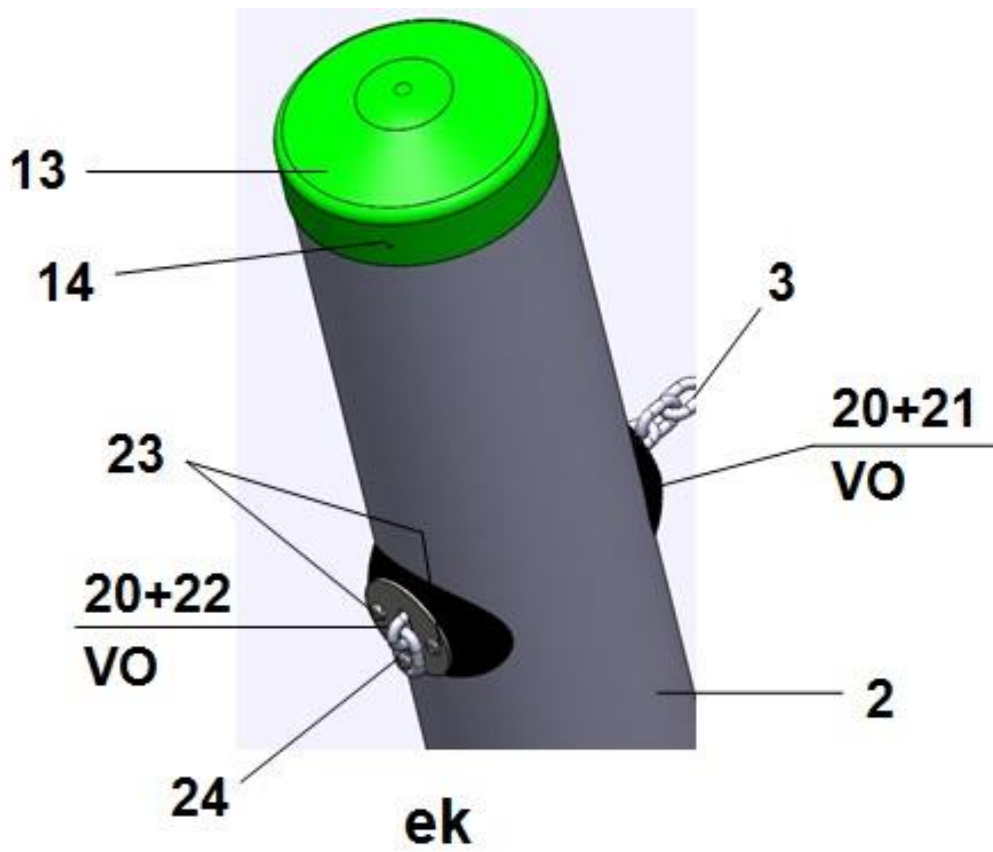




Darstellung ohne Spielteile (Pos. 3 + Pos. 5)

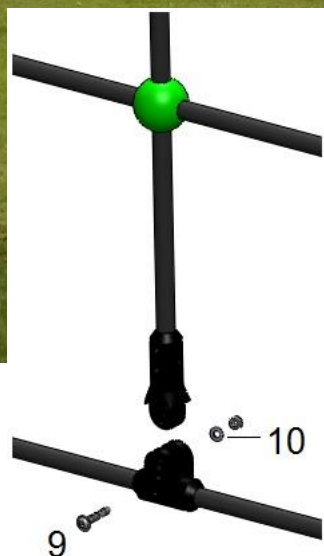
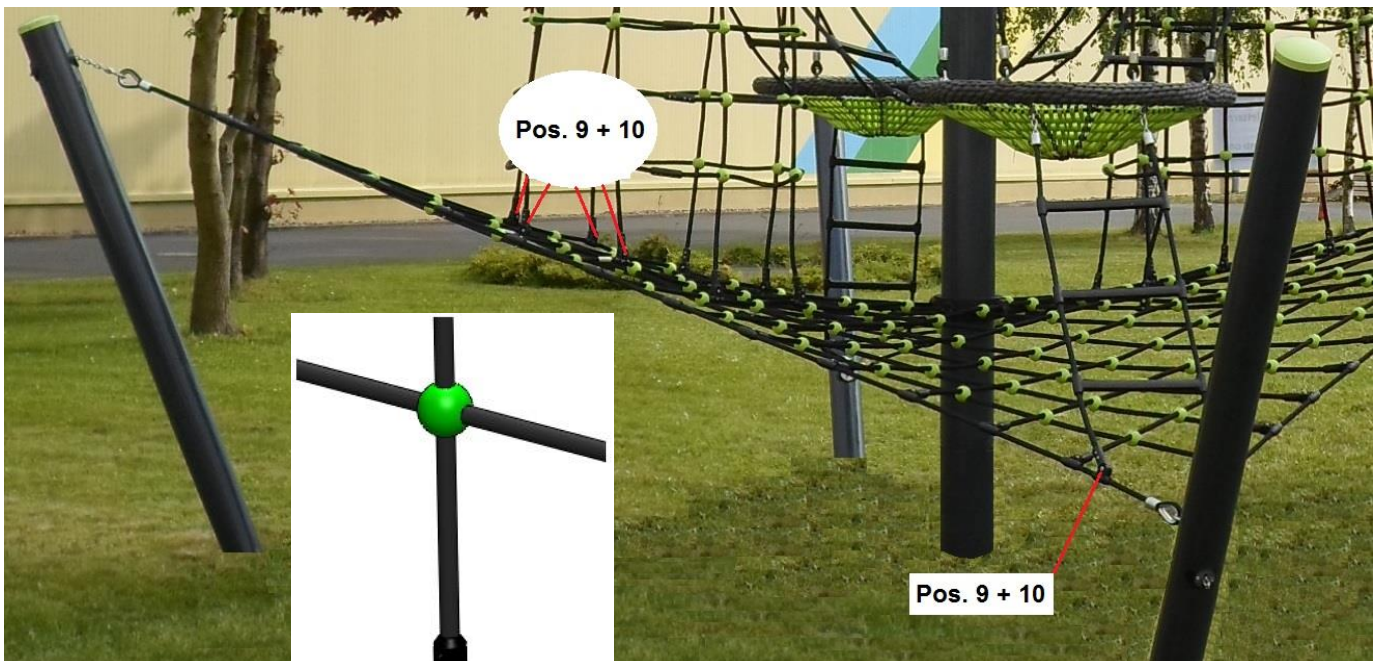


Darstellung ohne Spielteile (Pos. 3 + Pos. 5)





Gleichmässig vorspannen – gleiche Gliederanzahl an allen Verbindungspunkten.



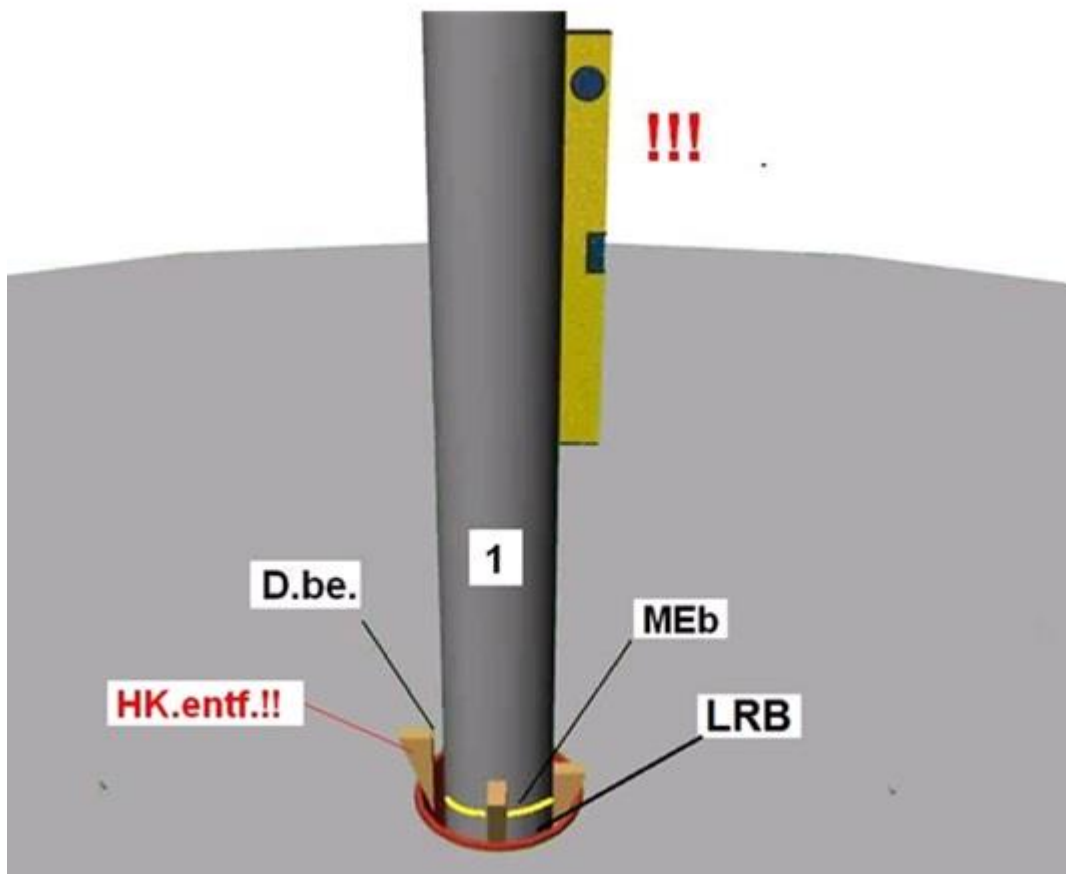
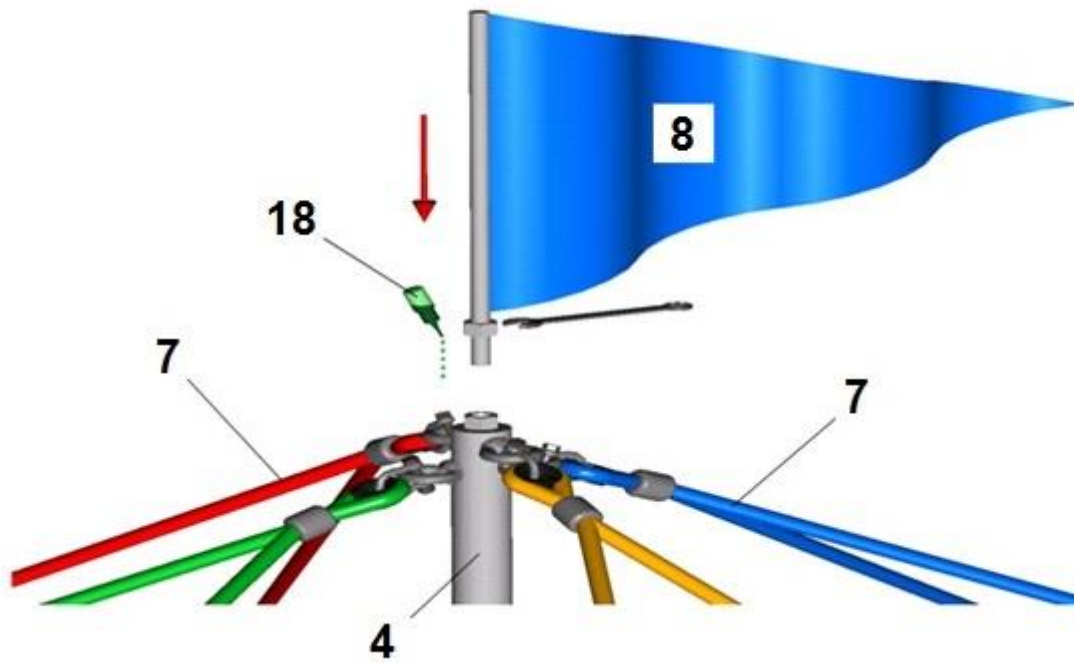





Abbildung ähnlich

	Version: Vogelnestbaum „Laola“
AB	Abbindezeit mindestens 7-8 Tage
B	Bauseits gestellter Querstab zum Fixieren der Ankerkette
D.be.	Mittelmast rundherum mit Beton befüllen. (zwischen Leerrohr und Mittelmast)
D	Beton C25/30 (für Fundamente) Betonbedarf: 7,6 m ³
ek	Ketten sind bei Montage eventuell einzukürzen.
F	Fallschutz
FDA	Fundamentplan beachten
G	Sickerschicht
HK. entf.!!	Hilfskeile entfernen!!
KNR	Leerrohr (z.B. Kanalrohr aus Beton oder PVC Ø 400 mm / 0,85 m lang bauseits)
LRB	Zwischenraum (zwischen Leerrohr und Stahlmast) mit Beton befüllen!
O.K	Oberkante Spielebene
MEb	Markierung beim Einbau des Pfostens beachten!
MF	Mittleres Fundament
MKe	Mast in das Leerrohr einsetzen
PS	Mindestsicherheitsbereich 67 m ²
VO	vormontiert
SSch	Nach dem Aufsetzen der Masthaube werden die Stellschrauben festgezogen (mit Loctite sichern)
	<u>Betonoberkanten gerundet! Fundamentmaße gelten für normale Bodenklassen 4-5 (gewachsener Boden).</u> <u>Bodenklasse 4: Leichte bis mittlere Plastizität, ineinandergebunden, mit geringem Steinanteil (Anteil < 30 % über einem Durchmesser von 63 mm Korngröße)</u> <u>Bodenklasse 5: Böden der Bodenklasse 3 und 4 mit einem großen Steinanteil</u> <u>(Anteil > 30 % über einem Durchmesser von 63 mm Korngröße)</u> <u>Zur Sicherheit bei sandigen, weichen Böden die Fundamente mind. 50% in der Fläche größer fundamentieren.</u>

siehe Zeichnungen

5 Überprüfungen nach der Installation



Solange das Gerät nicht sicher installiert ist, müssen Sie dafür sorgen, daß der Zutritt für die Öffentlichkeit gesperrt wird!

Hinweis

5.1 Kennzeichnung der Fallhöhe

Kennzeichnung der Geräte um die Füllhöhe vom Fallschutzmaterial (bzw. vom losen Füllschutzmaterial) anzuzeigen.

5.2 In den folgenden Fällen ist das Gerät noch nicht sicher installiert:

- die sichere Installation des Gerätes ist nicht vollständig
- die schlagabsorbierende Oberfläche ist noch nicht installiert
- die Erhaltung der Betriebssicherheit durch entsprechende Wartungsarbeiten kann nicht sichergestellt werden.

5.3 Beseitigung aller Montagehilfsmittel

- Bitte prüfen Sie, ob alle Montagehilfsmittel von dem Spielareal beseitigt worden sind! Vorher darf das Spielgerät nicht freigegeben werden.

5.4 Einzelheiten bzgl. der Abnahme des Gerätes vor der ersten Benutzung

- Es gelten keine besonderen Abnahmebedingungen vor der ersten Benutzung.

5.5 Bolzen nachziehen

- Nach einer Woche Spielbetrieb bitte alle Bolzen nochmals nachziehen. Später bei den jeweiligen Wartungen.

B Wartungsanleitung Vogelnestbaum „Laola“ Art.-Nr. 4652-60S mit Stahlarmen



Revision 0 – 2017-03-08

Erste freigegebene Version

Montageanleitung Konst

Revision 1 -2017-10-06

Pos. 19 geändert AG

Alle Rechte vorbehalten

© Copyright 2017 Huck Seiltechnik GmbH

6 Einleitung Wartung

6.1 Allgemeines

Die Installation, Inspektion, Wartung und Betrieb sind gemäß den Richtlinien der EN1176-7 durchzuführen.



Hinweis

Allgemeiner Hinweis: Ein regelmäßig kontrolliertes Spielgerät kann nicht so beschädigt sein, daß ein Bespielen gefährlich wird. Voraussetzung ist allerdings, daß die regelmäßigen Kontrollen im Bedarfsfall eine Reparatur nach sich ziehen.

Eventuell benötigte Ersatzteile erhalten Sie direkt von Ihrem Lieferanten oder der Fa. Huck Seiltechnik

Adresse: Huck Seiltechnik GmbH
Dillerberg 3
35614 Asslar/Berghausen
Tel. (06443) 83 11-0
Fax (06443) 83 11-79



Achtung

Montage, Wartung und Instandsetzung sind nur durch **sachkundige Personen** durchzuführen.
Das Prüf- und Wartungsprotokoll ist dem Betreiber in Kopie gegen Quittierung zu übergeben.

Diese Wartungsanleitung basiert auf der Norm “EN 1176-1”.

7 Allgemeine Hinweise zu den Wartungsarbeiten

7.1 Die Wartungsintervalle

Die Wartungsintervalle beziehen sich auf durchschnittliche Beanspruchung. Wir weisen darauf hin, daß bei starker Beanspruchung der Spielanlage verstärkte Durchsichten und/oder Wartungen vorzunehmen sind!

7.2 Die Häufigkeit der Inspektionen

Die Häufigkeit der Inspektionen müssen sich nach der tatsächlichen Beanspruchung richten. Einflußfaktoren: Vandalismus, Standort (z. B. Küstennähe), Luftverschmutzung, Alter des Gerätes!

7.3 Pflegeprodukte und Pflegeverfahren

Sämtliche Bolzen und Muttern sind feuerverzinkt oder aus Edelstahl. Edelstahl hat die Eigenschaft des unkontrollierten Kaltverschweißens während des Anziehens der Muttern. Daher unbedingt die Bolzen und Muttern mit Teflonspray (z. B. HTS plus Teflon Nr. 893128 erhältlich bei Fa. Würth) oder ähnlichen Gleitmitteln einsprühen.

7.4 Ersatzteile

Sämtliche Ersatzteile müssen den Spezifikationen des Herstellers entsprechen!

7.5 Identifizierung von Ersatzteilen

Sämtliche Ersatzteile sind in der Stückliste aufgelistet. Die Stückliste finden Sie im Kapitel 3.

7.6 Spezielle Entsorgungsbehandlungen von einzelnen Geräteteilen

Für die einzelnen Geräteteile sind keine besonderen Entsorgungsbehandlungen notwendig.

7.7 Spezielle Maßnahmen in der Einlaufzeit

Spätestens 2 Wochen nach der Montage sind sämtliche Verschraubungen auf Festigkeit zu prüfen und gegebenenfalls nachzuziehen.

7.8 Wartung Fallschutzböden

Auch die Fallschutzböden müssen regelmäßig gewartet werden. Vor allem der Füllstand von losem Füllmaterial muß eingehalten werden und gegebenenfalls nachgefüllt werden.

7.9 Festgestellte Mängel



Achtung

Festgestellte Mängel müssen umgehend behoben werden! Bei sicherheitsbeeinträchtigenden, schwerwiegenden Defekten ist ansonsten die Anlage sofort für die Öffentlichkeit zu sperren.

7.10 Lose Schrauben



Achtung

Lose Schrauben sind stets ein Grund für wachsende Qualitätsprobleme und ein Sicherheitsrisiko. Deshalb sollten lose Schrauben stets nachgezogen und das Fehlen von Schrauben kontrolliert werden (z. B. auf durchsehbare Löcher achten).

7.11 Absperrung der Spielanlagen

Die Spielanlage ist bei folgenden Arbeiten abzusperren: unvollständiger Installation, Zerlegung, Wartungen und Reparaturarbeiten sowie bei Mängeln an Spielgeräten.

7.12 Mängelansprüche / Mängelhaftung

Garantie bei Stahlpfosten und Pfostenschuhen geben wir, wenn die regelmäßigen Wartungen durchgeführt werden und dies schriftlich festgehalten wird. Es gelten die Bedingungen unserer AGB`s. Die erste Wartung erfolgt nach 3 Jahren, es müssen die Stahlpfosten bis zum Betonfundament freigelegt werden und auf Korrosion überprüft werden.

Korrosionsstellen und Kratzer sind mit Zinkfarbe zu streichen.

Seile auf Abrieb kontrollieren. Bei starker Abnutzung Seile nachimprägnieren.

8 Wartungsplan

8.1 Besondere Hinweise

8.1.1 Wartungsintervall

Es wird dringend empfohlen, die Kontroll- und Wartungsarbeiten in den angegebenen Zeiträumen durchzuführen, da durch den Spielbetrieb, durch Witterungseinflüsse oder durch mutwillige Zerstörungen eine Abnutzung erfolgt, die einen Sicherheits- und Funktionsverlust darstellen kann.

8.1.2 Wartungsintervall bei starker Beanspruchung

Wir weisen darauf hin, daß bei starker Beanspruchung der Spielanlage verstärkte Durchsichten und/oder Wartungen vorzunehmen sind!!!

8.1.3 Mängel, die die Sicherheit beeinträchtigen



Hinweis

Bei Mängeln, die die Sicherheit beeinträchtigen, muß schnell gehandelt werden. Entweder durch sofortige Reparatur oder durch Abbauen bzw. Stilllegen des Gerätes.

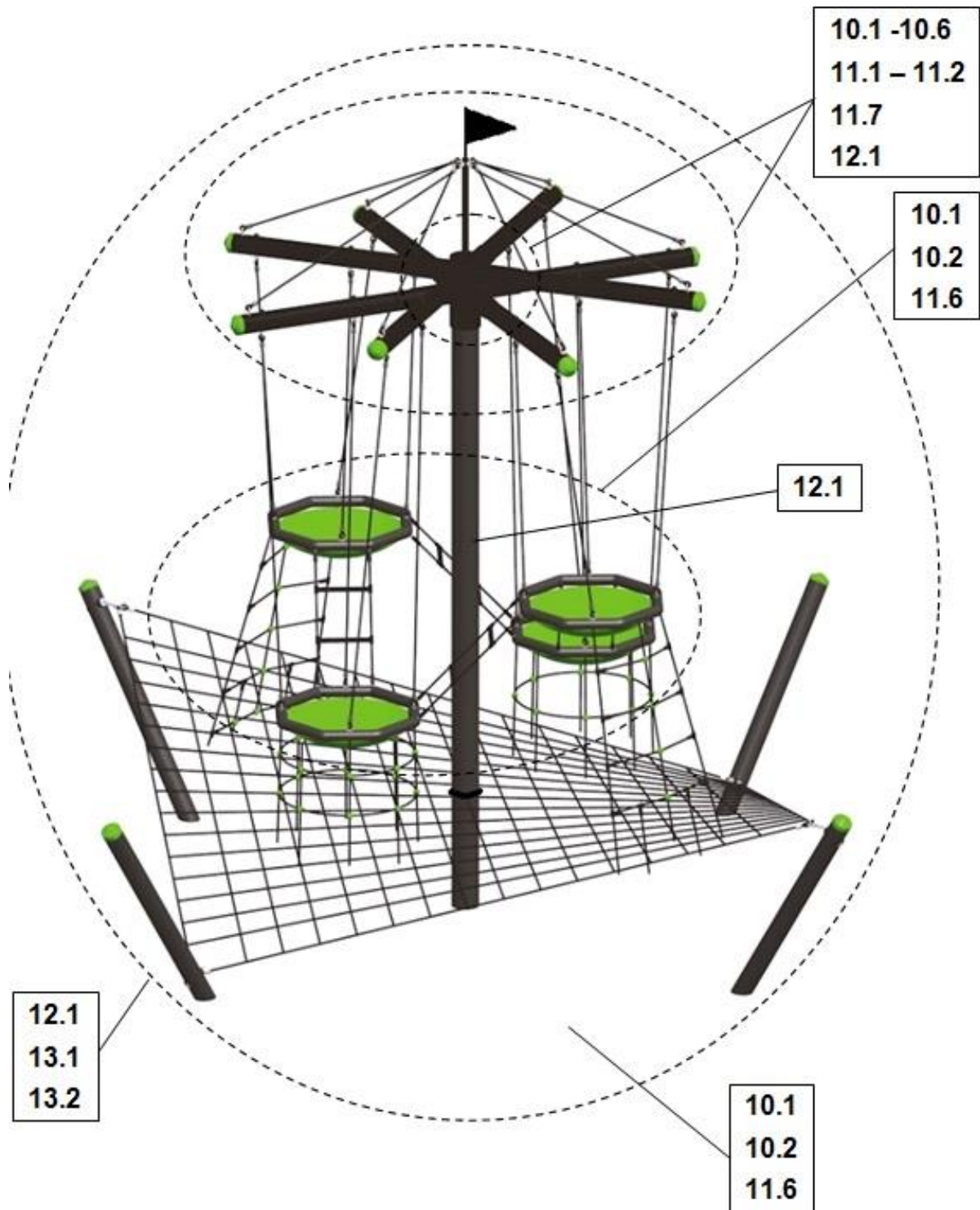
8.1.4 Mängel, die die Funktion beeinträchtigen



Hinweis

Auch Mängel, die die Funktion beeinträchtigen, sollten umgehend behoben werden. Solche Mängel mindern den Spielwert des Gerätes und reizen zu mutwilligen Zerstörungen, die eventuell einen Sicherheitsverlust zur Folge haben. Auch hier sollte der Schaden umgehend behoben werden.

9 Regelmäßige Wartungsarbeiten



10 Monatlich durchzuführende Wartungsarbeiten

- 10.1 Zwischenräume zwischen Gerät und Boden kontrollieren (Abstand bzw. Fallhöhe).**
- 10.2 Untergrund im Fall- und Schutzbereich auf harte Gegenstände und freigespielte Fundamente überprüfen.**
- 10.3 Sämtliche Verbindungselemente und Beschlagteile auf Verschleiß und festen Sitz prüfen, ggf. nachziehen. Beschädigte oder fehlende Teile erneuern.**
- 10.4 Bewegliche Metallteile (Gelenk, Federn usw.) auf Leichtgängigkeit und Verschleiß prüfen, ggf. auswechseln.**
- 10.5 Sämtliche Anbauelemente wie Ketten, Seile, Netze, etc. auf Beschädigungen prüfen ggf. erneuern.**
- 10.6 Gummiteile, Manschetten, etc. auf Verschleiß oder Beschädigungen prüfen ggf. auswechseln.**
- 10.7 evtl. zuviel Füllmaterial an den Pfostenschuhen entfernen, wegen Fäulnisgefahr.**
- 10.8 Oberflächengüte von Holzteilen auf Schäden, hervorgerufen durch Witterung, Fremdeinwirkung oder Schimmelbefall prüfen und beheben, notfalls auswechseln.**
- 10.9 Oberflächengüte von Kunststoff- und Metallteilen, z. B. Rutschen, auf Beschädigung prüfen und ggf. auswechseln.**

11 1/4 jährlich durchzuführende Wartungsarbeiten

- 11.1 Detaillierte Inspektion zur Überprüfung des Betriebs und der Stabilität der Anlage insbesondere in Bezug auf jedweden Verschleiß.**
- 11.2 Nachziehen aller Befestigungen.**
- 11.3 Nachstreichen und Nachbehandeln von Oberflächen.**
- 11.4 Wartung von Fallschutzbelägen.**
- 11.5 Schmieren von Gelenken.**
- 11.6 Überprüfen der Fallhöhe. Gegebenenfalls das lose Füllmaterial entsprechend auffüllen! Bei gekennzeichneten Pfosten bis zur Kennzeichnung nachfüllen;**
- 11.7 Bolzen nachziehen.**

12 1/2 jährlich durchzuführende Wartungsarbeiten

- 12.1 Die Standfestigkeit der Standpfosten, Streben, Fundamente usw. ist zu überprüfen. Nach durchgeführten Reparaturen oder zusätzlich eingebauten bzw. ersetzten Anlageteilen ist die gesamte Anlage auf ihre Sicherheit zu überprüfen.**



Achtung

Jährliche Hauptinspektion

13 Jährlich durchzuführende Wartungsarbeiten

- 13.1 Die gesamte Anlage sowie die Fundamente und die Oberflächen sind auf ihren allgemein Zustand zu überprüfen.**
- 13.2 Die Anlage ist insbesondere auf Vorliegen von Verrottung und Korrosion zu überprüfen. Dazu müssen evtl. bestimmte Teile ausgegraben bzw. freigelegt werden. Korrosionsstellen und Kratzer sind mit Zinkfarbe zu streichen.**



Achtung

Die Inspektion der Anlage muss von sachkundigen Personen unter Einhaltung der von der Fa. Huck Seiltechnik GmbH erteilten Anweisungen vorgenommen und schriftlich, unter Angabe evtl. vorgefundener Mängel, protokolliert werden.

Das Prüf- und Wartungsprotokoll ist dem Betreiber in Kopie, gegen Quittierung, zu übergeben!

15 Übergabebeleg



Achtung

Nach Aufstellung des Gerätes müssen die Installations- und Wartungsdokumente an den Betreiber weitergegeben werden. Dieser muß sich die Übergabe der Dokumente quittieren lassen. Der vollständig ausgefüllte und unterschriebene Übergabebeleg ist dann an die Huck Seiltechnik GmbH per Telefax (06443) 8311-79 zurückzusenden!

Art.-Nr.: 4652-60S

Gerätetyp: Vogelnestbaum „Laola“

Seriennummer: _____

Kunde oder Betreiber (Stadt, Kommune, Kindergarten, etc.):

Zuständiger Sachbearbeiter:

Montagefirma (Adresse):

Verantwortlicher Mitarbeiter (Monteur):

Komplette Montageanleitung, Wartungsanleitung und Wartungsprotokoll vollständig erhalten,

(Unterschrift Betreiber)
(Stempel)

(Unterschrift Installationsfirma)

Datum: _____