

Zaciski mocujące Pitbull®

23290.0058



Opis produktu

Zacisk mocujący Pitbull® do niskiego montażu o wysokiej sile mocującej i efekcie docisku. Pierścień O-ring służy do podniesienia zacisku podczas zwalniania.

Material

Korpus

- Stal utwardzana

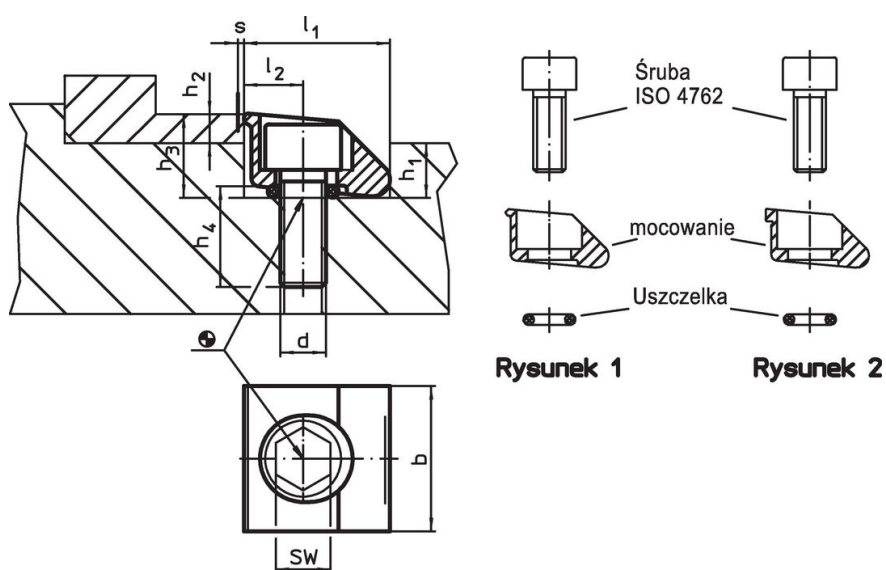
Śruba

- stal ulepszana cieplnie, uszlachetniona

O-ring

- NBR

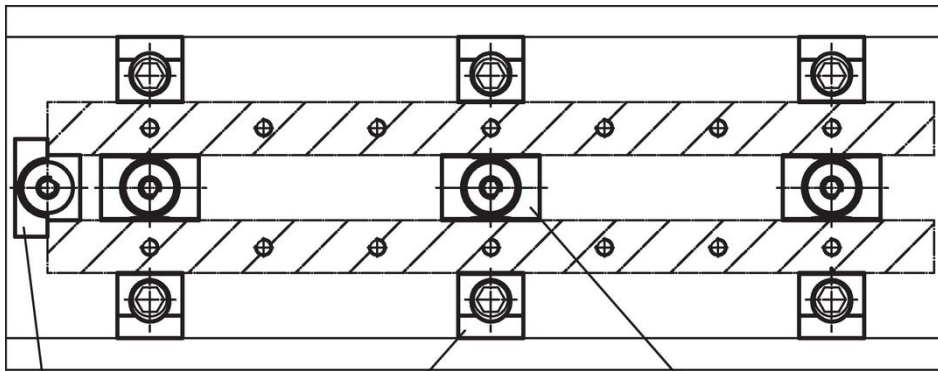
Rysunek



Informacje do zamówienia

Wymiary								Droga mocowania s	SW	Siła mocowania dociągając maks.	Moment maks.	Temperatura		Ciężar	Nr art.
d	b	l ₁ H9	l ₂	h ₁	h ₂ min.	h ₃ ~	h ₄ ~					min.	maks.		
z ostrą krawędzią – rysunek 1															
M12	38,1	38,1	15,2	16,3	9,5	25,8	21	1,9	10	20,8	140	-30	80	195	23290.0058

Przykład aplikacji



Stop
23290.0104

Zaciski pitbull
np.. 23290.0052

Mocowanie
np.. 23290.0101

Zgodność

Zgodny z RoHS

Zgodny zgodnie z Dyrektywą 2011/65/UE i Dyrektywą 2015/863

Nie zawiera substancji SVHC

Brak substancji SVHC o zawartości powyżej 0,1% mas. – lista SVHC z 14.06.2023.

Nie zawiera substancji Propozycji 65

Nie zawiera substancji z rozporządzenia Proposition 65.

<https://www.P65Warnings.ca.gov/>

Wolny od minerałów konfliktu

Ten produkt nie zawiera żadnych substancji oznaczonych jako „minerały konfliktu”, takich jak tantal, cyna, złoto lub wolfram z Demokratycznej Republiki Konga lub krajów sąsiednich.