

Perni

23400.0102



Descrizione prodotto

Materiale

Perno
• Acciaio inox 1.4021 bonificato

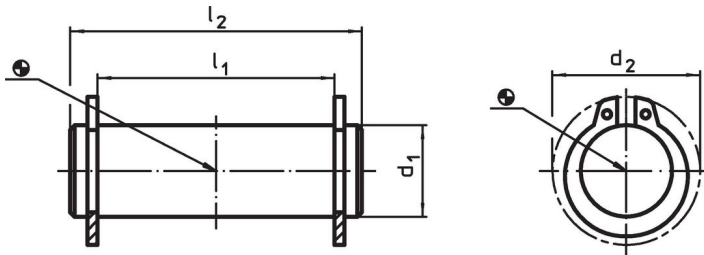
Anello di sicurezza
• Acciaio inox 1.4310

Maggiori informazioni

Riferimenti

Concepiti per le leve EH 23390. e per applicazioni analoghe.

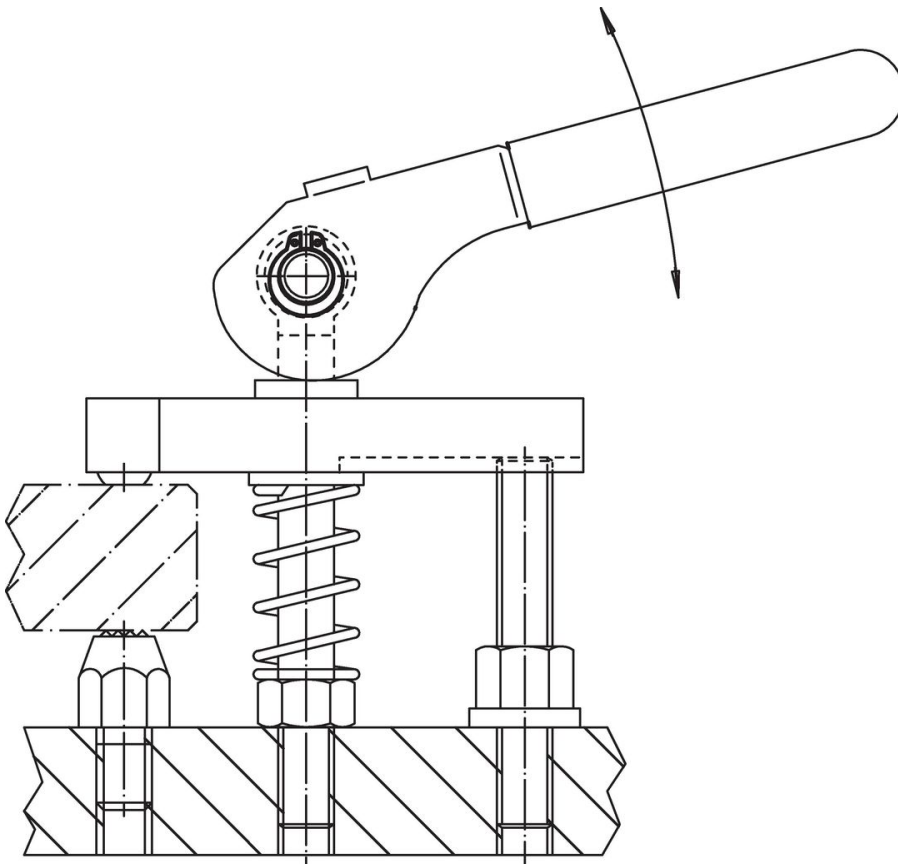
Disegno



Caratteristiche

Dimensioni				[g]	Codice
d_1	l_1	d_2	l_2		
f8	-0,5				
10	18	17	24	19	23400.0102

Esempio di applicazione



Conformità

Conforme alla normativa RoHS

Conforme alla Direttiva 2011/65/UE e alla Direttiva 2015/863.

Non contiene sostanze SVHC

Nessuna sostanza SVHC con più dello 0,1% p/p contenuto - elenco SVHC [REACH] aggiornato al 14.06.2023.

Non contiene sostanze della Proposition 65

Nessuna sostanza contemplata nella Proposition 65

<https://www.P65Warnings.ca.gov/>

Privo di minerali di conflitto

Questo prodotto non contiene sostanze designate come "minerali da conflitto" come tantalio, stagno, oro o tungsteno della Repubblica Democratica del Congo o dei paesi limitrofi.