

Impugnature girevoli • DIN 98
24460.0120



Descrizione prodotto

Materiale

- Acciaio tornito, zincato e passivato

Disegno

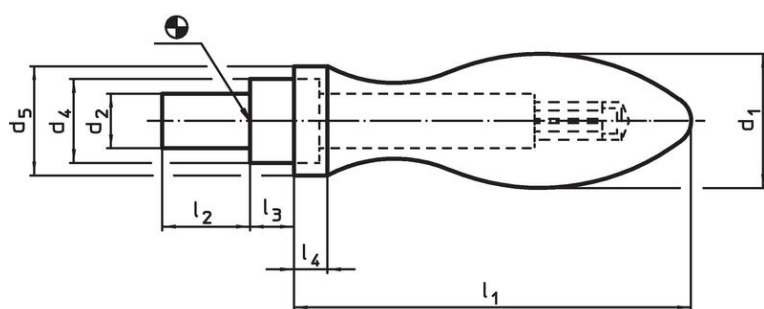


fig. 1

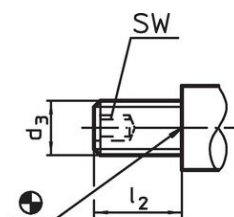
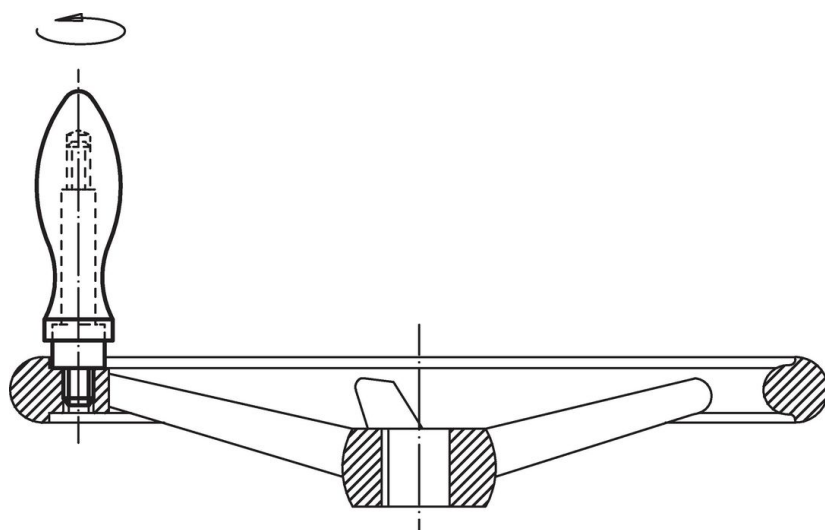


fig. 2

Caratteristiche

Dimensioni								SW		Codice
d ₁	d ₃	d ₄ h13	d ₅	l ₁	l ₂	l ₃	l ₄	SW		
[mm]								[mm]	[g]	
Con attacco filettato, forma E – Fig. 2										
20	M8	13	18	61	13	6	6	4		24460.0120

Esempio di applicazione



Conformità

Conforme alla normativa RoHS

Contiene piombo - conforme alle eccezioni 6a / 6b / 6c.

Contiene sostanze SVHC >0,1% p/p

Contiene piombo - elenco SVHC [REACH] aggiornato al 14.06.2023.

Contiene sostanze della Proposition 65



L'esposizione al piombo può causare cancro e danni riproduttivi
<https://www.P65Warnings.ca.gov/>

Privo di minerali di conflitto

Questo prodotto non contiene sostanze designate come "minerali da conflitto" come tantalio, stagno, oro o tungsteno della Repubblica Democratica del Congo o dei paesi limitrofi.