

## Kugelsperbolzen · einfach wirkend - nach NAS / MS17986

4212.F19



### Produktbeschreibung

Kugelsperbolzen nach MS17986 / NAS1333-1343 werden zum raschen Fixieren, Arretieren, Verstellen, Wechseln und Sichern eingesetzt. Schnell und einfach lösbar für häufig wiederholende Verbindungen.

Die Kugelsperbolzen (Quick Release Pins / Ball Lock Pins) sind nach Luftfahrtnorm MS / NAS gefertigt und nach NAS 1332 geprüft.

Oberflächenbehandlung:

- Alle Teile aus rostfreiem Stahl passiviert gemäß AMS2700
- Alle Teile aus Aluminium anodisiert gemäß MIL-A-8625

Wärmebehandlung:

- Hülse: Rc. 40 min. (AMS2759, Condition H900)
- Bolzen: Rc. 40 min. (AMS2759, Condition H900)
- Kugel: Rc. 58-62 min. (AMS2759)

### Werkstoff

#### Hülse

- Rostfreier Stahl, ausscheidungsgehärtet, passiviert - CRES 17-4PH (Spezifikation AMS5643)

#### Bolzen

- Rostfreier Stahl, ausscheidungsgehärtet, passiviert - CRES 17-4PH (Spezifikation AMS5643)

#### Feder

- Rostfreier Stahl, passiviert - CRES 302 (Spezifikation ASTM-A-313)

#### Griff

- Aluminium, schwarz anodisiert - Alum.Alloy 380 (Spezifikation ASTM B85/B85)

#### Schlüsselring

- Rostfreier Stahl, passiviert - CRES 302 (Spezifikation ASTM A-313/A313M)

#### Druckknopf

- Rostfreier Stahl, passiviert - CRES 303 (Spezifikation ASTM A484/484M)

#### Kugel

- Rostfreier Stahl, ausscheidungsgehärtet, passiviert - CRES 440C (Spezifikation AMS5630)

### Bedienung

Kugelsperbolzen, einfach wirkend sind selbstsichernd. Durch Drücken des Knopfes werden die Kugeln entriegelt.

### Weiterführende Informationen

#### Hinweise

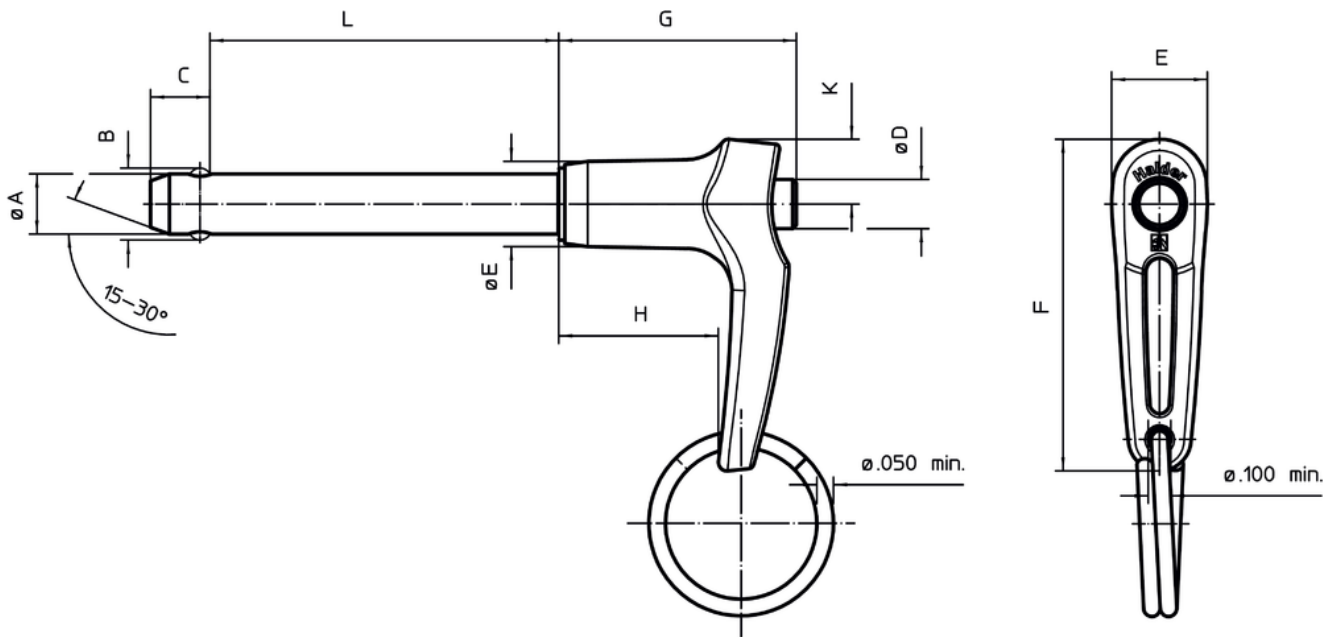
Alle weiteren Maßangaben erhalten Sie auf Anfrage.

Weitere nicht aufgeführte Durchmesser-/ Längen-Kombinationen, die der Norm entsprechen, können auf Kundenwunsch kurzfristig produziert werden. Sonderausführung auf Anfrage.

Sonderausführung auf Anfrage.

- Dieses Produkt ist in INCH-Abmessungen gefertigt.

Maßzeichnung



Bestellinformationen

Nenndurchmesser A	A min.	A max.	Klemmlänge L +0,02 0	Abmessungen								Aufnahmebohrung max.	Scherfestigkeit zweischneittig min. [lbf]	Temperatur		Normbezeichnung	Art-Nr.	
				B ±0,005	C 0 -0,04	D max.	E max.	F max.	G max.	H min.	K max.			min.	max.			
[in]	[in]	[in]	[in]	[in]								[in]	[lbf]	[°F]		[g]		
1/2	0,497	0,4985	1,9	0,594	0,46	0,565	0,8	2,36	1,6	0,85	0,5	0,505	36.900	-65	200	97	MS17986C819 / NAS1338A5C19D	4212.F19

Compliance

RoHS-konform

Konform gemäß Richtlinie 2011/65/EU und Richtlinie 2015/863.

Enthält keine SVHC-Stoffe

Keine SVHC Substanzen mit mehr als 0,1% w/w enthalten – SVHC Liste Stand 14.06.2023.

Enthält Proposition 65 Stoffe



Nickel kann bei Exposition zu Krebs führen.

<https://www.P65Warnings.ca.gov/>

Frei von Konfliktmineralien

Dieses Produkt enthält keine als "Konfliktmineralien" bezeichneten Stoffe wie Tantal, Zinn, Gold oder Wolfram aus der demokratischen Republik Kongo oder angrenzender Länder.