

N 30, UNTERBAUHAUBE, 60 CM, EDELSTAHL
D60LAA0N1



D

Sonderzubehör

Z5101X0	Standard Geruchsfilter
Z5201X0	Fettfilter
Z5301X0	Metallfettfilter

Unterbauhaube: In den Oberschrank integriert oder an der Wand befestigt schaffen Unterbauhauben noch mehr Platz für Kreativität

√ LED-Licht: alles erleuchtet beim Kochen.

Ausstattung

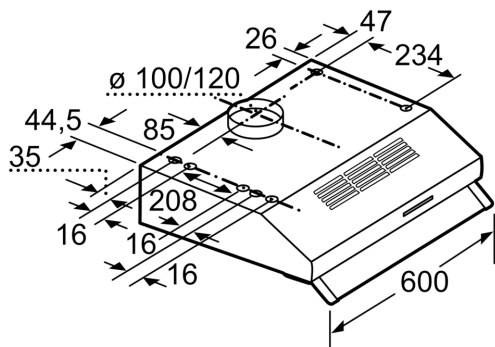
Technische Daten

Bauart: Lüfterbaustein/Zwischen-/Unterbaubauhaube
 Länge Anschlusskabel: 145.0 cm
 Mindestabstand zur Kochstelle Elektro: 650 mm
 Mindestabstand zur Kochstelle Gas: 650 mm
 Nettogewicht: 6.8 kg
 Steuerung: mechanisch
 Regelung der Leistungsstufen: 3
 Max. Gebläseleistung-Abluftbetrieb: 250 m³/h
 Max. Gebläseleistung-Umluftbetrieb: 80 m³/h
 Max. Luftmenge: 250 m³/h
 Anzahl der Lampen (Stck): 1
 Geräusch: 68 dB(A) re 1 pW
 Durchmesser des Abluftstutzens: 120 / 100 mm
 Material des Fettfilters: Nicht waschbare Synthetik
 EAN-Nummer: 4242004238164
 Anschlusswert: 119 W
 Spannung: 220-240 V
 Frequenz: 50 Hz
 Steckerart: Schuko-/Gardy.m.Erdung
 Gerätetyp: Unterbaugerät

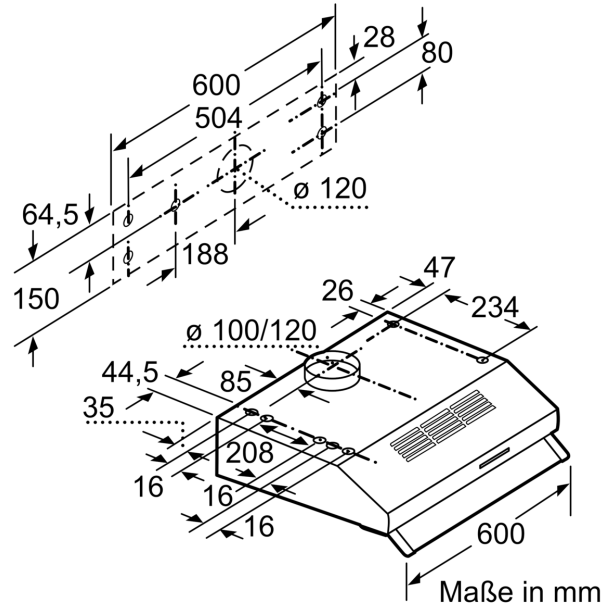


N 30, UNTERBAUHAUBE, 60 CM, EDELSTAHL
D60LAA0N1

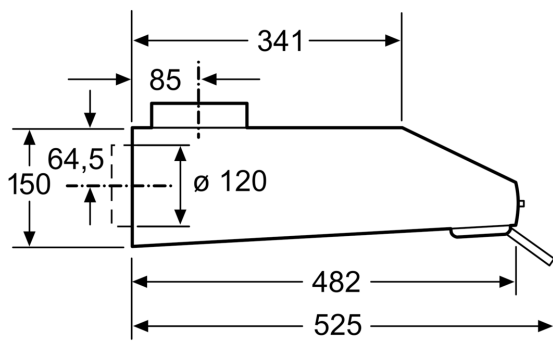
Maßzeichnungen



Maße in mm



Maße in mm



Maße in mm