

Gehrungsverbinder, Rückwandverbinder

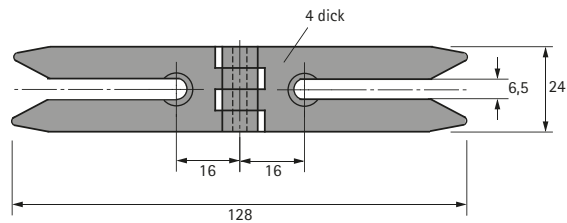
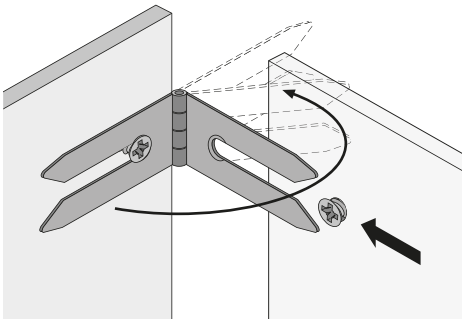
- ▶ VB 90
- ▶ VB 16

VB 90



- ▶ Mit diesem Beschlag können Schrankelemente oder Blendenteile mit extremen Winkelstellungen problemlos verbunden werden, z. B. Schrankeinbauten bei Dachschrägen oder Winkelkombinationen im Büromöbelbereich
- ▶ Das Gelenk passt sich allen Winkeln von 30° bis 270° an
- ▶ Zinkdruckguss vernickelt
- ▶ Befestigung mit Schrauben für Direktbefestigung in \varnothing 5 mm Bohrungen oder Sechskantschraube M6 und Muffe Nr. 100 für Bohrdurchmesser 10 mm
- ▶ Der VB 90 besticht durch seine Montagefreundlichkeit: Den Beschlag zunächst am ersten Teil befestigen und dann auf eine am zweiten Teil vormontierte Schraube aufschieben. Bei Winkeln unter 90° sollte hierfür eine Schraube mit Sechskantkopf verwendet werden, damit die endgültige Fixierung mit einem Maulschlüssel erfolgen kann.

Bestell-Nr.	VE
0 030 891	1/100 St.



VB 16



- ▶ Der große Spannbereich von 36 bis 46 mm ermöglicht den Einsatz bei allen Profilquerschnitten
- ▶ Die hohe Spannkraft presst die Gehrungen fugendicht zusammen
- ▶ Zinkdruckguss verzinkt

Seitenverweis:

- ▶ Bohrer für Hand- und Ständerbohrmaschinen, siehe Seite 1066 - 1067

Bestell-Nr.	VE
0 021 768	1/100 St.

