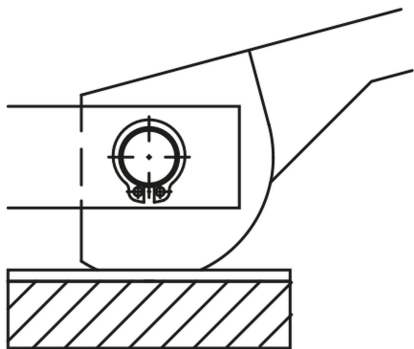


Achsbolzen Stahl oder Edelstahl

Artikelbeschreibung/Produktabbildungen



Beschreibung

Werkstoff:
Stahl oder Edelstahl.

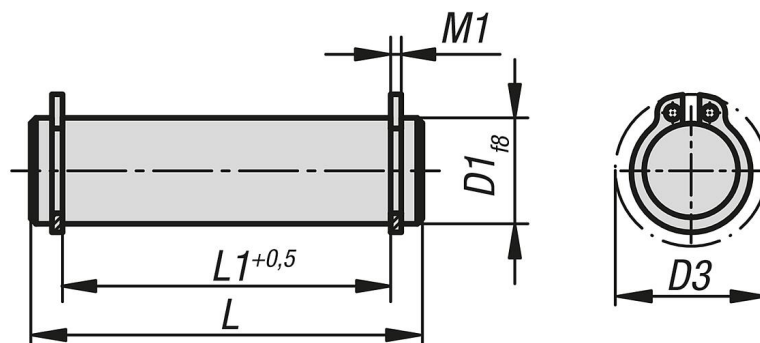
Ausführung:
Stahlausführung:
Vergütet auf 1000 - 1200 N/mm², brüniert.
Edelstahlausführung:
Vergütet auf 900 - 1050 N/mm², blank.

Bestellhinweis:
2 passende Sicherungsringe nach DIN 471 werden mitgeliefert.

Hinweis:
Vorgesehen für:
Exzenterhebel K0008 und K0009.
Augenschrauben K0396 und K1418.
Gabelstücke K0397.

Vorteile:
Geschliffener Außendurchmesser.
Hohe Maßgenauigkeit.
Als Ersatzteil geeignet.
Passende Sicherungsringe inklusive.

Zeichnungen



Artikelübersicht

Achsbolzen Stahl oder Edelstahl

Bestellnummer	Material Grundkörper	D1	L	L1	M1	D3
K0007.05	Stahl	5	18	13	0,7	10,7
K0007.06	Stahl	6	22	17	0,8	12,2
K0007.081	Stahl	8	20	16	0,9	15,2
K0007.082	Stahl	8	27	21	0,9	15,2
K0007.08	Stahl	8	30	25	0,9	15,2
K0007.101	Stahl	10	25	20	1,1	17,6
K0007.102	Stahl	10	35	29	1,1	17,6
K0007.10	Stahl	10	37	32	1,1	17,6

Achsbolzen Stahl oder Edelstahl

Artikelübersicht

Bestellnummer	Material Grundkörper	D1	L	L1	M1	D3
K0007.121	Stahl	12	31	25	1,1	19,6
K0007.122	Stahl	12	37	31	1,1	19,6
K0007.12	Stahl	12	46	40	1,1	19,6
K0007.14	Stahl	14	44	37	1,1	22
K0007.16	Stahl	16	48	41	1,1	24,4
K0007.18	Stahl	18	58	51	1,3	26,8
K0007.105	Edelstahl	5	18	13	0,7	10,7
K0007.106	Edelstahl	6	22	17	0,8	12,2
K0007.108	Edelstahl	8	20	16	0,9	15,2
K0007.1081	Edelstahl	8	27	21	0,9	15,2
K0007.1082	Edelstahl	8	30	25	0,9	15,2
K0007.110	Edelstahl	10	25	20	1,1	17,6
K0007.1101	Edelstahl	10	35	29	1,1	17,6
K0007.1102	Edelstahl	10	37	32	1,1	17,6
K0007.112	Edelstahl	12	31	25	1,1	19,6
K0007.1121	Edelstahl	12	37	31	1,1	19,6
K0007.1122	Edelstahl	12	46	40	1,1	19,6
K0007.114	Edelstahl	14	44	37	1,1	22
K0007.116	Edelstahl	16	48	41	1,1	24,4
K0007.118	Edelstahl	18	58	51	1,3	26,8