

Stellringe DIN 705, Edelstahl, Form E, Innensechskant

Artikelbeschreibung/Produktabbildungen



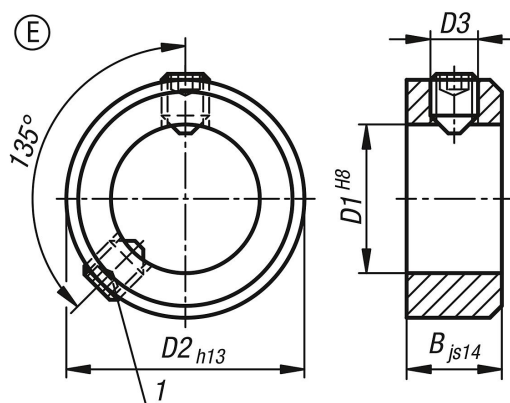
Beschreibung

Werkstoff:
Edelstahl 1.4305.

Ausführung:
blank.

Zeichnungshinweis:
1) zweiter Gewindestift ab $D1 \geq 75$

Zeichnungen



Artikelübersicht

Bestellnummer	Form	Material Komponente	D1	B	D2	D3 Gewindestift
K0406.300302	E	Edelstahl	3	5	7	M2x3
K0406.300402	E	Edelstahl	4	5	8	M2,5x3
K0406.300502	E	Edelstahl	5	6	10	M3x4
K0406.300602	E	Edelstahl	6	8	12	M4x5
K0406.300702	E	Edelstahl	7	8	12	M4x5
K0406.300802	E	Edelstahl	8	8	16	M4x6
K0406.300902	E	Edelstahl	9	10	18	M5x8
K0406.301002	E	Edelstahl	10	10	20	M5x8
K0406.301102	E	Edelstahl	11	10	20	M5x8
K0406.301202	E	Edelstahl	12	12	22	M6x8
K0406.301402	E	Edelstahl	14	12	25	M6x8
K0406.301502	E	Edelstahl	15	12	25	M6x8
K0406.301602	E	Edelstahl	16	12	28	M6x8
K0406.301802	E	Edelstahl	18	14	32	M6x8
K0406.302002	E	Edelstahl	20	14	32	M6x8
K0406.302402	E	Edelstahl	24	16	40	M8x12

Stellringe DIN 705, Edelstahl, Form E, Innensechskant

Artikelübersicht

Bestellnummer	Form	Material Komponente	D1	B	D2	D3 Gewindestift
K0406.302502	E	Edelstahl	25	16	40	M8x10
K0406.302602	E	Edelstahl	26	16	40	M8x10
K0406.302802	E	Edelstahl	28	16	45	M8x12
K0406.303002	E	Edelstahl	30	16	45	M8x10
K0406.303202	E	Edelstahl	32	16	50	M8x12
K0406.303502	E	Edelstahl	35	16	56	M8x12
K0406.303602	E	Edelstahl	36	16	56	M8x12
K0406.303802	E	Edelstahl	38	16	56	M8x12
K0406.304002	E	Edelstahl	40	18	63	M10x16
K0406.304202	E	Edelstahl	42	18	63	M10x16
K0406.304502	E	Edelstahl	45	18	70	M10x16
K0406.304802	E	Edelstahl	48	18	70	M10x16
K0406.305002	E	Edelstahl	50	18	80	M10x16
K0406.305202	E	Edelstahl	52	18	80	M10x16
K0406.305502	E	Edelstahl	55	18	80	M10x16
K0406.305602	E	Edelstahl	56	18	80	M10x16
K0406.305802	E	Edelstahl	58	20	90	M10x16
K0406.306002	E	Edelstahl	60	20	90	M10x16
K0406.306302	E	Edelstahl	63	20	90	M10x16
K0406.306502	E	Edelstahl	65	20	100	M10x20
K0406.306802	E	Edelstahl	68	20	100	M10x20
K0406.307002	E	Edelstahl	70	20	100	M10x20
K0406.307202	E	Edelstahl	72	20	100	M10x20
K0406.307502	E	Edelstahl	75	22	110	M12x20
K0406.308002	E	Edelstahl	80	22	110	M12x20
K0406.308502	E	Edelstahl	85	22	125	M12x25
K0406.309002	E	Edelstahl	90	22	125	M12x20
K0406.310002	E	Edelstahl	100	25	140	M12x25