

**SAI Y-4S M8-M8****Weidmüller Interface GmbH & Co. KG**

Klingenbergstraße 16

D-32758 Detmold

Germany

Fon: +49 5231 14-0

Fax: +49 5231 14-292083

www.weidmueller.com



Oftmals werden in der heutigen Zeit individuelle Leitungslängen benötigt. Um diesem Anspruch gerecht zu werden, bietet Weidmüller ein breites Portfolio an Steckverbinder zur freien Konfektionierung an. Y-Verteiler dienen dazu, um mehrere Signale zu bündeln oder zu verteilen, um Platz zu sparen.

**Allgemeine Bestelldaten**

Typ	SAI Y-4S M8-M8
Best.-Nr.	<a href="#">1805660000</a>
Ausführung	Y-Stecker, M8 / M8
GTIN (EAN)	4032248272723
VPE	1 Stück

## SAI Y-4S M8-M8

**Weidmüller Interface GmbH & Co. KG**  
 Klingenbergstraße 16  
 D-32758 Detmold  
 Germany  
 Fon: +49 5231 14-0  
 Fax: +49 5231 14-292083  
 www.weidmueller.com

## Technische Daten

### Abmessungen und Gewichte

Nettogewicht 12 g

### Anschlussdaten

Sammelabgang - Steckverbinder	M8 - Stift	Einzelabgang 1 - Steckverbinder	M8 - Buchse
Einzelabgang 2 - Steckverbinder	M8 - Buchse	Anzugsdrehmoment	M8: 0,5 - 0,6 Nm

### Allgemeine Daten

Anschlussgewinde	M8 / M8	Codierung	keine
Gehäusebasismaterial	PUR	Kontaktmaterial Buchse	CuSn
Kontaktmaterial Stift	CuZn	Kontaktfläche	Au (Gold)
Leiteraußendurchmesser	-	Nennspannung	60 V
Nennstrom	4 A	Polzahl	4
Schirmanschluss	Nein	Schutzart	IP67
Steckzyklen	≥ 100	Temperaturbereich Gehäuse	-25...+85 °C
Verschmutzungsgrad	3		

### Klassifikationen

ETIM 3.0	EC002062	ETIM 4.0	EC002635
ETIM 5.0	EC002635	ETIM 6.0	EC002925
UNSPSC	30-21-18-10	eClass 5.1	27-26-07-01
eClass 6.2	27-26-07-02	eClass 7.1	27-44-01-02
eClass 8.1	27-44-01-02	eClass 9.0	27-44-01-02
eClass 9.1	27-44-01-06		

### Zulassungen

Zulassungen



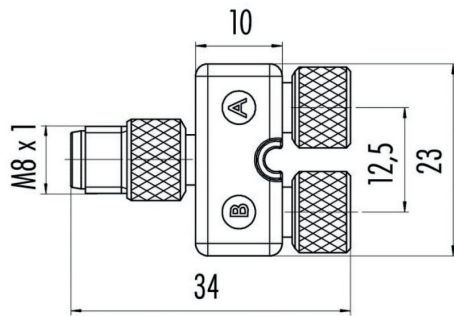
ROHS Konform

### Downloads

Broschüre/Katalog [CAT 8 SAI 15/16 EN](#)  
[FL FIELDWIRING EN](#)

**SAI Y-4S M8-M8**

**Weidmüller Interface GmbH & Co. KG**  
Klingenbergstraße 16  
D-32758 Detmold  
Germany  
Fon: +49 5231 14-0  
Fax: +49 5231 14-292083  
www.weidmueller.com

**Zeichnungen****Maßzeichnung****Schaltbild**