

**BNC Mechanical characteristics**

interface dimensions acc. to mating life  
insertion and withdrawal force

**BNC Mechanische Eigenschaften**

Steckgesicht nach IEC 61169-8  
Steckzyklen > 500  
Steck- und Ziehkraft min. 6 N; max. 15 N

**Banana Mechanical characteristics**

mating life

**Banana Mechanische Eigenschaften**

Steckzyklen > 10000

**Components**

- center contact BNC
- contact parts banana plug
- wire strap
- other metal parts
- housing
- insulator

**Bauteile**

- Innenkontakt BNC
- Kontaktteile Bananastecker
- Drahtbrücke
- sonstige Metallteile
- Gehäuse
- Isolierung

**Materials / Material**

- CuBe2
- CuZn39Pb3
- Cu
- CuZn39Pb3
- PBT
- PTFE

**Finish / Oberfläche**

- Ni2Au0,8
- Cu2Ni5
- Ag3
- Cu2Ni5

**Electrical characteristics**

voltage proof  
contact resistance

**Elektrische Eigenschaften**

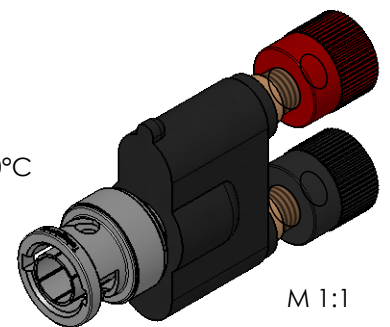
Prüfspannung 2 kV  
Durchgangswiderstand ≤ 10 mΩ

**Environmental**

operating temp.  
RoHS compliant

**Umgebung**

Betriebstemperatur -20°C / +100°C  
RoHS konform



M 1:1

Änd./ rev. index	Änderungs-Nr. / revision code	Datum/ date	Name/ name	gez./ drawn	Datum/ date	Name/ name	Gewicht/ weight [g]
					18.12.2018	MA	
				gepr./ appr.	17.01.2019	HR	ca./approx.
				Maßstab/ scale	Benennung/ title		
				2:1 (1:1)	BNC binding post BNC-Apparate-Klemme		
				untol. Maße/ dim. without tolerances according to	Untert./ doc. type	Zeichnungsnr./ drawing no.	
				K	J01008A0627		
				Ersatz für/ replaces	Zeichnung vom 11.01.2008		
							Maße/ dimensions: mm
							Original : DIN A4
a	30169	08.01.2019	MA				Blatt/ sheet 1 von/ of 1