

## Stecker - mit schraubloser Anschlussstechnik, abschließbar



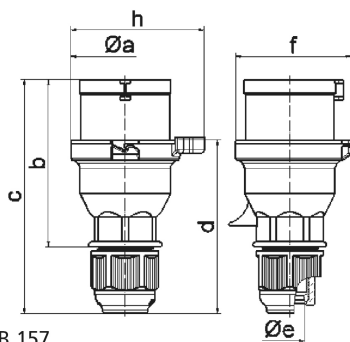
Artikelbeschreibung	
BALS-Art.-Nr	210950
EAN	4024941197427
Produktgruppe	Stecker QUICK-CONNECT mit MULTI-GRIP Verschraubung
Stromstärke	16A
Polzahl	5p
Polzahl	3P+N+PE
Lage des Schutzkontaktes	6h
Spannung	200/346 bis 240/415V

Artikelbeschreibung	
Frequenz	50 und 60Hz
Schutzart	IP44
Kennfarbe	rot
Gerätefarbe	Gehäusehaube rot RAL 3000, Kragen rot RAL 3000, Kabelverschraubung grau RAL 7035
Anschluss technik	schraublose Federklemmtechnik mit Käfigzugfederklemmen
Maximaler Leiterquerschnitt	2,5 qmm
Kabeleinführung	Verschraubung
Geräte-Höhe	142mm
Geräte-Breite	82mm
Geräte-Tiefe	75mm
Gehäusematerial	Polyamid
Kontakte	Der Kontaktträger ist aus Polyamid, Die Kontakte sind Messing vernickelt

Zusätzliche technische Informationen	
	Mit Multi-Grip Kabelverschraubung und integrierter Zugentlastung, Die Verbindung der Gehäuseteile ist schraubenlos und wird durch einen Rastverschluß arretiert. Ein Öffnen mittels Schraubendreher ist möglich, Der Stecker ist mit der Kupplung Artikel-Nr. 310634 und dem Bügelschloss Artikel-Nr. 580642 abschließbar, Für Kabel mit einem min. Durchmesser von 8mm bis max. Durchmesser 18mm

Logistikdaten	
Einzelgewicht	0,15 kg / Stück

Logistikdaten	
Verpackungsart	Tüte
Inhaltsmenge	1 ST
EAN	4024941197427
Länge	410 mm
Breite	285 mm
Gewicht	0,15 kg
Verpackungsart	Karton
Inhaltsmenge	10 ST
EAN	4024941832489
Länge	245 mm
Breite	177 mm
Höhe	185 mm
Gewicht	1,633 kg
Volumen	7.140 ccm



2 MB 157

Ampere Polzahl	16	32					
a	66,0	74,5					
b	103,0	121,5					
c	142,0	174,5					
d	105,5	128,5					
e ø	18,0	23,0					
f	70,5	80,0					
h	82,0	90,0					
Leiter mm <sup>2</sup> min	1	2,5					
Leiter mm <sup>2</sup> max	2,5	6					