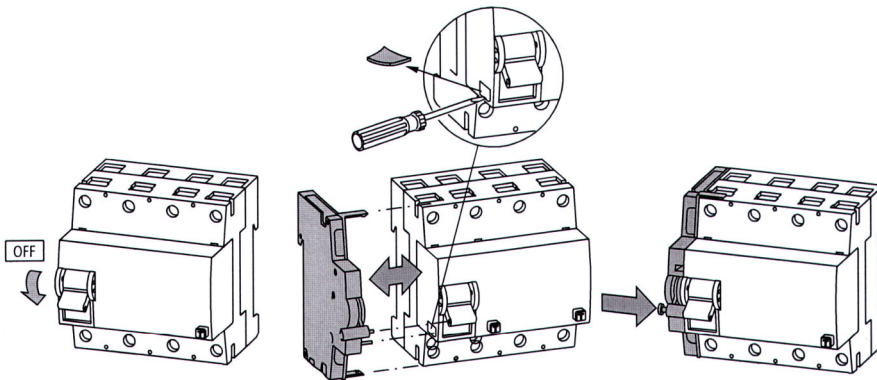


Doepke

Betriebs- und Montageanleitung Hilfsschalter

Montage: Die Installation soll nur von einer autorisierten Fachkraft vorgenommen werden. Die Montage des Hilfsschalters erfolgt zusammen mit dem FI-Schutzschalter. Die Kombination ist sowohl einfach in den Montageverbund einsetzbar, als auch zu lösen. Am jeweiligen Gerät ist eine Öffnung für den Auslösestift vorgesehen. Diese wird mit Hilfe eines Schraubendrehers ausgebrochen.

Achtung: Beim Ausbrechen der Öffnung dürfen keine Gehäuseteile in das Innere des Gerätes fallen.



Der Hilfsschalter wird an der linken Seite des Gerätes angesetzt und aufgerastet. Danach wird die Verbindungsachse des Hilfsschalters in die seitliche Knebelöffnung des Gerätes eingeführt. Die Betätigung durch das jeweilige Gerät erfolgt über den Auslösestift bzw. die Verbindungsachse zum Schaltknebel.

Vorwählbare Einstellung: Vor der Montage in die Verteilung ist die gewünschte Funktion einzustellen. Die Einstellung wird mit Hilfe eines Schraubendrehers durch Drehen der seitlichen Stellschraube vorgenommen.

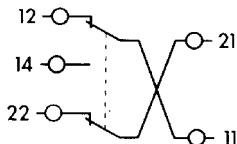
Signalschalter
Hilfsschalter



Hilfsschalter: Anzeige der Kontaktstellung des FI-Schalters

Signalschalter: Anzeige im Fehlerfall, FI-Schalters hat durch einen Fehler ausgelöst.

Anschluss: Der Hilfsschalter ist mit einem potentialfreien Wechslerkontakt und einem potentialfreien Öffnerkontakt ausgestattet. Alle Anschlussklemmen sind so angeordnet, dass sie auch im Montageverbund leicht von oben erreichbar sind.



Nennspannung
Nennstrom
Anschlussklemmen
max. Anzugsdrehmoment

230V AC / 110V DC
6A AC / 1A DC
1 - 1,5 mm²
0,8 Nm

Testfunktion: Durch die Testfunktion besteht die Möglichkeit, die Hilfskontakte auch ohne FI-Schalter zu schalten und damit die Funktion des Hilfsschalters zu prüfen, ohne den Hauptstromkreis zu unterbrechen.

Hierzu wird die Verbindungsachse des Hilfsschalters zum Schaltknebel des FI-Schalters herausgezogen. Mit einem kleinen Schraubendreher kann jetzt durch den auf der Vorderseite des Hilfsschalters mit *Test* bezeichneten Prüfschlitz die Testfunktion ausgelöst werden.

Bei Öffnen des Gerätes erlischt der Garantieanspruch.

