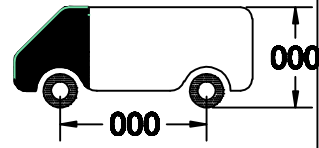
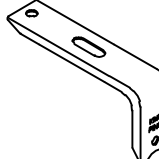
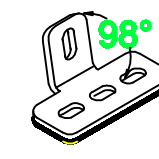
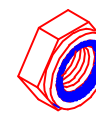
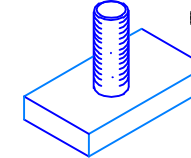

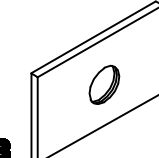


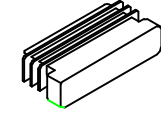
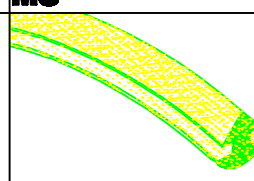


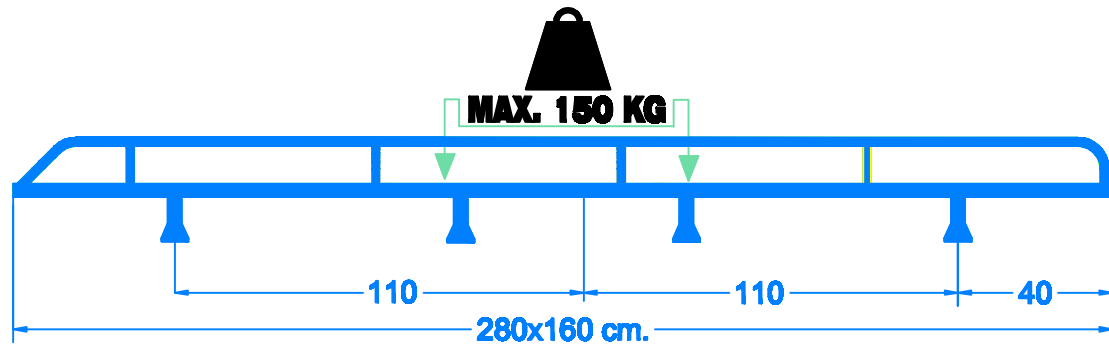
OPEL MOVANO 2010
 NISSAN NV 400 2010
 RENAULT MASTER 2010



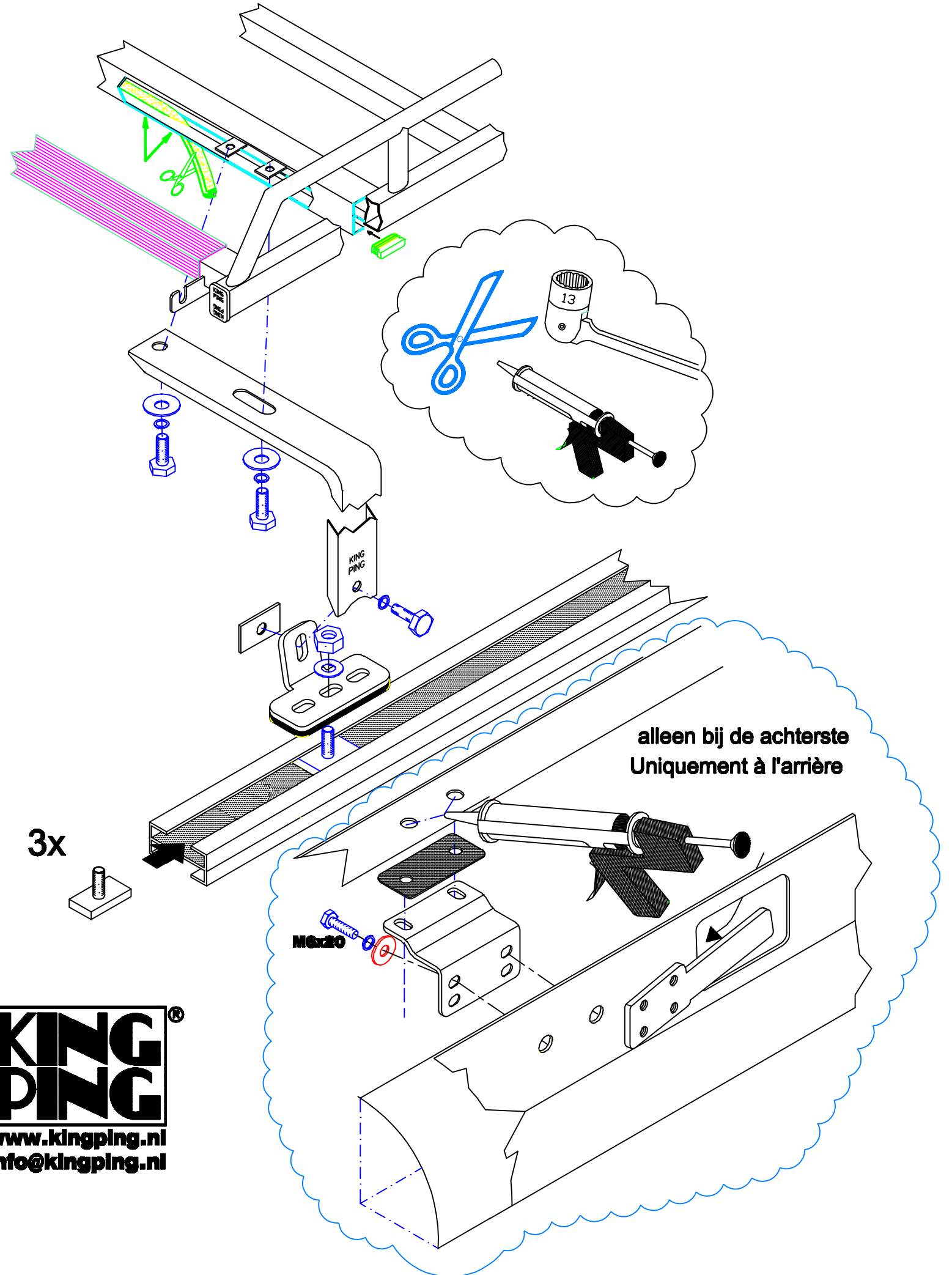
280x160cm. L1 H1

| | | |
|---|---|---|
|  6x |  6x |  6x |
|  6x |  18x |  18x |
|  18x |  18x |  6x |
| |  2x | |

- Bij onduidelijkheden raadpleeg uw leverancier!
- Pour plus de renseignements consultez votre fournisseur!
- Bei eventuellen Unklarheiten, bitten wir Sie mit Ihren Lieferanten Kontakt aufzunehmen!
- Might this not be clear, please contact your supplier!



280 RMMH280160S - OMMH280160S 12/2015



KING PING
 www.kingping.nl
 info@kingping.nl