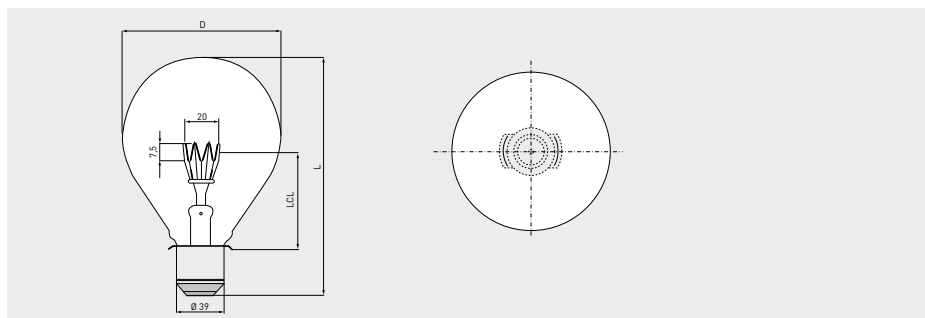


Standard Lampen

Für Leuchttürme, Hubschrauberlandeplätze und Ölplattformen

Besondere Merkmale, spezifische Vorteile und Einsatzgebiete siehe Seite 82



Artikelnr.	Bezeichnung	Volt	Watt	Am- pere	Sockel	Kolben- durchmesser D mm	Gesamt- länge L max. mm	Licht- schwerpunkt LCL mm	Licht- strom lm	mittlere Lebens- dauer h	Einzel- lebensdauer h (<2% Ausfall)	Brenn- stel- lung	VPE
00842155	100V 1000W P40s	100	1000		P40s	125	195	80	20.000	800			
00842256	100V 1500W P40s	100	1500		P40s	130	195	80	29.000	800			
00842265	100V 500W P40s	100	500		P40s	130	195	80	8.000	800			
00842047	130V 1000W P40s	130	1000		P40s	130	213	101	19.500	800			
00842055	230V 500W P40s	230	500		P40s	120	183	68	8.020	500			
00842056	230V 1000W P40s	230	1000		P40s	125	213	101	18.150	500			
00842222	240V 500W P40s	240	500		P40s	130	195	80	7.500	800			

