

ST-3ES1N8ACK03S - Wanddurchführung



1618763

<https://www.phoenixcontact.com/de/produkte/1618763>

Bitte beachten Sie, dass die in diesem PDF-Dokument angezeigten Daten aus unserem Online-Katalog generiert wurden. Bitte finden Sie die vollständigen Daten in der Benutzer-Dokumentation. Es gelten unsere Allgemeinen Nutzungsbedingungen für Downloads.



Wanddurchführung, gerade, SPEEDCON, M17, Polzahl: 3+PE, Kontaktart: Buchse, Flachdichtung, 4x Ø 3,2, geschirmt: ja, Flanschmaß: 25,75 mm x 25,75 mm, Schutzart: IP67, Kabeldurchmesserbereich: 5 mm ... 9 mm, Polzahl: 4, Anschlussart: Crimpanschluss, Serie: ST, Alternativprodukt nach RoHS II ohne Ausnahme 6c (Pb < 0,1 %) Art.-Nr.: 1243315

Ihre Vorteile

- Reduzierte Baugröße: Ideal für kompakte Geräte
- Durchgängiger EMV-Schutz für zuverlässige Verbindungslösungen im industriellen Umfeld
- Crimpanschluss: vibrations- und temperaturfeste Konfektionierung
- Flexibel einsetzbar: Unterschiedliche Leitungsdurchmesser zuverlässig anschließen
- Anwendungsspezifisch zur Vorder- oder Hinterwandmontage geeignet

Kaufmännische Daten

Artikelnummer	1618763
Verpackungseinheit	1 Stück
Mindestbestellmenge	1 Stück
Verkaufsschlüssel	D1 - Steckverbinder
Produktschlüssel	ABRCEK
Katalogseite	Seite 135 (C-2-2019)
GTIN	4046356817257
Gewicht pro Stück (inklusive Verpackung)	57 g
Gewicht pro Stück (exklusive Verpackung)	42,1 g
Zolltarifnummer	85366990
Ursprungsland	DE

Technische Daten

Hinweise

Bestellhinweis:	Crimpkontakte Ø 2 mm separat bestellen
Sicherheitshinweis	
Sicherheitshinweis	<p>WARNUNG: Die Steckverbinder dürfen nicht unter Last gesteckt oder getrennt werden. Eine Nichtbeachtung sowie eine unsachgemäße Verwendung können Personen- und/oder Sachschäden zur Folge haben.</p> <ul style="list-style-type: none"> • WARNUNG: Nehmen Sie nur einwandfreie Produkte in Betrieb. Die Produkte sind regelmäßig auf Beschädigungen zu überprüfen. Setzen Sie defekte Produkte sofort außer Betrieb. Tauschen Sie beschädigte Produkte aus. Eine Reparatur ist nicht möglich. • WARNUNG: Nur elektrotechnisch qualifiziertes Fachpersonal darf unter Berücksichtigung der nachfolgenden Sicherheitshinweise das Produkt installieren und betreiben. Das Fachpersonal muss mit den Grundlagen der Elektrotechnik vertraut sein. Es muss in der Lage sein, Gefahren zu erkennen und zu vermeiden. Das entsprechende Symbol auf der Verpackung weist darauf hin, dass für Installation und Betrieb elektrotechnisch fachkundiges Personal erforderlich ist. • Die Produkte sind für Einsatzbereiche im Anlagen-, Steuerungs- und Elektrogerätebau geeignet. • Bei Betrieb der Steckverbinder im Außeneinsatz sind diese gesondert gegen Umwelteinflüsse zu schützen. • Konfektionierte Produkte dürfen nicht manipuliert oder unsachgemäß geöffnet werden. • Verwenden Sie nur Gegenstecker, die nach den in den technischen Daten angegebenen Normen spezifiziert sind (z.B. die im Zubehör des Produkts im Web unter phoenixcontact.com/products aufgeführten). • Bei direkter Verwendung des Produkts in Verbindung mit Fremdfabrikaten obliegt die Verantwortung dem Anwender. • Bei Betriebsspannungen > 50 VAC müssen elektrisch leitfähige Steckverbindergehäuse geerdet werden • Achten Sie darauf, dass die Schutz- oder Funktionserde fachgerecht angeschlossen ist. • Für die Zusammenfassung mehrerer Stromkreise in einem Kabel und / oder einem Steckverbinder gilt VDE 0100/1.97 § 411.1.3.2 und DIN EN 60 204/11.98 § 14.1.3 • Verwenden Sie nur das von Phoenix Contact empfohlene Werkzeug • Die Einbauanweisungen / Design In-Unterlagen im Downloadbereich im Web unter phoenixcontact.com/products bei dem Produkt sind zu beachten. • Betreiben Sie den Steckverbinder nur im vollständig gesteckten und verriegelten Zustand. • Achten Sie darauf, dass beim Verlegen der Leitung die Zugbelastung auf den Steckverbindern nicht oberhalb der normativ festgelegten Grenzen liegt. • Beachten Sie den minimalen Biegeradius der Leitung. Verlegen

ST-3ES1N8ACK03S - Wanddurchführung



1618763

<https://www.phoenixcontact.com/de/produkte/1618763>

Sie die Leitung ohne sie zu tordieren.

- Der Steckverbinder erwärmt sich im Normalbetrieb. Abhängig von den Umgebungsbedingungen kann sich die Oberfläche des Steckverbinders weitergehend erwärmen. In dem Fall ist der Anwender für die Anbringung von Warnhinweisen (bsp. DIN EN ISO 13732-1:2008-12) verantwortlich.

Montage

Montage	4x Ø 3,2
---------	----------

Artikeleigenschaften

Produkttyp	Rundsteckverbinder (geräteseitig)
Polzahl	4
Steckgesicht	3+PE
Anwendung	Leistung
Verriegelungsart	SPEEDCON
Serie	ST
Geschirmt	ja
Kodierung	N
Gewindeart	M17

Maße

Gehäuse

Flanschmaß	25,75 mm x 25,75 mm
------------	---------------------

Elektrische Eigenschaften

Kontakt

Kontaktdurchmesser	2 mm
Strom maximal	25 A
Nennspannung U_N	630 V
Überspannungskategorie	III
Verschmutzungsgrad	3
Bemessungsstoßspannung	6 kV

Kontakt

Kontaktdurchmesser	2 mm
--------------------	------

Anschlussdaten

Leiteranschluss

Anschlussart	Crimpanschluss
Kontaktart	Buchse

Steckverbinder

Bauform	gerade
Drehsinn	Standard

ST-3ES1N8ACK03S - Wanddurchführung



1618763

<https://www.phoenixcontact.com/de/produkte/1618763>

Anschluss 1

Bauform Kopf	Buchse
--------------	--------

Kabel / Leitung

Leitungsaußendurchmesser	5 mm ... 9 mm
--------------------------	---------------

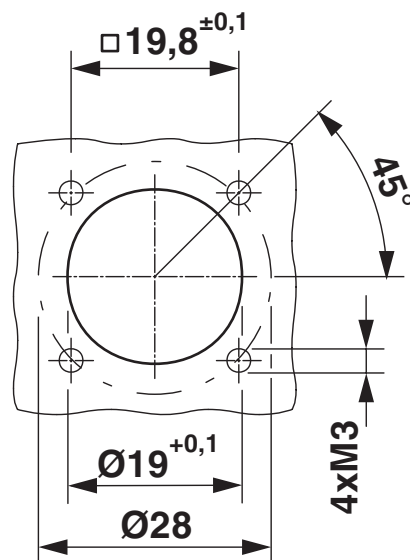
Umwelt- und Lebensdauerbedingungen

Umgebungsbedingungen

Schutzart	IP67
Umgebungstemperatur (Betrieb)	-40 °C ... 125 °C

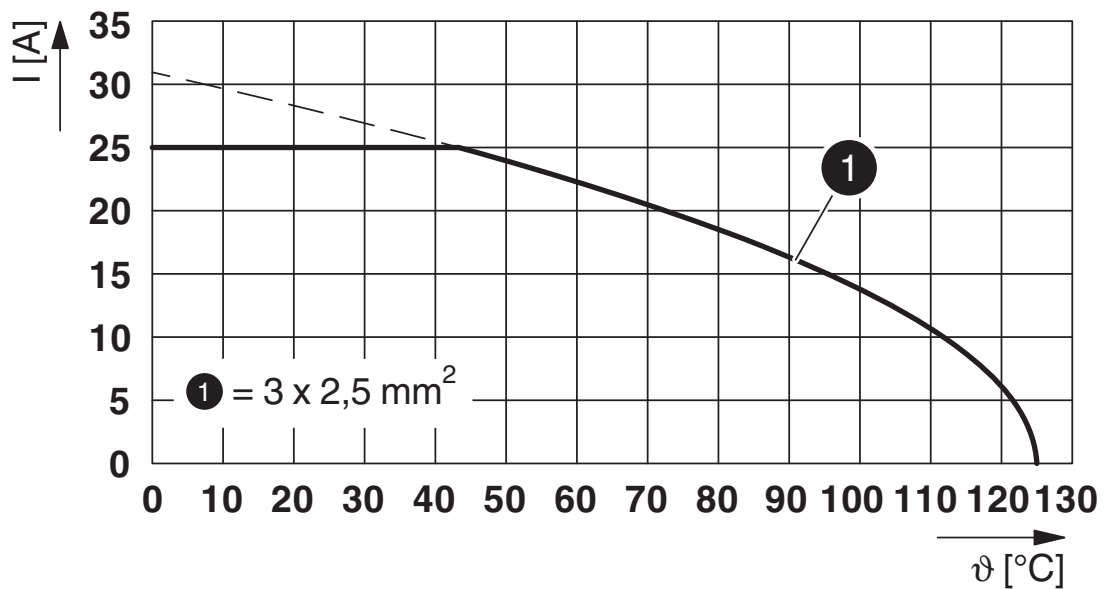
Zeichnungen

Maßzeichnung



Einbaumaße

Diagramm



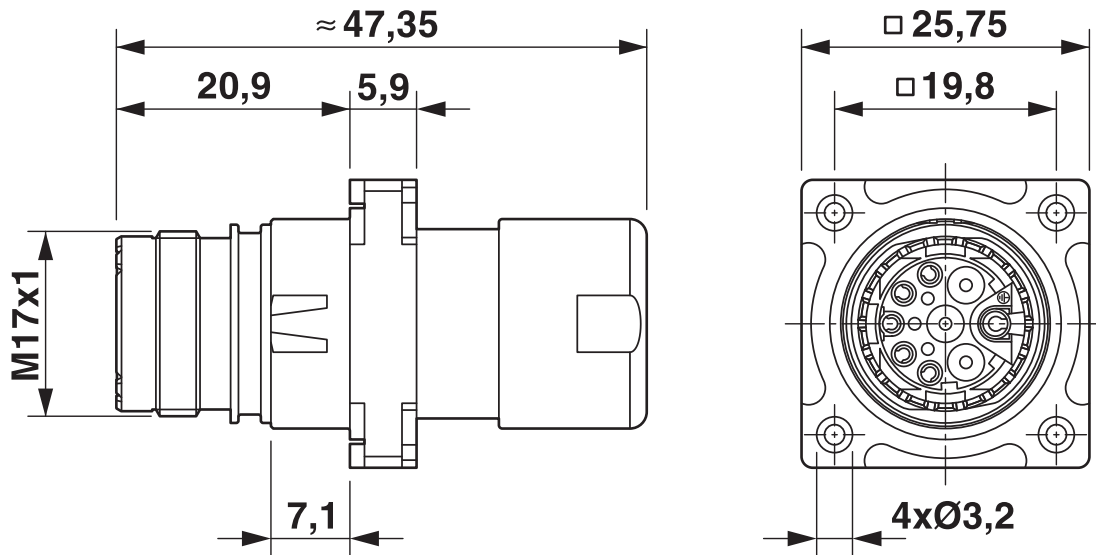
I = Stromstärke, ϑ = Umgebungstemperatur, 3x 25 A

ST-3ES1N8ACK03S - Wanddurchführung

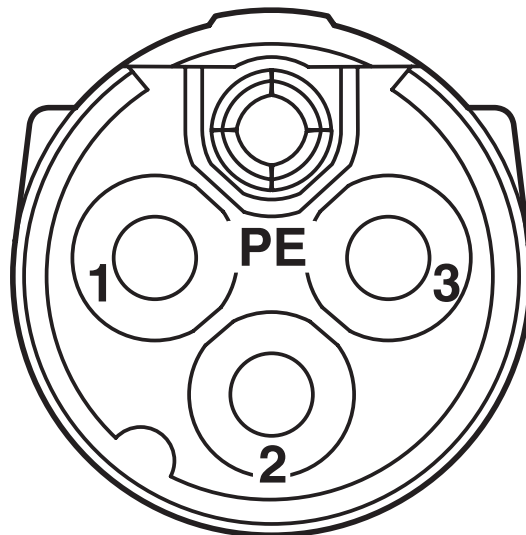
1618763

<https://www.phoenixcontact.com/de/produkte/1618763>

Maßzeichnung



Schemazeichnung



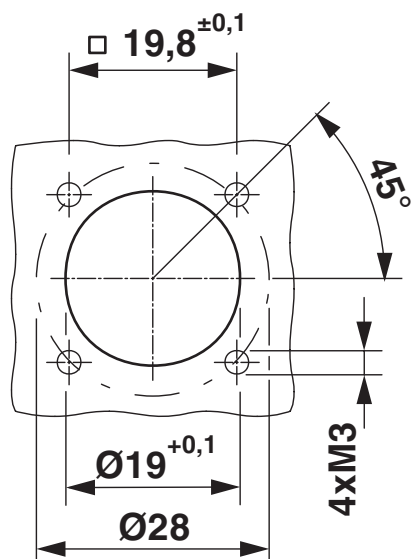
Polbild

ST-3ES1N8ACK03S - Wanddurchführung

1618763

<https://www.phoenixcontact.com/de/produkte/1618763>

Schemazeichnung



ST-3ES1N8ACK03S - Wanddurchführung



1618763

<https://www.phoenixcontact.com/de/produkte/1618763>

Zulassungen



cUL Recognized

Zulassungs-ID: E335019-20111129



UL Recognized

Zulassungs-ID: E335019-20111129



EAC

Zulassungs-ID: B.01687



UL Recognized

Zulassungs-ID: E153698-20140124



cUL Recognized

Zulassungs-ID: E153698-20140124

ST-3ES1N8ACK03S - Wanddurchführung



1618763

<https://www.phoenixcontact.com/de/produkte/1618763>

Klassifikationen

ECLASS

ECLASS-9.0	27440102
ECLASS-10.0.1	27440102
ECLASS-11.0	27440102
ECLASS-12.0	27440116
ECLASS-13.0	27440116

ETIM

ETIM 8.0	EC002635
----------	----------

UNSPSC

UNSPSC 21.0	39121400
-------------	----------

ST-3ES1N8ACK03S - Wanddurchführung



1618763

<https://www.phoenixcontact.com/de/produkte/1618763>

Environmental Product Compliance

REACH SVHC	Lead 7439-92-1
China RoHS	Zeitraum für bestimmungsgemäße Verwendung (EFUP): 50 Jahre
	Informationen über gefährliche Substanzen finden Sie in der Herstellereklärung unter "Downloads"

ST-3ES1N8ACK03S - Wanddurchführung

1618763

<https://www.phoenixcontact.com/de/produkte/1618763>

Zubehör

ST-20KS010 - Crimpkontakt

1607657

<https://www.phoenixcontact.com/de/produkte/1607657>



Crimpkontakt, gedreht, Kontaktdurchmesser: 2 mm, Crimpbereich: 0,25 mm² ... 1 mm², Alternativprodukt nach RoHS II ohne Ausnahme 6c (Pb < 0,1 %) Art.-Nr.: 1237423

ST-20KS020 - Crimpkontakt

1607658

<https://www.phoenixcontact.com/de/produkte/1607658>



Crimpkontakt, gedreht, Einzelkontakt, Kontaktdurchmesser: 2 mm, Crimpbereich: 1 mm² ... 2,5 mm², Alternativprodukt nach RoHS II ohne Ausnahme 6c (Pb < 0,1 %) Art.-Nr.: 1237423

ST-3ES1N8ACK03S - Wanddurchführung

1618763

<https://www.phoenixcontact.com/de/produkte/1618763>



ST-Z0023 - Schutzkappe

1621049

<https://www.phoenixcontact.com/de/produkte/1621049>

Kunststoffschutzkappe für Steckverbinder mit M17-Compact-Außengewinde



ST-Z0016 - Farbmarkierung

1617993

<https://www.phoenixcontact.com/de/produkte/1617993>

Farbmarkierung, Farbe: grün



ST-3ES1N8ACK03S - Wanddurchführung

1618763

<https://www.phoenixcontact.com/de/produkte/1618763>



ST-Z0017 - Farbmarkierung

1618049

<https://www.phoenixcontact.com/de/produkte/1618049>

Farbmarkierung, Farbe: orange



ST-Z0018 - Farbmarkierung

1618050

<https://www.phoenixcontact.com/de/produkte/1618050>

Farbmarkierung, Farbe: schwarz



Phoenix Contact 2023 © - Alle Rechte vorbehalten
<https://www.phoenixcontact.com>

PHOENIX CONTACT Deutschland GmbH
Flachsmarktstraße 8
D-32825 Blomberg
+49 52 35/3-1 20 00
info@phoenixcontact.de