

Gehäuseunterteil - ICS25-B100X120-V-7035



2203884

<https://www.phoenixcontact.com/de/produkte/2203884>

Bitte beachten Sie, dass die in diesem PDF-Dokument angezeigten Daten aus unserem Online-Katalog generiert wurden. Bitte finden Sie die vollständigen Daten in der Benutzer-Dokumentation. Es gelten unsere Allgemeinen Nutzungsbedingungen für Downloads.



Tragschienengehäuse, Gehäuseunterteil mit Metallfußriegel, Etage 1: mit Lüftungsschlitzen, Breite: 25 mm, Höhe: 100 mm, Tiefe: 130,9 mm, Farbe: lichtgrau (7035), Querverbindung: Tragschienen-Busverbinder (optional), Polzahl Querverbinder: 8

Ihre Vorteile

- Flexible Einsetzbarkeit dank Baukastensystem und einzigartiger Modularität in der Anschlusstechnik
- Standardisierte Anschlüsse wie RJ45, USB, D-SUB und Antennenbuchsen als integrierbare Komponenten
- Optimale Raumausnutzung sowie Anpassbarkeit von Design, Farben und Bedruckung
- Achtepolige Tragschienen-Busverbinder mit parallelen und bis zu zwei seriellen Kontakten für eine einfache Modul-zu-Modul-Kommunikation

Kaufmännische Daten

Artikelnummer	2203884
Verpackungseinheit	10 Stück
Mindestbestellmenge	10 Stück
Verkaufsschlüssel	F1 - Elektronikgehäuse
Produktschlüssel	ACHAEB
GTIN	4055626465593
Gewicht pro Stück (inklusive Verpackung)	53,64 g
Gewicht pro Stück (exklusive Verpackung)	44,7 g
Zolltarifnummer	85389099
Ursprungsland	DE

Gehäuseunterteil - ICS25-B100X120-V-7035



2203884

<https://www.phoenixcontact.com/de/produkte/2203884>

Technische Daten

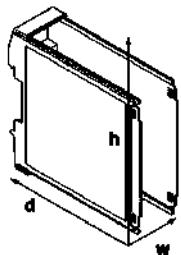
Hinweise

Montagehinweis	Beachten Sie bitte das Familiendatenblatt im Download-Bereich.
Empfehlung	Material Kontaktpads für Busverbinder galvanisch Gold (Hartgold)

Artikeleigenschaften

Produkttyp	Gehäuseunterteil
Max. Polzahl	32 (Rastermaß: 5 mm) 40 (Rastermaß: 3,5 mm)
Anzahl der Reihen	5
Ausführung	Gehäuseunterteil mit Metallfußriegel
Gehäuseart	Tragschienengehäuse
Lüftungsöffnung vorhanden	ja
Gehäuseserie	ICS 4 (beidseitig)

Maße

Maßzeichnung	
Breite	25 mm
Höhe	100 mm
Tiefe	130,9 mm
Tiefe ab Oberkante Tragschiene bis Auflagepunkt Oberteil	120,7 mm
Maße	25 mm x 100 mm x 132,6 mm (Gehäuseunterteil ab Oberkante Tragschiene mit Gehäuseoberteil) 25 mm x 100 mm x 139,2 mm (Gehäuseunterteil mit Gehäuseoberteil)

Leiterplatten-Design

Leiterplattenstärke	1,4 mm ... 1,8 mm
---------------------	-------------------

Materialangaben

Farbe	lichtgrau (7035)
Brennbarkeitsklasse nach UL 94	V0
CTI nach IEC 60112	600
Oberflächenbeschaffenheit	unbehandelt
Material Gehäuse	Polyamid

Umwelt- und Lebensdauerbedingungen

Verlustleistung Einzelgehäuse bei 20 °C

Umgebungstemperatur	20 °C
Reduktionsfaktor	1
Einbaulage	vertikal
Verlustleistung	17 W

Verlustleistung Einzelgehäuse bei 30 °C

Umgebungstemperatur	30 °C
Reduktionsfaktor	0,81
Einbaulage	vertikal
Verlustleistung	13,5 W

Verlustleistung Einzelgehäuse bei 40 °C

Umgebungstemperatur	40 °C
Reduktionsfaktor	0,67
Einbaulage	vertikal
Verlustleistung	11,4 W

Verlustleistung Einzelgehäuse bei 50 °C

Umgebungstemperatur	50 °C
Reduktionsfaktor	0,53
Einbaulage	vertikal
Verlustleistung	9 W

Verlustleistung Einzelgehäuse bei 60 °C

Umgebungstemperatur	60 °C
Reduktionsfaktor	0,41
Einbaulage	vertikal
Verlustleistung	7 W

Verlustleistung Einzelgehäuse bei 70 °C

Umgebungstemperatur	70 °C
Reduktionsfaktor	0,31
Einbaulage	vertikal
Verlustleistung	5,3 W

Vibrationsprüfung

Prüfspezifikation	DIN EN 60068-2-6 (VDE 0468-2-6):2008-10
Frequenz	10 - 150 - 10 Hz
Sweep-Geschwindigkeit	1 Oktave/min
Amplitude	0,15 mm (10 Hz ... 58,1 Hz)
Beschleunigung	2g (58,1 Hz ... 150 Hz)
Prüfdauer je Achse	2,5 h
Prüfrichtungen	X-, Y- und Z-Achse

Glühdrahtprüfung

Prüfspezifikation	DIN EN 60695-2-11 (VDE 0471-2-11):2014-11
Temperatur	850 °C
Einwirkdauer	30 s

Wärmebeständigkeit / Kugeldruckprüfung

Prüfspezifikation	DIN EN 60695-10-2 (VDE 0471-10-2):2016-01
Temperatur	125 °C
Prüfdauer	1 h
Kraft	20 N

Mechanische Festigkeit / Falltrommel

Prüfspezifikation	DIN EN 60068-2-31 (VDE 0468-2-31):2009-04
Fallhöhe	50 cm
Frequenz	50

Schocken

Prüfspezifikation	DIN EN 60068-2-27 (VDE 0468-2-27):2010-02
Schockform	Halbsinusförmig
Beschleunigung	15g
Schockdauer	11 ms
Anzahl der Schocks je Richtung	3
Prüfrichtungen	X-, Y- und Z-Achse (pos. und neg.)

Prüfung auf lackbenetzungsstörende Stoffe

Prüfspezifikation	VDMA 24364:2018-05
Ergebnis	Prüfung bestanden

Schutzart (IP-Code)

Prüfspezifikation	DIN EN 60529 (VDE 0470-1):2014-09
Ergebnis Schutzgrad IP-Code	IP20

Umgebungsbedingungen

Max. zu erreichender IP-Code	IP20
Umgebungstemperatur (Betrieb)	-40 °C ... 105 °C (in Abhängigkeit der Verlustleistung)
Umgebungstemperatur (Lagerung/Transport)	-40 °C ... 55 °C
Umgebungstemperatur (Montage)	-5 °C ... 100 °C
Relative Luftfeuchte (Lagerung/Transport)	80 %

Angaben zur Leiterplatte

Anzahl der Leiterplattenaufnahmen	2
Art der Leiterplattenbefestigung	Verrastung
Leiterplattenstärke	1,4 mm ... 1,8 mm

Montage

Montageart	Tragschienenmontage
------------	---------------------

Gehäuseunterteil - ICS25-B100X120-V-7035



2203884

<https://www.phoenixcontact.com/de/produkte/2203884>

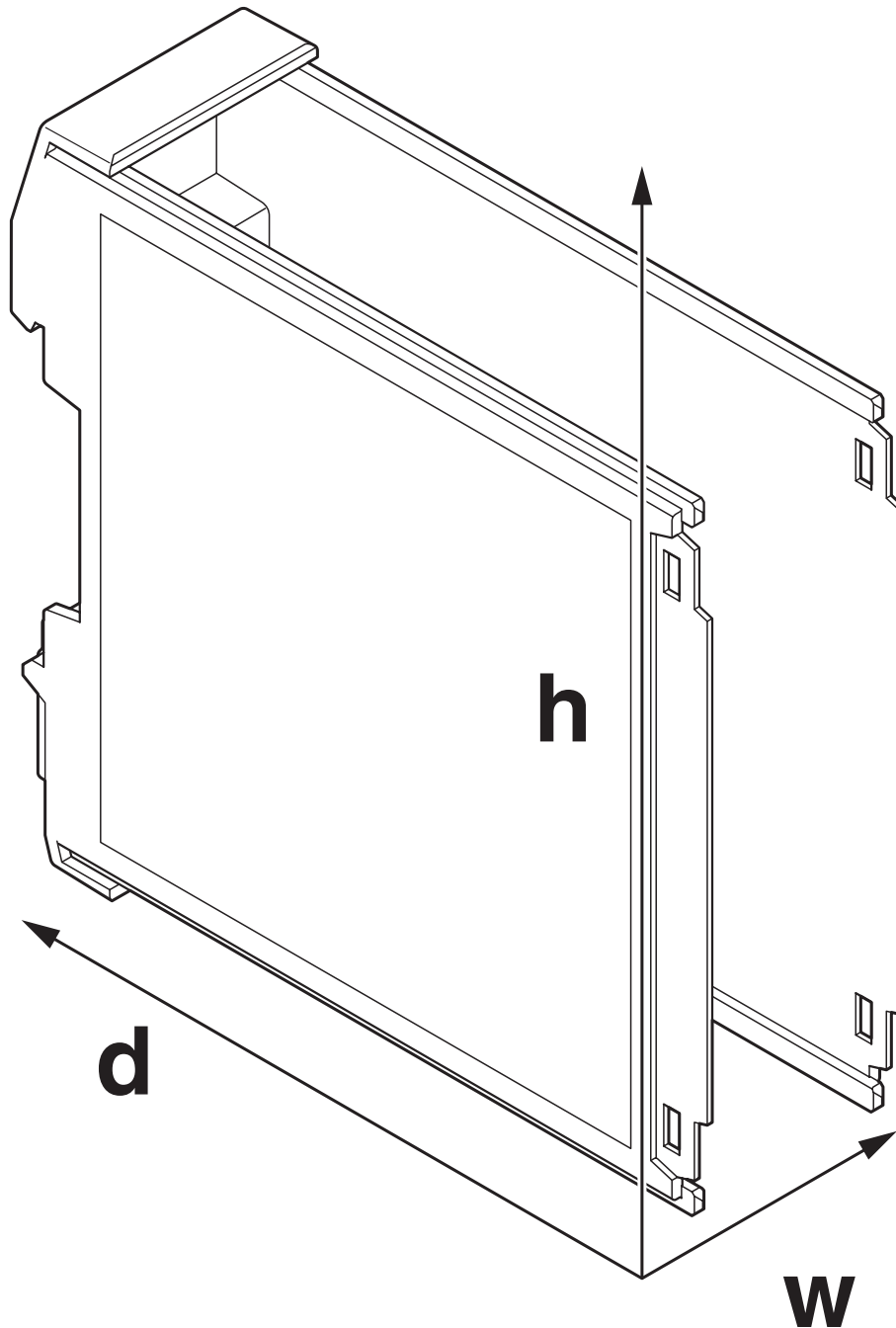
Einbaulage	senkrecht (Tragschiene waagrecht)
------------	-----------------------------------

Verpackungsangaben

Verpackungsart	verpackt im Karton
Art der Umverpackung	Karton

Zeichnungen

Maßzeichnung



Schematische Abbildung zur Veranschaulichung der Abmessungen des Artikels. Die Abbildung stellt nicht das gewünschte Produkt dar. Weitere Details siehe Produktzeichnungen unter dem Reiter „Downloads“.

Gehäuseunterteil - ICS25-B100X120-V-7035



2203884

<https://www.phoenixcontact.com/de/produkte/2203884>

Klassifikationen

ECLASS

ECLASS-9.0	27182702
ECLASS-10.0.1	27182702
ECLASS-11.0	27182702

ETIM

ETIM 8.0	EC001031
----------	----------

UNSPSC

UNSPSC 21.0	31261500
-------------	----------

Gehäuseunterteil - ICS25-B100X120-V-7035



2203884

<https://www.phoenixcontact.com/de/produkte/2203884>

Environmental Product Compliance

China RoHS	Zeitraum für bestimmungsgemäße Verwendung: unbegrenzt = EFUP-e
	Keine Gefahrstoffe über den Grenzwerten

Gehäuseunterteil - ICS25-B100X120-V-7035

2203884

<https://www.phoenixcontact.com/de/produkte/2203884>

Zubehör

Gehäuseoberteil

Gehäuseoberteil - ICS25-C100X12-7035 - 2203882

<https://www.phoenixcontact.com/de/produkte/2203882>

Tragschienengehäuse, Oberteil, geschlossen, Breite: 25 mm, Höhe: 100 mm, Tiefe: 14,35 mm, Farbe: lichtgrau (7035)



Gehäuseoberteil

Gehäuseoberteil - ICS25-TL100X12-7035 - 2203883

<https://www.phoenixcontact.com/de/produkte/2203883>

Tragschienengehäuse, Oberteil, mit transparentem Klappdeckel, Breite: 25 mm, Höhe: 101 mm, Tiefe: 14,35 mm, Farbe: lichtgrau (7035)



2203884

<https://www.phoenixcontact.com/de/produkte/2203884>

Leiterplatten-Grundleiste

Leiterplatten-Grundleiste - ICC25-H/4L5,0-7035 - 2203902

<https://www.phoenixcontact.com/de/produkte/2203902>



Leiterplatten-Grundleiste, Nennquerschnitt: 2,5 mm², Farbe: lichtgrau, Nennstrom: 16 A, Bemessungsspannung (III/2): 320 V, Kontaktart: Stift (male), Anzahl der Potenziale: 4, Anzahl der Reihen: 1, Polzahl: 4, Anzahl der Anschlüsse: 4, Artikelfamilie: ICC..-H/..L5,0, Rastermaß: 5 mm, Montage: Wellenlöten, Pin-Layout: Lineares Pinning, Pinlänge [P]: 3,5 mm, Anzahl der Lötpins pro Potenzial: 1, Ausrichtung Steckgesicht: Standard, Verriegelung: Rastverriegelung, Befestigungsart: ohne, Verpackungsart: Kartonverpackung, Artikel mit seitlichem Pinabgang links

Leiterplatten-Grundleiste

Leiterplatten-Grundleiste - ICC25-H/4R5,0-7035 - 2203903

<https://www.phoenixcontact.com/de/produkte/2203903>



Leiterplatten-Grundleiste, Nennquerschnitt: 2,5 mm², Farbe: lichtgrau, Nennstrom: 16 A, Bemessungsspannung (III/2): 320 V, Kontaktart: Stift (male), Anzahl der Potenziale: 4, Anzahl der Reihen: 1, Polzahl: 4, Anzahl der Anschlüsse: 4, Artikelfamilie: ICC..-H/..R5,0, Rastermaß: 5 mm, Montage: Wellenlöten, Pin-Layout: Lineares Pinning, Pinlänge [P]: 3,5 mm, Anzahl der Lötpins pro Potenzial: 1, Ausrichtung Steckgesicht: Standard, Verriegelung: Rastverriegelung, Befestigungsart: ohne, Verpackungsart: Kartonverpackung, Artikel mit seitlichem Pinabgang rechts

2203884

<https://www.phoenixcontact.com/de/produkte/2203884>

Leiterplattensteckverbinder

Leiterplattensteckverbinder - PSPT 2,5/ 4-ST KMGY - 2202344

<https://www.phoenixcontact.com/de/produkte/2202344>



Leiterplattenstecker, Nennquerschnitt: 2,5 mm², Farbe: lichtgrau, Nennstrom: 16 A, Bemessungsspannung (III/2): 300 V, Kontaktoberfläche: Zinn, Kontaktart: Buchse (female), Anzahl der Potenziale: 4, Anzahl der Reihen: 1, Polzahl: 4, Anzahl der Anschlüsse: 4, Artikelfamilie: PSPT 2,5/..-ST, Rastermaß: 5 mm, Anschlussart: Push-in-Federanschluss, Anschlussrichtung Leiter/Platine: 0 °, Rasthaken: - Rasthaken, Verriegelung: ohne, Befestigungsart: ohne, Verpackungsart: verpackt im Karton, Farbe der Federöffner: orange

Leiterplattensteckverbinder

Leiterplattensteckverbinder - MSTBT 2,5 HC/ 4-STP GY7035 - 2200332

<https://www.phoenixcontact.com/de/produkte/2200332>



Leiterplattenstecker, Nennquerschnitt: 2,5 mm², Farbe: lichtgrau, Nennstrom: 16 A, Bemessungsspannung (III/2): 320 V, Kontaktoberfläche: Zinn, Kontaktart: Buchse (female), Anzahl der Reihen: 1, Polzahl: 4, Artikelfamilie: MSTBT 2,5 HC/..-STP, Rastermaß: 5 mm, Anschlussart: Schraubanschluss mit Zughülse, Anschlussrichtung Leiter/Platine: 0 °, Rasthaken: - Rasthaken, Stecksystem: COMBICON MSTB 2,5 HC, Verriegelung: ohne, Befestigungsart: ohne

Gehäuseunterteil - ICS25-B100X120-V-7035

2203884

<https://www.phoenixcontact.com/de/produkte/2203884>

Anschlussblende

Anschlussblende - ICS25-F22S-7035 - 2203890

<https://www.phoenixcontact.com/de/produkte/2203890>



Tragschienengehäuse, ICS-Filler, geschlossen, Breite: 25 mm, Höhe: 7,25 mm, Tiefe: 22,4 mm, Farbe: lichtgrau (7035)

Anschlussblende

Anschlussblende - ICS25-F45S-7035 - 2203891

<https://www.phoenixcontact.com/de/produkte/2203891>



Tragschienengehäuse, ICS-Filler, geschlossen, Breite: 25 mm, Höhe: 7,25 mm, Tiefe: 44,9 mm, Farbe: lichtgrau (7035)

Gehäuseunterteil - ICS25-B100X120-V-7035

2203884

<https://www.phoenixcontact.com/de/produkte/2203884>

Anschlussblende

Anschlussblende - ICS25-F22V-7035 - 1079495

<https://www.phoenixcontact.com/de/produkte/1079495>



Tragschienengehäuse, ICS-Filler, mit Lüftungsschlitzen, Breite: 25 mm, Höhe: 7,25 mm, Tiefe: 22,4 mm, Farbe: lichtgrau (7035)

Anschlussblende

Anschlussblende - ICS25-F45V-7035 - 1079492

<https://www.phoenixcontact.com/de/produkte/1079492>



Tragschienengehäuse, ICS-Filler, mit Lüftungsschlitzen, Breite: 25 mm, Höhe: 7,25 mm, Tiefe: 44,9 mm, Farbe: lichtgrau (7035)

Gehäuseunterteil - ICS25-B100X120-V-7035

2203884

<https://www.phoenixcontact.com/de/produkte/2203884>

Anschlussblende

Anschlussblende - ICS25-F22J-7035 - 2203895

<https://www.phoenixcontact.com/de/produkte/2203895>



Tragschienengehäuse, ICS-Filler, mit Funktionsausschnitt für RJ45, Breite: 25 mm, Höhe: 7,25 mm, Tiefe: 22,4 mm, Farbe: lichtgrau (7035)

Anschlussblende

Anschlussblende - ICS25-F22U-7035 - 1053046

<https://www.phoenixcontact.com/de/produkte/1053046>



Tragschienengehäuse, ICS-Filler, mit Funktionsausschnitt USB, Breite: 25 mm, Höhe: 7,25 mm, Tiefe: 22,4 mm, Farbe: lichtgrau (7035)

Gehäuseunterteil - ICS25-B100X120-V-7035

2203884

<https://www.phoenixcontact.com/de/produkte/2203884>

Anschlussblende

Anschlussblende - ICS25-F22A-7035 - 2203894

<https://www.phoenixcontact.com/de/produkte/2203894>



Tragschienengehäuse, ICS-Filler, mit Funktionsausschnitt Antenne, Breite: 25 mm, Höhe: 7,25 mm, Tiefe: 22,4 mm, Farbe: lichtgrau (7035)

Anschlussblende

Anschlussblende - ICS25-F45D15-7035 - 2203896

<https://www.phoenixcontact.com/de/produkte/2203896>



Tragschienengehäuse, ICS-Filler, mit Funktionsausschnitt D-SUB 15, Breite: 25 mm, Höhe: 7,25 mm, Tiefe: 44,9 mm, Farbe: lichtgrau (7035)

Gehäuseunterteil - ICS25-B100X120-V-7035

2203884

<https://www.phoenixcontact.com/de/produkte/2203884>

Tragschienen-Busverbinder

Tragschienen-Busverbinder - TBUS8-25,0-PPPPPPPP-7035 - 2202891

<https://www.phoenixcontact.com/de/produkte/2202891>



Tragschienen-Busverbinder, Farbe: lichtgrau, Nennstrom: 6 A (parallele Kontakte), Bemessungsspannung (III/2): 32 V, Polzahl: 8, Rastermaß: 2,54 mm, Montage: Tragschienenmontage, Verriegelung: ohne, Befestigungsart: ohne, Verpackungsart: verpackt im Karton, Artikel mit vergoldeten Kontakten, Busstecker zur Verbindung mit Elektronikgehäusen, 8 Parallelkontakte

Tragschienen-Busverbinder

Tragschienen-Busverbinder - TBUS8-25,0-PPPPPPPS-7035 - 2202890

<https://www.phoenixcontact.com/de/produkte/2202890>



Tragschienen-Busverbinder, Farbe: lichtgrau, Nennstrom: 6 A, 4 A (parallele Kontakte) (serielle Kontakte), Bemessungsspannung (III/2): 32 V, Polzahl: 8, Rastermaß: 2,54 mm, Montage: Tragschienenmontage, Verriegelung: ohne, Befestigungsart: ohne, Verpackungsart: verpackt im Karton, Artikel mit vergoldeten Kontakten, Busstecker zur Verbindung mit Elektronikgehäusen, 7 Parallelkontakte/1 serieller Kontakte

Gehäuseunterteil - ICS25-B100X120-V-7035

2203884

<https://www.phoenixcontact.com/de/produkte/2203884>

Tragschienen-Busverbinder

Tragschienen-Busverbinder - TBUS8-25,0-PPPPPPSS-7035 - 2202895

<https://www.phoenixcontact.com/de/produkte/2202895>



Tragschienen-Busverbinder, Farbe: lichtgrau, Nennstrom: 6 A, 4 A (parallele Kontakte) (serielle Kontakte), Bemessungsspannung (III/2): 32 V, Polzahl: 8, Rastermaß: 2,54 mm, Montage: Tragschienenmontage, Verriegelung: ohne, Befestigungsart: ohne, Verpackungsart: verpackt im Karton, Artikel mit vergoldeten Kontakten, Busstecker zur Verbindung mit Elektronikgehäusen, 6 Parallelkontakte/2 serielle Kontakte

Tragschienen-Busverbinder

Tragschienen-Busverbinder - TBUS8-25,0-PPPPSSSS-7035 - 1156781

<https://www.phoenixcontact.com/de/produkte/1156781>



Tragschienen-Busverbinder, Farbe: lichtgrau, Nennstrom: 6 A, 4 A (parallele Kontakte) (serielle Kontakte), Bemessungsspannung (III/2): 32 V, Polzahl: 8, Rastermaß: 2,54 mm, Montage: Tragschienenmontage, Verriegelung: ohne, Befestigungsart: ohne, Verpackungsart: verpackt im Karton, Artikel mit vergoldeten Kontakten, Busstecker zur Verbindung mit Elektronikgehäusen, 4 Parallelkontakte/4 serielle Kontakte

Gehäuseunterteil - ICS25-B100X120-V-7035

2203884

<https://www.phoenixcontact.com/de/produkte/2203884>

Gehäuseoberteil mit Display

Gehäuseoberteil mit Display - ICS25-C100X12-DKP-7035 - 1215686

<https://www.phoenixcontact.com/de/produkte/1215686>

Tragschienengehäuse, Oberteil, 0,96" Display integriert, Auflösung: 80 x 160 Pixel, Schnittstelle: 4-wire SPI half duplex, Breite: 25 mm, Höhe: 100 mm, Tiefe: 14,35 mm, Farbe: lichtgrau (7035)



Folientastatur

Folientastatur - KP ICS25X100 K4 C3 P5 - 1215683

<https://www.phoenixcontact.com/de/produkte/1215683>

Folientastatur für ICS25x100, selbstklebend, Silberleittechnik, 4 Tasten, 2 Farben, 5-polige Anschlussfahne, Rastermaß: 1,0 mm, Klarsichtfenster für 0,96" TFT-Display



Phoenix Contact 2023 © - Alle Rechte vorbehalten

<https://www.phoenixcontact.com>

PHOENIX CONTACT Deutschland GmbH

Flachsmarktstraße 8

D-32825 Blomberg

+49 52 35/3-1 20 00

info@phoenixcontact.de