

Trennverstärker - MINI MCR-SL-UI-I-LP-NC



2902829

<https://www.phoenixcontact.com/de/produkte/2902829>

Bitte beachten Sie, dass die in diesem PDF-Dokument angezeigten Daten aus unserem Online-Katalog generiert wurden. Bitte finden Sie die vollständigen Daten in der Benutzer-Dokumentation. Es gelten unsere Allgemeinen Nutzungsbedingungen für Downloads.



Ausgangsseitig gespeister 2-Wege Loop-Powered-Trennverstärker, über DIP-Schalter konfigurierbar, mit Schraubanschlusstechnik, Standardkonfiguration.

Produktbeschreibung

Der 6,2 mm schmale konfigurierbare 2-Wege-Trennverstärker MINI MCR-SL-UI-I-LP... wird zur galvanischen Trennung, Umsetzung, und Filterung von Analogsignalen eingesetzt.

Der Ausgangsschleifen gespeiste Loop-powered Trennverstärker ermöglicht es den Trennverstärker an einer aktiven Analog Eingabebaugruppe zu betreiben. Die Versorgung erfolgt über die Stromschleife der Steuerung.

Eingangsseitig können analoge Normsignale und nicht Normsignale, angefangen von 2 mA oder 50 mV bis hoch zu 40 mA oder 30 V, angeschlossen werden. Diese werden in ein 4 mA ... 20 mA Signal gewandelt.

Die an der Gehäusesseite zugänglichen DIP-Schalter erlauben die Konfiguration der Eingangssignalbereiche.

Kaufmännische Daten

Artikelnummer	2902829
Verpackungseinheit	1 Stück
Mindestbestellmenge	1 Stück
Verkaufsschlüssel	J1 - MSR-Technik
Produktschlüssel	CK1213
Katalogseite	Seite 102 (C-7-2015)
GTIN	4046356682350
Gewicht pro Stück (inklusive Verpackung)	87,1 g
Gewicht pro Stück (exklusive Verpackung)	82 g
Zolltarifnummer	85437090
Ursprungsland	DE

Technische Daten

Hinweise

Nutzungsbeschränkung

EMV-Hinweis	EMV: Klasse-A-Produkt, siehe Herstellererklärung im Downloadbereich
-------------	---

Artikeleigenschaften

Produkttyp	Trennverstärker
Anzahl der Kanäle	1
Konfiguration	DIP-Schalter

Isolationseigenschaften

Überspannungskategorie	II
Verschmutzungsgrad	2

Elektrische Eigenschaften

Abgleich Span	$\pm 2 \%$
Abgleich Zero	$\pm 2 \%$
Anzahl der Kanäle	1
Galvanische Trennung	2-Wege-Trennung
Galvanische Trennung zwischen Eingang und Ausgang	ja
Grenzfrequenz (3 dB)	ca. 30 Hz
Maximale Verlustleistung bei Nennbedingung	19 mW
Sprungantwort (10-90%)	ca. 16 ms
Temperaturkoeffizient maximal	0,01 %/K
Temperaturkoeffizient typisch	0,005 %/K
Übertragungsfehler maximal	< 0,1 % (vom Endwert)
	< 0,2 % (ohne Abgleich)

Galvanische Trennung Eingang/Ausgang

Bemessungsisolationsspannung	50 V AC/DC
Prüfspannung	1,5 kV AC (50 Hz, 60 s)
Isolierung	Basisisolierung nach IEC/EN 61010

Versorgung

Versorgungsspannungsbereich	schleifengespeist, keine externe Versorgung notwendig
Leistungsaufnahme	28 mW (ohne Signal)

Eingangsdaten

Signal: Spannung/Strom

Anzahl der Eingänge	1
Eingangssignal Spannung	0 mV ... 1000 mV
	0 mV ... 750 mV

Trennverstärker - MINI MCR-SL-UI-I-LP-NC



2902829

<https://www.phoenixcontact.com/de/produkte/2902829>

0 mV ... 500 mV

0 mV ... 300 mV

0 mV ... 250 mV

0 mV ... 200 mV

0 mV ... 150 mV

0 mV ... 125 mV

0 mV ... 120 mV

0 mV ... 100 mV

0 mV ... 75 mV

0 mV ... 60 mV

0 mV ... 50 mV

0 V ... 10 V

0 V ... 7,5 V

0 V ... 5 V

0 V ... 3 V

0 V ... 2,5 V

0 V ... 2 V

0 V ... 1,5 V

0 V ... 1,25 V

0 V ... 1,2 V

0 V ... 30 V

0 V ... 25 V

0 V ... 20 V

0 V ... 12,5 V

0 V ... 12 V

0 V ... 15 V

-1000 mV ... 1000 mV

-750 mV ... 750 mV

-500 mV ... 500 mV

-300 mV ... 300 mV

-250 mV ... 250 mV

-200 mV ... 200 mV

-125 mV ... 125 mV

-120 mV ... 120 mV

-150 mV ... 150 mV

-100 mV ... 100 mV

-75 mV ... 75 mV

-60 mV ... 60 mV

-50 mV ... 50 mV

-10 V ... 10 V

-7,5 V ... 7,5 V

-5 V ... 5 V

-3 V ... 3 V

-2,5 V ... 2,5 V

Trennverstärker - MINI MCR-SL-UI-I-LP-NC



2902829

<https://www.phoenixcontact.com/de/produkte/2902829>

	-2 V ... 2 V
	-1,25 V ... 1,25 V
	-1,2 V ... 1,2 V
	-1,5 V ... 1,5 V
	-30 V ... 30 V
	-25 V ... 25 V
	-20 V ... 20 V
	-12,5 V ... 12,5 V
	-12 V ... 12 V
	-15 V ... 15 V
	200 mV ... 1000 mV
	150 mV ... 750 mV
	100 mV ... 500 mV
	60 mV ... 300 mV
	50 mV ... 250 mV
	40 mV ... 200 mV
	25 mV ... 125 mV
	24 mV ... 120 mV
	30 mV ... 150 mV
	20 mV ... 100 mV
	15 mV ... 75 mV
	12 mV ... 60 mV
	10 mV ... 50 mV
	2 V ... 10 V (weitere Bereiche konfigurierbar, siehe Tabelle)
	1,5 V ... 7,5 V
	1 V ... 5 V
	0,6 V ... 3 V
	0,5 V ... 2,5 V
	0,4 V ... 2 V
	0,25 V ... 1,25 V
	0,24 V ... 1,2 V
	0,3 V ... 1,5 V
	6 V ... 30 V
	5 V ... 25 V
	4 V ... 20 V
	2,5 V ... 12,5 V
	2,4 V ... 12 V
	3 V ... 15 V
Eingangssignal Spannung maximal	< 40 V
Eingangssignal Strom	0 mA ... 40 mA
	0 mA ... 30 mA
	0 mA ... 20 mA
	0 mA ... 12 mA
	0 mA ... 10 mA

Trennverstärker - MINI MCR-SL-UI-I-LP-NC



2902829

<https://www.phoenixcontact.com/de/produkte/2902829>

	0 mA ... 8 mA
	0 mA ... 7,5 mA
	0 mA ... 5 mA
	0 mA ... 6 mA
	0 mA ... 4 mA
	0 mA ... 3 mA
	0 mA ... 2,5 mA
	0 mA ... 2 mA
	-40 mA ... 40 mA
	-30 mA ... 30 mA
	-20 mA ... 20 mA
	-12 mA ... 12 mA
	-10 mA ... 10 mA
	-8 mA ... 8 mA
	-7,5 mA ... 7,5 mA
	-5 mA ... 5 mA
	-6 mA ... 6 mA
	-4 mA ... 4 mA
	-3 mA ... 3 mA
	-2,5 mA ... 2,5 mA
	-2 mA ... 2 mA
	8 mA ... 40 mA
	6 mA ... 30 mA
	4 mA ... 20 mA
	2,4 mA ... 12 mA
	2 mA ... 10 mA
	1,6 mA ... 8 mA
	1,5 mA ... 7,5 mA
	1 mA ... 5 mA
	1,2 mA ... 6 mA
	0,8 mA ... 4 mA
	0,6 mA ... 3 mA
	0,5 mA ... 2,5 mA
	0,4 mA ... 2 mA
Eingangssignal Strom maximal	< 50 mA (Spannungsfest bis 30 V)
Eingangswiderstand Spannungseingang	100 kΩ (≤ 1 V)
	1 MΩ (≥ 1 V)
Eingangswiderstand Stromeingang	≤ 50 Ω

Ausgangsdaten

Signal

Anzahl der Ausgänge	1
Konfigurierbar/Programmierbar	ja, vorkonfiguriert

Trennverstärker - MINI MCR-SL-UI-I-LP-NC



2902829

<https://www.phoenixcontact.com/de/produkte/2902829>

Ausgangssignal Strom	4 mA ... 20 mA
Ausgangssignal Strom maximal	35 mA (Ausgangsbegrenzung)
Bürde/Ausgangslast Stromausgang	< 1000 Ω (($U_B - 8 V$) / 22 mA)
Ripple	< 20 mV _{SS} (an 500 Ω)

Anschlussdaten

Anschlussart	Schraubanschluss
Abisolierlänge	12 mm
Schraubengewinde	M3
Leiterquerschnitt starr	0,2 mm ² ... 2,5 mm ²
Leiterquerschnitt flexibel	0,2 mm ² ... 2,5 mm ²
Leiterquerschnitt AWG	26 ... 12

Maße

Breite	6,2 mm
Höhe	93,1 mm
Tiefe	101,2 mm

Materialangaben

Farbe	grün (RAL 6021)
Brandschutz für Schienenfahrzeuge (DIN EN 45545-2) R22	HL 1 - HL 2
Brandschutz für Schienenfahrzeuge (DIN EN 45545-2) R23	HL 1 - HL 2
Brandschutz für Schienenfahrzeuge (DIN EN 45545-2) R24	HL 1 - HL 2
Material Gehäuse	PBT

Umwelt- und Lebensdauerbedingungen

Umgebungsbedingungen

Schutzart	IP20
Umgebungstemperatur (Betrieb)	-25 °C ... 70 °C
Umgebungstemperatur (Lagerung/Transport)	-40 °C ... 85 °C
Höhenlage	≤ 2000 m
Zulässige Luftfeuchtigkeit (Betrieb)	5 % ... 95 % (keine Betauung)

Approbationsdaten

CE

Zertifikat	CE-konform
------------	------------

UKCA

Zertifikat	UKCA-konform
------------	--------------

UL, USA / Kanada

Kennzeichnung	UL 508 Listed
	Class I, Div. 2, Groups A, B, C, D T5
	Class I, Zone 2, Group IIC

Trennverstärker - MINI MCR-SL-UI-I-LP-NC



2902829

<https://www.phoenixcontact.com/de/produkte/2902829>

Schiffbau-Zulassung

Zertifikat	DNV GL TAA00002R0
------------	-------------------

DNV GL-Daten

Temperature	B
Humidity	B
Vibration	B
EMC	B
Enclosure	Required protection according to the Rules shall be provided upon installation on board

EMV-Daten

Elektromagnetische Verträglichkeit	Konformität zur EMV-Richtlinie
Störabstrahlung	EN 61000-6-4
Störfestigkeit	EN 61000-6-2
Hinweis	Während der Störbeeinflussung kann es zu geringen Abweichungen kommen.

Entladung statischer Elektrizität

Normen/Bestimmungen	EN 61000-4-2
---------------------	--------------

Entladung statischer Elektrizität

Bemerkung	Es sind Schutzmaßnahmen gegen elektrostatische Entladung zu treffen.
-----------	--

Elektromagnetisches HF-Feld

Benennung	Elektromagnetisches HF-Feld
Normen/Bestimmungen	EN 61000-4-3
typische Abweichung vom Messbereichsendwert	0,5 %

Elektromagnetisches HF-Feld

Bemerkung	Kriterium A
-----------	-------------

Schnelle Transienten (Burst)

Benennung	Schnelle transiente Störungen (Burst)
Normen/Bestimmungen	EN 61000-4-4
typische Abweichung vom Messbereichsendwert	2 %

Schnelle Transienten (Burst)

Bemerkung	Kriterium B
-----------	-------------

Stoßstrombelastung (Surge)

Normen/Bestimmungen	EN 61000-4-5
---------------------	--------------

Stoßstrombelastung (Surge)

Bemerkung	Kriterium B
-----------	-------------

Leitungsgeführte Beeinflussung

Benennung	Leitungsgeführte Störgrößen
-----------	-----------------------------

Trennverstärker - MINI MCR-SL-UI-I-LP-NC



2902829

<https://www.phoenixcontact.com/de/produkte/2902829>

Normen/Bestimmungen	EN 61000-4-6
typische Abweichung vom Messbereichsendwert	0,5 %

Leitungsgeführte Beeinflussung

Bemerkung	Kriterium A
-----------	-------------

Normen und Bestimmungen

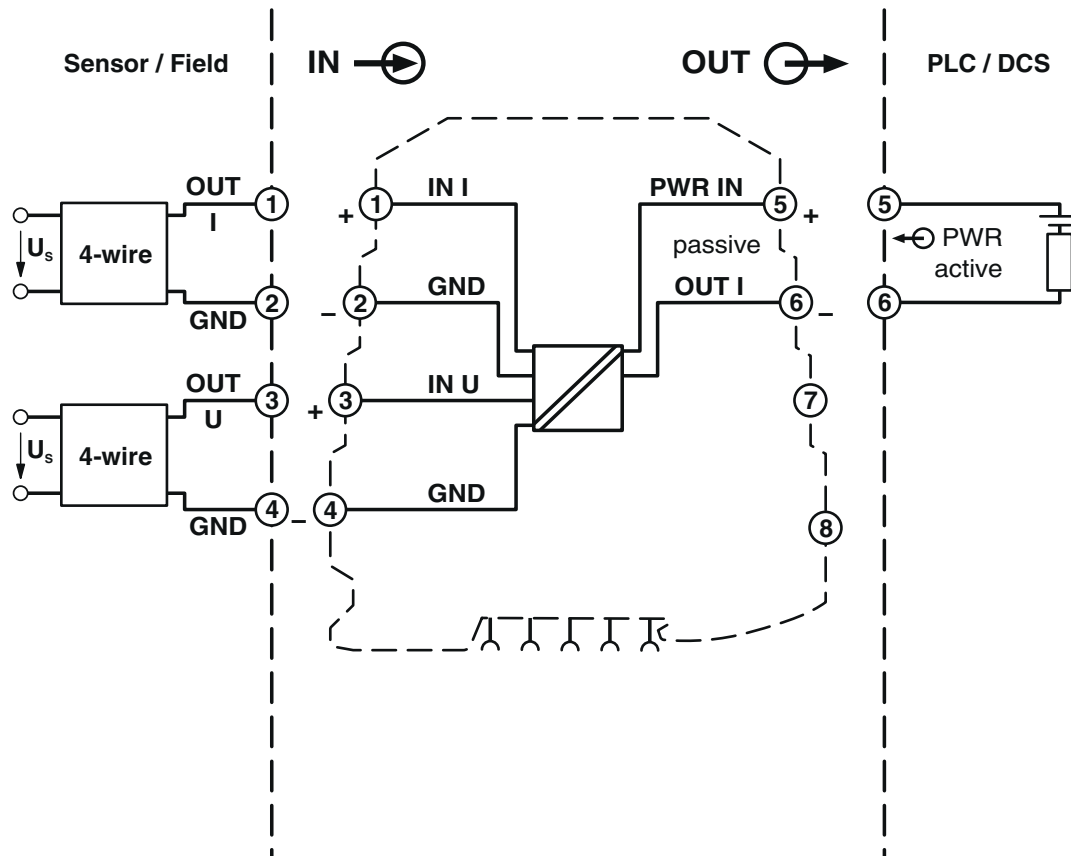
Galvanische Trennung	2-Wege-Trennung
----------------------	-----------------

Montage

Montageart	Tragschienenmontage
Einbaulage	beliebig

Zeichnungen

Blockschaltbild



2902829

<https://www.phoenixcontact.com/de/produkte/2902829>

Zulassungen



DNV GL

Zulassungs-ID: TAA00002R0



UL Listed

Zulassungs-ID: FILE E 238705



cUL Listed

Zulassungs-ID: FILE E 238705



cUL Listed

Zulassungs-ID: FILE E 199827



UL Listed

Zulassungs-ID: FILE E 199827

cULus Listed

cULus Listed

Trennverstärker - MINI MCR-SL-UI-I-LP-NC



2902829

<https://www.phoenixcontact.com/de/produkte/2902829>

Klassifikationen

ECLASS

ECLASS-9.0	27210120
ECLASS-10.0.1	27210120
ECLASS-11.0	27210120

ETIM

ETIM 8.0	EC002653
----------	----------

UNSPSC

UNSPSC 21.0	39121000
-------------	----------

Trennverstärker - MINI MCR-SL-UI-I-LP-NC



2902829

<https://www.phoenixcontact.com/de/produkte/2902829>

Environmental Product Compliance

REACH SVHC	Lead 7439-92-1
China RoHS	Zeitraum für bestimmungsgemäße Verwendung (EFUP): 50 Jahre
	Informationen über gefährliche Substanzen finden Sie in der Herstellereklärung unter "Downloads"

Trennverstärker - MINI MCR-SL-UI-I-LP-NC

2902829

<https://www.phoenixcontact.com/de/produkte/2902829>

Zubehör

Modulträger

Modulträger - TC-D37SUB-AIO16-M-PS-UNI - 2902934

<https://www.phoenixcontact.com/de/produkte/2902934>



Universeller Termination Carrier zur Anbindung von 16 MINI Analog Trennverstärkern an digitale oder analoge Ein-/Ausgangskarten, über D-SUB-Steckverbinder, 37 polig (1:1 Verbindung), mit HART-Multiplexer Anschluss

Modulträger

Modulträger - TC-D37SUB-ADIO16-M-P-UNI - 2902933

<https://www.phoenixcontact.com/de/produkte/2902933>



Universeller Termination Carrier zur Anbindung von 16 MINI Analog Trennverstärkern an digitale oder analoge Ein-/Ausgangskarten, über D-SUB-Steckverbinder, 37-polig (1:1-Verbindung)

Trennverstärker - MINI MCR-SL-UI-I-LP-NC

2902829

<https://www.phoenixcontact.com/de/produkte/2902829>

Klarsichtdeckel

Klarsichtdeckel - MINI MCR DKL - 2308111

<https://www.phoenixcontact.com/de/produkte/2308111>



Schwenkbarer Klarsichtdeckel für MINI MCR-Module mit zusätzlicher Beschriftungsmöglichkeit über Einsteckstreifen und Zackband flach 6,2 mm

Beschriftungsschild

Beschriftungsschild - MINI MCR-DKL-LABEL - 2810272

<https://www.phoenixcontact.com/de/produkte/2810272>



Etikett zur erweiterten Kennzeichnung von MINI MCR Modulen in Verbindung mit dem MINI MCR-DKL

Phoenix Contact 2023 © - Alle Rechte vorbehalten

<https://www.phoenixcontact.com>

PHOENIX CONTACT Deutschland GmbH

Flachsmarktstraße 8

D-32825 Blomberg

+49 52 35/3-1 20 00

info@phoenixcontact.de