



Lasttrennschalter 160A, Baugr. 2, 3-polig Frontantrieb links Komplettgerät mit Direktantrieb grau Rahmenklemme

Ausführung	
Produkt-Markename	SENTRON
Produkt-Bezeichnung	Lasttrennschalter 3KD
Ausführung des Produkts	Schalter
Ausführung der Anzeige für Schaltstellungsanzeige Handbetrieb	ON-OFF-TEST
Ausführung des Betätigungselements	langer Drehgriff
Ausführung des Schaltantriebs	Frontantrieb
Ausführung des Schaltantriebs Motorantrieb	Nein
Allgemeine technische Daten	
Polzahl	3
Bauart des Geräts	Festeinbau
Baugröße des Lasttrennschalters	2
mechanische Lebensdauer (Schaltspiele) typisch	15 000
elektrische Lebensdauer (Schaltspiele)	
<ul style="list-style-type: none"> • bei AC-23 A bei 690 V • bei DC-23 A bei 440 V 	1 500 1 000
I ² t-Wert	
<ul style="list-style-type: none"> • bei geschlossenem Schalter bei 1000 V bei Kombination Schalter +gG/aM SITOR-Sicherung maximal • der Sicherung bei 500 V maximal zulässig • der gG-Sicherung bei 690 V maximal zulässig • der gG/aM SITOR-Sicherung bei 1000 V maximal zulässig • des kompakten Leistungsschalters bei 415 V maximal zulässig 	19 815 A ² ·s 223 005 A ² ·s 226 005 A ² ·s 48 000 A ² ·s 560 000 A ² ·s
Position des Schaltantriebs	am linken Ende
prozentuale Überspannung bezogen auf die Betriebsspannung bei AC bei 400, 500, 690 V bei 50/60 Hz	10 %
Überspannungskategorie	III
Verschmutzungsgrad	3
Spannung	
Betriebsspannung bei Strombahnen in Reihe	
<ul style="list-style-type: none"> • bei Verschmutzungsgrad 2 bei DC Bemessungswert • bei Verschmutzungsgrad 3 bei DC Bemessungswert 	440 V / 3 440 V / 3
Isolationsspannung	
<ul style="list-style-type: none"> • Bemessungswert 	1 000 V
Stoßspannungsfestigkeit Bemessungswert	8 kV
Schutzart und Schutzklasse	
Schutzart IP	IP20
Schutzart IP	
<ul style="list-style-type: none"> • bei geschlossenem Schalter mit Blende oder Kabelschuhabdeckung 	IP20

• frontseitig	IP20
Verlustleistung	
Verlustleistung [W]	
• bei konventionellem thermischen Bemessungsstrom je Pol	4,6 W
• bei konventionellem thermischen Bemessungsstrom je Gerät	13,8 W
• bei Bemessungswert Strom bei AC bei warmem Betriebszustand je Pol	4,6 W
Hauptstromkreis	
Betriebsleistung	
• bei AC-23 A bei 500 V Bemessungswert	110 kW
Betriebsstrom Bemessungswert	160 A
Hilfsstromkreis	
Anzahl der angeschlossenen Öffner für Hilfskontakte	0
Anzahl der angeschlossenen Schließer für Hilfskontakte	0
Anzahl der angeschlossenen Wechsler für Hilfskontakte	0
Anzahl der Wechsler für Hilfskontakte	4
Anzahl der Öffner für Hilfskontakte	0
Anzahl der Schließer für Hilfskontakte	0
Eignung	
Eignung zur Verwendung	
• Hauptschalter	Ja
• Lasttrennschalter	Ja
• NOT-AUS-Schalter	Nein
• Sicherheitsschalter	Ja
• Wartungs-/Reparaturschalter	Ja
Produktdetails	
Produktbestandteil	
• Ausgelöstmelder	Nein
• Spannungsauslöser	Nein
• Unterspannungsauslöser	Nein
• Unterspannungsauslöser mit voreilendem Kontakt	Nein
Produkterweiterung Hilfsschalter	Ja
Produkterweiterung optional	
• Motorantrieb	Nein
• Spannungsauslöser	Nein
Kurzschluss	
Kurzzeitstromfestigkeit (I _{cw}) bei AC 1000 V/DC 440 V befristet auf 1 s Bemessungswert	4 kA
Einschaltvermögen Kurzschlussstrom (I _{cm}) für Lasttrennschalter	
• bei AC 400 V ohne Sicherungseinsatz Bemessungswert minimal	30 kA
• bei AC 1000 V ohne Sicherungseinsatz Bemessungswert minimal	12 kA
• bei DC 440 V ohne Sicherungseinsatz Bemessungswert minimal	12 kA
• ohne Sicherungseinsatz Bemessungswert minimal	12 kA
bedingter Kurzschlussstrom bei netzseitiger Absicherung	
• bei 415 V durch Kompaktleistungsschalter Bemessungswert	65 kA
• bei 500 V durch gG-Sicherung Bemessungswert	100 kA
• bei 690 V durch gG-Sicherung Bemessungswert	100 kA
Anschlüsse	
Art der anschließbaren Leiterquerschnitte bei flexibler Stromschiene	3x (0,8x14 mm ²)
Art der anschließbaren Leiterquerschnitte	
• für Cu-Stromschiene	1x (3x14 mm ²)
Art der anschließbaren Leiterquerschnitte für Cu-Leiter	
• eindrätig	1x (2,5 ... 16 mm ²)
• feindrätig mit Aderendbearbeitung	1x (2,5 ... 70 mm ²)
• mehrdrätig	1x (10 ... 70 mm ²)

Ausführung des elektrischen Anschlusses für Hauptstromkreis	Rahmenklemme
Mechanischer Aufbau	
Höhe	126 mm
Breite	121 mm
Tiefe	97 mm
Befestigungsart	Schraub- und Hutschienenbefestigung 35 mm
Befestigungsart	Nein
<ul style="list-style-type: none"> • Frontmontage mit 4-Loch Befestigung • Frontmontage mit Zentralbefestigung • Schienen-Montage 	Nein
Einbaulage	beliebig
Nettogewicht	1 169 g

Umgebungsbedingungen	
Umgebungstemperatur während Betrieb	
<ul style="list-style-type: none"> • minimal • maximal 	-25 °C 70 °C
Umgebungstemperatur während Lagerung	
<ul style="list-style-type: none"> • minimal • maximal 	-50 °C 80 °C

Approbationen Zertifikate	
Referenzkennzeichen gemäß IEC 81346-2:2009	Q

Approbationen Zertifikate	
allgemeine Produktzulassung	Konformitätserklärung



[Bestätigungen](#)



[Sonstige](#)



Konformitätserklärung	Prüfbescheinigungen	Marine / Schiffbau	Sonstige
	Typprüfbescheinigung/Werkszeugnis		Bestätigungen
EG-Konf.		LRS	Sonstige

Umwelt

[Umweltbestätigung](#)

Weitere Informationen

Siemens hat beschlossen, sich aus dem russischen Markt zurückzuziehen (siehe hier).

<https://press.siemens.com/global/en/pressrelease/siemens-wind-down-russian-business>

Siemens arbeitet an der Erneuerung der aktuellen EAC-Zertifikate.

Bitte erkundigen Sie sich nach dem Status der Gültigkeit der EAC-Zertifizierung, wenn Sie beabsichtigen, diese Produkte in einen EAC-relevanten Markt (mit Ausnahme von Russland oder Weißrussland) zu importieren oder anzubieten.

Informationen zur Verpackung

<https://support.industry.siemens.com/cs/ww/de/view/109813875>

Information- and Downloadcenter (Kataloge, Broschüren,...)

<http://www.siemens.de/lowvoltage/kataloge>

Industry Mall (Online-Bestellsystem)

<https://mall.industry.siemens.com/mall/de/de/Catalog/product?mlfb=3KD3432-2NE10-0>

Service&Support (Handbücher, Betriebsanleitungen, Zertifikate, Kennlinien, FAQs,...)

<https://support.industry.siemens.com/cs/ww/de/ps/3KD3432-2NE10-0>

Bilddatenbank (Produktfotos, 2D-Maßzeichnungen, 3D-Modelle, Geräteschaltpläne, ...)

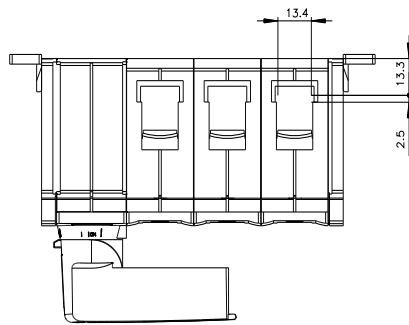
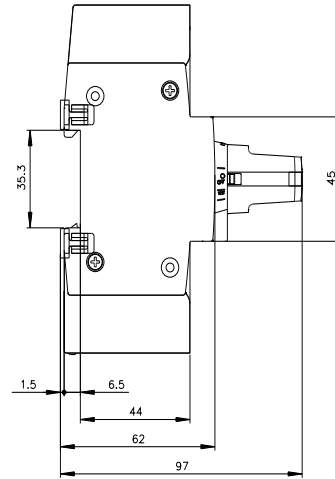
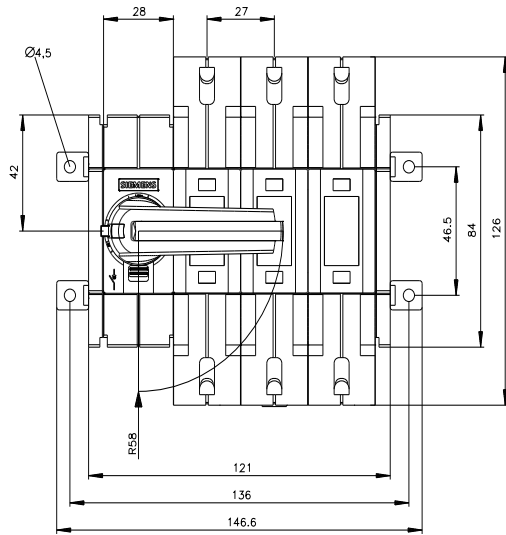
http://www.automation.siemens.com/bilddb/cax_de.aspx?mlfb=3KD3432-2NE10-0

CAx-Online-Generator

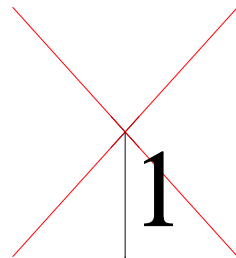
<http://www.siemens.com/cax>

Ausschreibungstexte (Leistungsverzeichnisse)

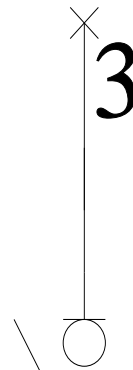
<http://www.siemens.de/ausschreibungstexte>



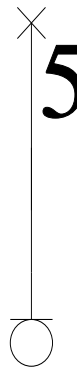
-Q



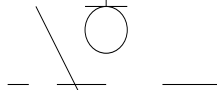
1



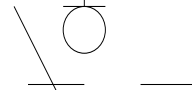
3



5



2

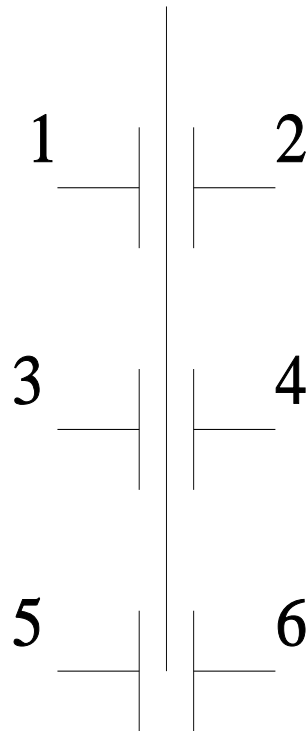


4



6

-CR



letzte Änderung:

13.03.2021 

