

Einbaubuchse

- für isolierten Einbau
- Isolierkopf aufgeschraubt
- Montagebohrung Ø 7,5 mm
- zum Einbauen in Frontplatte bis 3 mm Dicke

Best.-Nr. IBU 401 Ni /..(Farbe)

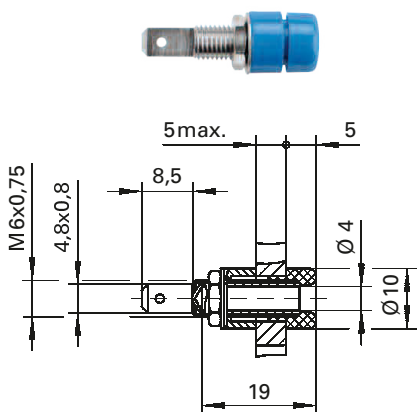
- Kontaktteile **vernickelt**
- Isolierteile PA 6 (Polyamid)
- **Farben** siehe Tabelle

Socket

- for insulated fixture
- with screwed insulated head
- hole Ø 7.5 mm
- for fixture in panels up to 3 mm thick

Order No. IBU 401 Ni /..(colour)

- contact parts **nickel-plated**
- insulation PA 6 (Polyamid)
- **colours** see table



Einbaubuchse

- für isolierten Einbau
- Isolierkopf aufgeschraubt
- Montagebohrung Ø 7,5 mm
- Flachsteckzunge einmalig bis 90° abbiegbar
- zum Einbauen in Frontplatten bis 5 mm Dicke

Best.-Nr. IBU 5568 Ni /..(Farbe)

- Kontaktteile **vernickelt**
- Flachsteckzunge 4,8 mm x 0,8 mm
- Isolierteile PA 6 (Polyamid)
- **Farben** siehe Tabelle

Socket

- for insulated fixture
- with screwed insulated head
- hole Ø 7.5 mm
- tab can be bent up to 90° once
- for fixture in panels up to 5 mm thick

Order No. IBU 5568 Ni /..(colour)

- contact parts **nickel-plated**
- tab 4.8 mm x 0.8 mm
- insulation PA 6 (Polyamid)
- **colours** see table

Best.-Nr. IBU 5568 Au /..(Farbe)

- wie oben, jedoch
- Kontaktteile **vergoldet**
- **Farben** siehe Tabelle

Order No. IBU 5568 Au /..(colour)

- as above
- contact parts **gold-plated**
- **colours** see table

Allgemeine Angaben		
Best.-Nr. ¹⁾	IBU 401 Ni / ..(Farbe) Kontaktteile vernickelt	IBU 5568 Ni / ..(Farbe) Kontaktteile vernickelt IBU 5568 Au / ..(Farbe) Kontaktteile vergoldet
Farben	schwarz, rot, blau, gelb, grün, grau, weiß	
Technische Daten		
Anschluss	Lötanschluss, Lötöse oder Kabelschuh	Kabelschuh, FSH 4,8 x 0,8 mm
Durchgangswiderstand ⁴⁾	< 10 mΩ	5 mΩ / 3 mΩ
Bemessungsspannung ²⁾	33 V _{AC} / 70 V _{DC}	
Bemessungsstrom ²⁾	32 A	
Temperatur-Einsatzbereich	von -25 °C bis +80 °C	
Anzugsdrehmoment der Befestigungsmutter	60 Ncm	

General information		
Order No. ¹⁾	IBU 401 Ni / ..(colour) contact parts nickel-plated	IBU 5568 Ni / ..(colour) contact parts nickel-plated IBU 5568 Au / ..(colour) contact parts gold-plated
colours	black, red, blue, yellow, green, grey, white	
Technical data		
terminal	solder terminal, solder lug or cable lug	cable lug, FR 4.8 x 0.8 mm
transition resistance ⁴⁾	< 10 mΩ	5 mΩ / 3 mΩ
rated voltage ²⁾	33 V _{AC} / 70 V _{DC}	
rated current ²⁾	32 A	
operating temperature	from -25 °C to +80 °C	
max. torque fastening nut	60 Ncm	

¹⁾ andere Kontaktflächen, Farben und Ausführungen auf Anfrage

²⁾ bei normalen Umgebungstemperaturen

⁴⁾ abhängig von der Kontaktfläche

¹⁾ other contact platings, colours and designs on request

²⁾ at normal ambient temperatures

⁴⁾ depending on contact plating