

## Technisches Datenblatt

### Sicherheits-Relais

Art.-Nr.: 50133022

MSI-SR-ES31-01

#### Inhalt

- Technische Daten
- Maßzeichnungen
- Elektrischer Anschluss
- Schaltbilder
- Hinweise



Abbildung kann abweichen



## Technische Daten

### Basisdaten

Serie	MSI-SR-ES31
Applikation	Basisgerät für Not-Aus-Anwendungen

### Funktionen

Funktionen	Überwachung von Näherungsschaltern Überwachung von NOT-AUS-Kreisen Überwachung von Positionsschaltern
Wiederanlauf	automatisch manuell

### Kenngößen

SIL	2, IEC 61508
SILCL	2, IEC/EN 62061
Performance Level (PL)	d, EN ISO 13849-1
MTTF <sub>d</sub>	73 Jahre, EN ISO 13849-1
PFH <sub>D</sub>	0,0000000086 pro Stunde
Gebrauchsdauer T <sub>M</sub>	20 Jahre, EN ISO 13849-1
Kategorie	3, EN ISO 13849
B10 <sub>d</sub> bei DC13 (induktive Last)	300.000 Anzahl Zyklen, (5 A, 230 V), 700.000 (1 A, 230 V)
B10 <sub>d</sub> bei AC15 (induktive Last)	200.000 Anzahl Zyklen, (5 A, 230 V), 380.000 (1 A, 230 V)

### Elektrische Daten

#### Versorgungskreis

Nennspannung U <sub>N</sub>	24 V AC/DC
Nennfrequenz	50 ... 60 Hz
Betriebsspannung	0,85 ... 1,1 x U <sub>N</sub>
Bemessungsleistung DC	1,3 W
Galvanische Trennung Versorgungskreis - Steuerkreis	Ja (bei U <sub>N</sub> ≥ AC 115-120 V, AC 230 V)

#### Ausgangskreis

Anzahl der Ausgänge, sicherheitsgerichtet, unverzögert, kontaktbehaftet	3 St.
Anzahl der Ausgänge, Meldefunktion, unverzögert, kontaktbehaftet	1 St.
Freigabestrompfade	Schließer
Meldestrompfade	Öffner
Kontaktmaterial	Ag-Legierung, vergoldet
Gebrauchskategorie AC-15 (Schliesser)	Ue 230V, Ie 5A
Gebrauchskategorie DC-13 (Schliesser)	Ue 24V, Ie 5A
Kurzschlusschutz (Schliesser)	Schmelzsicherung 6 A Klasse gG, Schmelzintegral
Schaltnennspannung, Freigabestrompfade AC	230 V
Schaltnennspannung, Meldestrompfade AC	230 V
Max. therm. Dauerstrom I <sub>th</sub> , Freigabestrompfade	8 A
Max. therm. Dauerstrom I <sub>th</sub> , Meldestrompfade	5 A
Max. Summenstrom I <sup>2</sup> aller Strompfade	9 A <sup>2</sup>
Mechanische Lebensdauer	100.000.000 Schaltspiele

### Steuerkreis

Auswertung der Eingänge	ein- oder zweikanalig
Nennausgangsspannung DC	24 V
Eingangsstrom an Steuereingängen (Sicherheitskreis/Reset-Kreis)	90 mA
max. Spitzenstrom an Steuereingängen (Sicherheitskreis/Reset-Kreis)	1.500 mA
Max. Leitungswiderstand, pro Kanal	≤ (5 + (1,333 x U <sub>B</sub> / U <sub>N</sub> - 1) x 200) Ω
Min. Einschaltdauer	60 ms
Ansprechzeit (Automatischer Start t <sub>A2</sub> )	60 ms
Rückfallzeit t <sub>R</sub>	60 ms
Wiederbereitschaftszeit t <sub>w</sub>	200 ms

### Anschluss

Anzahl Anschlüsse	1 St.
-------------------	-------

#### Anschluss 1

Funktion	Signal IN Signal OUT Spannungsversorgung
Art des Anschlusses	Klemme
Art der Klemme	Schraubklemme
Polzahl	15-polig

#### Leitungseigenschaften

Anschlussquerschnitte	1 x 0,2 bis 2,5 mm <sup>2</sup> , Draht 1 x 0,2 bis 2,5 mm <sup>2</sup> , Litze 1 x 0,25 bis 2,5 mm <sup>2</sup> , Litze mit Aderendhülse 2 x 0,2 bis 1,0 mm <sup>2</sup> , Draht 2 x 0,2 bis 1,0 mm <sup>2</sup> , Litze 2 x 0,25 bis 1,0 mm <sup>2</sup> , Litze mit Aderendhülse
-----------------------	--

### Mechanische Daten

Abmessung (B x H x L)	22,5 mm x 96,5 mm x 114 mm
Nettogewicht	200 g
Farbe Gehäuse	grau
Art der Befestigung	Schnappbefestigung

### Zertifizierungen

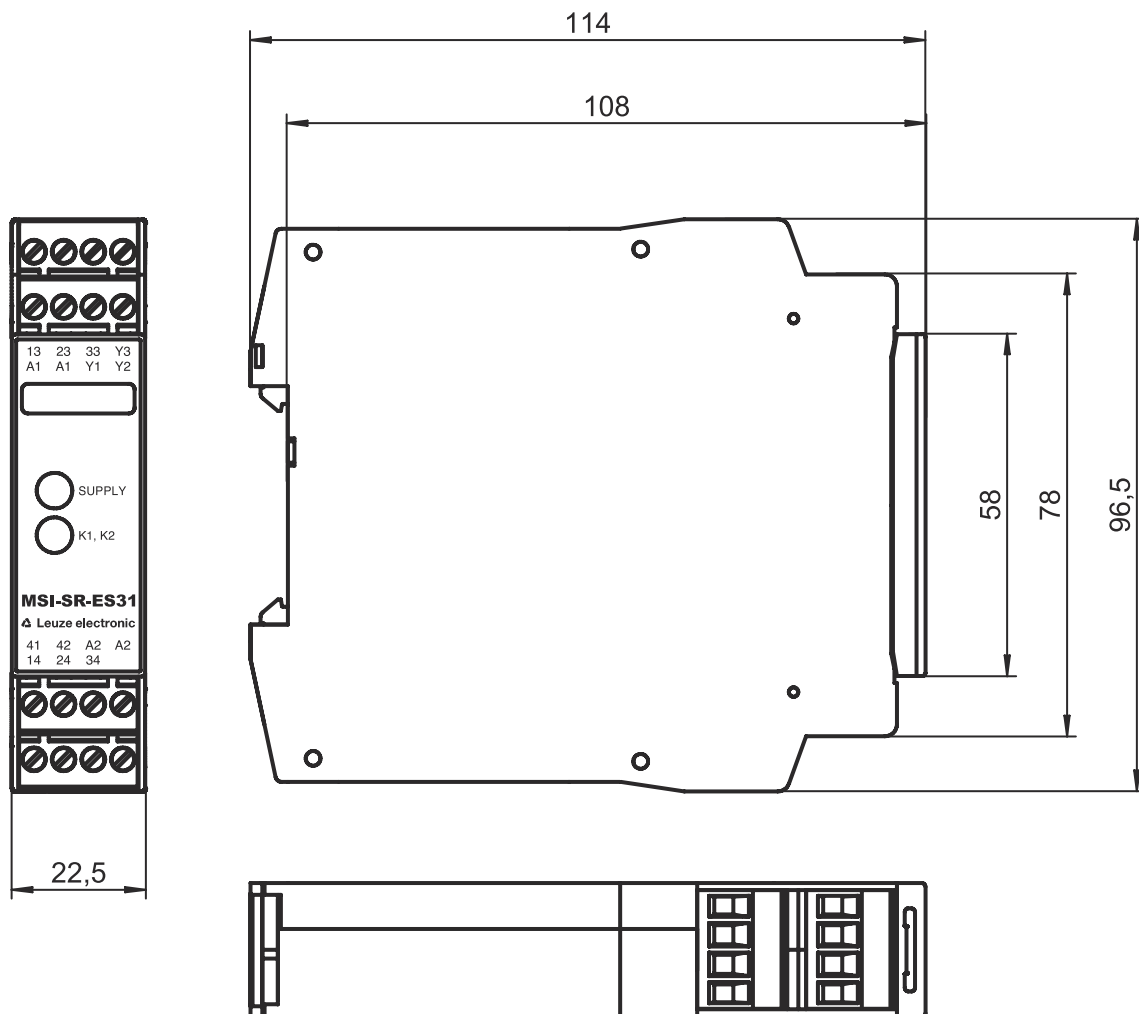
Zulassungen	c UL US TÜV Rheinland
-------------	--------------------------

### Klassifikation

Zolltarifnummer	85364900
eCl@ss 5.1.4	27371800
eCl@ss 8.0	27371819
eCl@ss 9.0	27371819
eCl@ss 10.0	27371819
eCl@ss 11.0	27371819
ETIM 5.0	EC001449
ETIM 6.0	EC001449
ETIM 7.0	EC001449

## Maßzeichnungen

Alle Maßangaben in Millimeter



## Elektrischer Anschluss

### Anschluss 1

<b>Funktion</b>	Signal IN
	Signal OUT
	Spannungsversorgung
<b>Art des Anschlusses</b>	Klemme
<b>Art der Klemme</b>	Schraubklemme
<b>Polzahl</b>	15 - polig

### Klemme

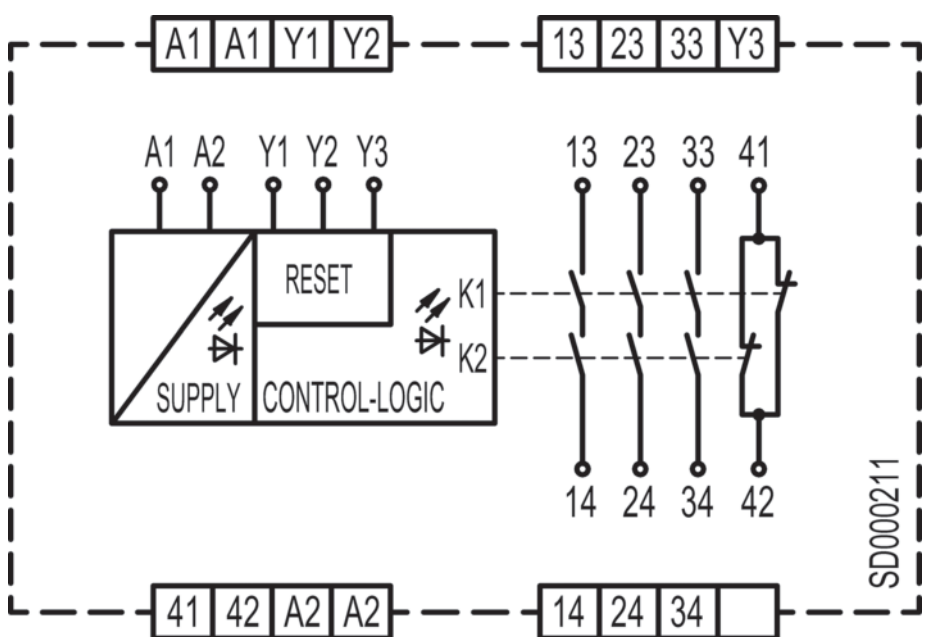
### Belegung

13	Freigabestrompfad 1 (Schließer)
14	Freigabestrompfad 1 (Schließer)
23	Freigabestrompfad 2 (Schließer)
24	Freigabestrompfad 2 (Schließer)
33	Freigabestrompfad 3 (Schließer)
34	Freigabestrompfad 3 (Schließer)

# Elektrischer Anschluss

Klemme	Belegung
41	Meldestrompfad (Öffner)
42	Meldestrompfad (Öffner)
A1	+24 V
A1	+24 V
A2	GND
A2	GND
Y1	Steuerkreis Reset-Taster
Y2	Steuerkreis Reset-Taster (automatischer Reset)
Y3	Steuerkreis Reset-Taster (manueller Reset)

## Schaltbilder



## Hinweise

**! Bestimmungsgemäße Verwendung beachten!**

- Das Produkt ist nur von befähigten Personen in Betrieb zu nehmen.
- Setzen Sie das Produkt nur entsprechend der bestimmungsgemäßen Verwendung ein.