

ARTIKELNUMMER: **SBPP205**

Part Number:

BESCHREIBUNG: Stehlagereinheit, Stahlblechgehäuse, Spannlager mit Gewindestiften im Innerenring
Description: Plummer block housing unit, steel sheet housing, radial insert ball bearing with grub screws in inner ring

TECHNISCHE DATEN

Technical data

ABMESSUNGEN: METRISCH (mm)

Dimensions: Metric (mm)

d: 25,00
h: 28,60
a: 108,00
e: 86,00
b: 32,00
s: 11,50
g: 4,00
w: 56,60
Bi: 27,00
n: 7,50

Fußloch: M10

Bolt:

GEWICHT: 0,28 kg
Weight:

MATERIAL:

Material:

Spannlager: 100CR6

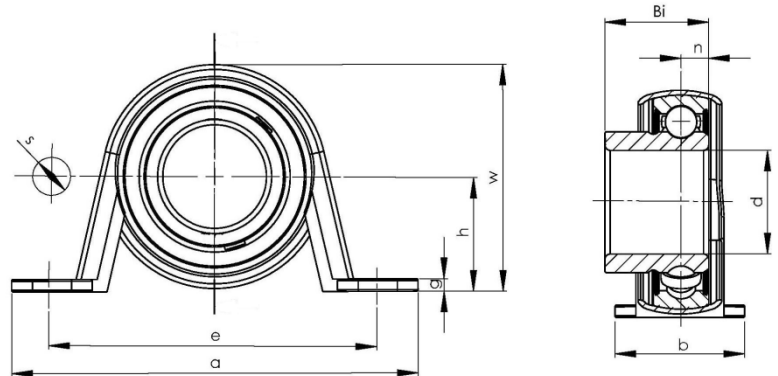
Bearing insert:

Gehäuse: Stahlblech, verzinkt

Housing: Steel sheet, zinc plated

Schmierung: Lithium Seifenfett -30°C bis +120°C

Lubrication: Lithium soap grease -30°C to +120°C



STATISTISCHE ANGABEN:

Statistic specification:

CONRAD ARTIKEL-NR.: 197159

Conrad part number:

ZOLL-TARIF-NR.: 84832000

Customs tariff number:

Lagergehäuse mit eingebautem Wälzlager
Bearing housing with incorporated ball or roller bearing