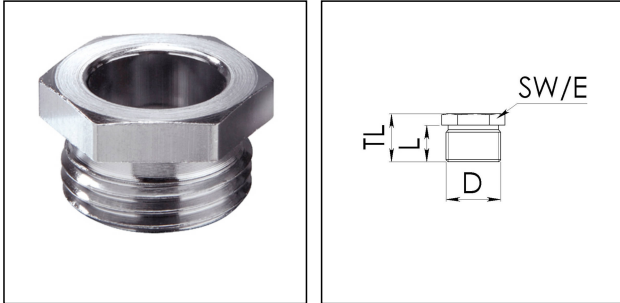


SBK 36/Cr

Schraubbuchse, Messing verchromt, M36



Produktabbildungen sind beispielhaft und können vom ausgewählten Produkt abweichen. Weitere Varianten und individuelle Anpassungen bieten wir Ihnen gern auf Anfrage an.



Material	Messing verchromt
Einsatztemp. min	-150 °C
Einsatztemp. max	250 °C
Gewindeart	M
Ø Anschlussgewinde D	36
Steigung	2
Länge Anschlussgewinde L	11 mm
Schlüsselweite SW	36 mm
Eckmaß E	41 mm
Gesamtlänge TL	17 mm
Oberfläche	Chrom
Bestellnr. verchromt	30071627
Typ	SBK 36/Cr
Verpackungseinheit	1
ETIM-Klasse	EC000814

30.08.2021

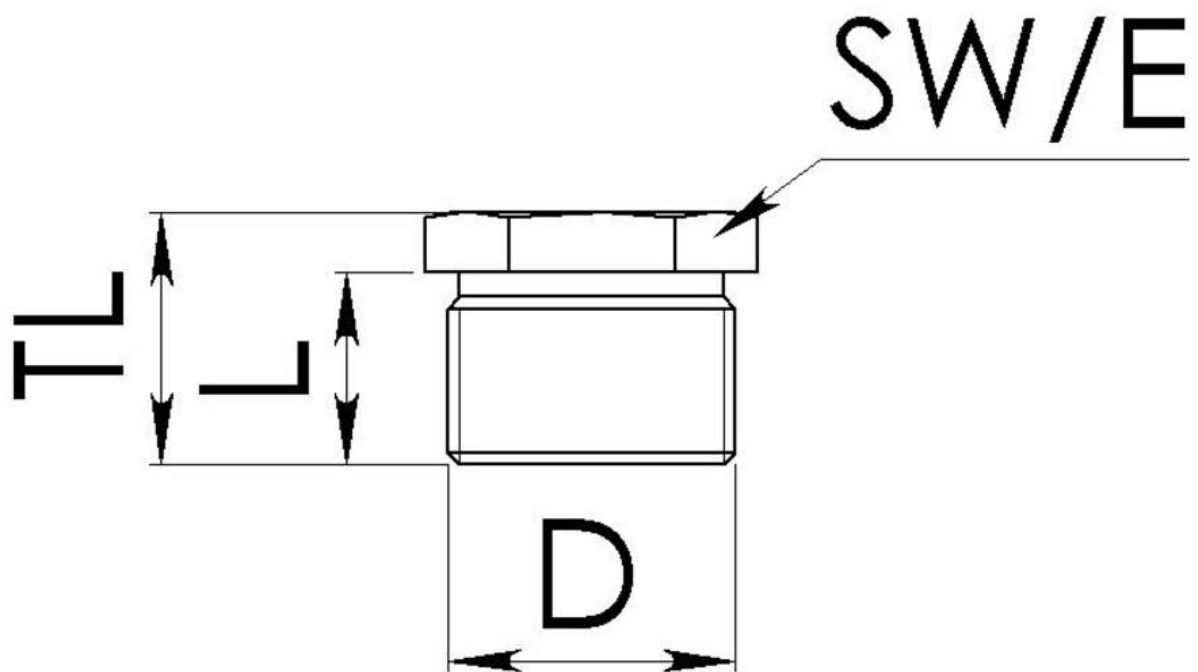
Ihr Kontakt:

WISKA Hoppmann GmbH

Kisdorfer Weg 28 · 24568 Kaltenkirchen · Germany

☎ +49-4191-508-0 · 📠 +49-4191-508-209

contact@wiska.de · www.wiska.com



Ihr Kontakt:

WISKA Hoppmann GmbH

Kisdorfer Weg 28 · 24568 Kaltenkirchen · Germany

☎ +49-4191-508-0 · 📠 +49-4191-508-209

contact@wiska.de · www.wiska.com