

Mechanisch betätigte Ventile, Typ 79/81, NW 2

Stahlschieber-Ventile

- verschiedene Betätigungsmöglichkeiten (Stößel, Knopf, Tastrolle mit/ohne Leerrücklauf für Tastenaufsätze)
- mit/ohne Vorsteuerung
- NW 2 mm

Technische Daten:

Diese beziehen sich auf alle Stahlschieber-Ventile NW 2. Abweichungen hiervon, bedingt durch unterschiedliche Betätigungsarten, sind gesondert zu den einzelnen Betätigungsarten aufgeführt.

Druckbereich: 0 - 10 bar

Nennweite: 2 mm

Funktion: 3/2- und 5/2-Wege

Umgebungstemperatur: - 10 °C ... + 70 °C*
(für Blendeventile
0 °C ... + 70 °C)

Werkstoffe: Gehäuse: Al-Legierung
Gehäusedeckel: Zinklegierung oder Makrolon
Steuerschieber: Stahl, gehärtet, korrosionsbeständig

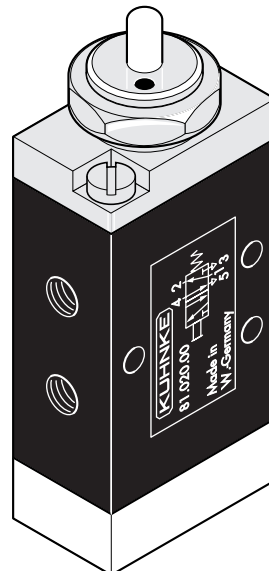
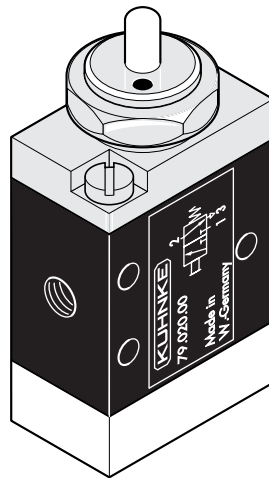
Schmiermittel: Shell Tellus C10 oder gleichwertig beliebig

Einbaulage:

Druckmittelanschluss: M5

Medium:*

Gefilterte (5 µm), geölte oder gefilterte nicht geölte Druckluft oder andere gasförmige Medien mit zulässiger Viskosität nach ISO-VG 10.



Mechanically Actuated Valves Type 79/81, 2 mm Orifice

Steelspool-Valves

- different actuating modes (plunger, pushbutton, two way/one way lever, control panel actuators)
- with/without pressure controlled
- 2 mm orifice

Technical Data:

This refers to all steelspool-valves with 2 mm orifice. Variations, due to different modes of operations are specifically indicated in the section describing the different available actuations.

Pressure range: 0 - 10 bar

Nominal orifice: 2 mm

Function: 3/2- and 5/2-way

Ambient temperature range: - 10 °C to + 70 °C*
(for aperture-valves
0 °C to + 70 °C)

Materials: housing: aluminium-alloy
valve end caps: zinc alloy or Makrolon
spool and liner: steel, hardened, corrosion-resistant

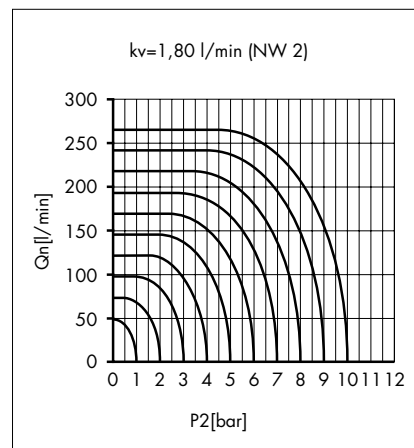
Lubricant: Shell Tellus C10 or equivalent
any position

Mounting:

Pressure connection: M5

Operating medium:*

5 micron filtered, lubricated or non-lubricated compressed air; also suitable for other media conforming to ISO-VG 10.



* Siehe Technische Informationen

* See Technical Information

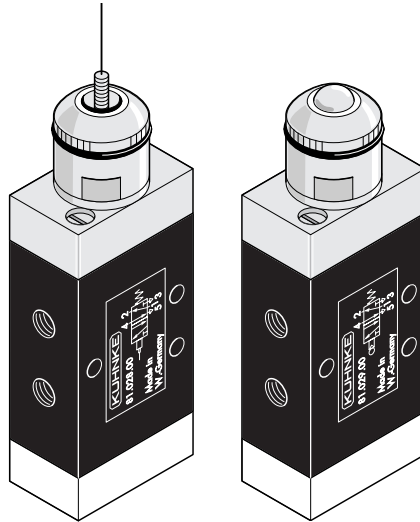
Mechanisch betätigte Ventile Typ 81
NW 2
5/2-Wege Stahlschieber-Ventile
Vorgesteuert

Mechanically Actuated Valves Type 81
2 mm Orifice
5/2-Way Steelspool-Valves
Pilot Controlled

Betätigung: Auslenken eines Fühlers
Rückstellung: Kugel Feder

Fühlerauslenkung einstellbar, an der Spitze ca. 2 - 5 mm, max. 10 mm.
Betätigungskraft an der Spitze: ca. 0,05 N

Kugel:
Betätigungshub ca. 1 mm
Betätigungskraft ca. 0,25 N



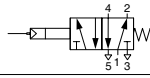
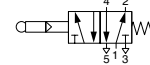
Actuation: deflection of a cat whisker
Return: ball spring

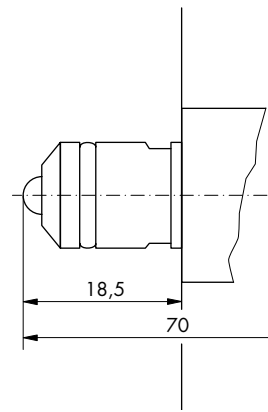
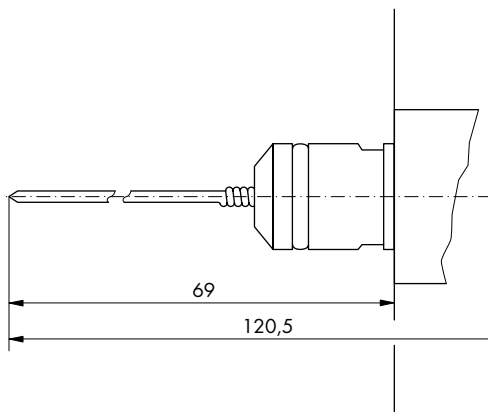
Deflection of cat whisker can be adjusted, at top approx. 2 - 5 mm, max. 10 mm. Actuation force at tip: approx. 0.05 N

Ball:
actuation stroke approx. 1 mm
actuation force approx. 0.25 N

Bestell-Nr.

Order No.

Stahlschieber-Ventile	Betätigung		Actuation	Steelspool-valves
81.028*	Fühler		Cat whisker	81.028*
81.029	Kugel		Ball	81.029



* Ersatzfühler: MM4920003

* Spare part whisker: MM4920003