

# Vorwahlzähler, elektronisch

**LCD-Vorwahlzähler**

**Multifunktional – Impuls, Frequenz, Zeit – 1 ... 6 Vorwahlen (AC+DC)**

**Codix 923 / 924**



Der Codix Multifunktions-Vorwahlzähler 923 / 924 kann universell eingesetzt werden. Als Impulsvorwahlzähler, Tachometer oder Zeitvorwahlzähler mit bis zu 6 Vorwahlen bietet er verschiedenste Möglichkeiten, Steuer- und Überwachungsaufgaben in jeder Applikation zu lösen. Mit der 2-zeiligen Anzeige in 4 verschiedenen Varianten lässt sich der Zähler bestens ablesen und mittels übersichtlicher Dekadentasten leicht programmieren. Durch eine Batchzähler- oder Gesamtsummenfunktion sind auch komplexere Steuerungen realisierbar.



<b>DC</b> 10 ... 30 V Spannungsversorgung	<b>AC</b> 24 ... 260 V Temperaturbereich	<b>-20° + 65°</b> Temperaturbereich	<b>000000</b> DIN Frontplatte	<b>t/Hz</b> Frequenzanzeige mit HRA	<b>Prog</b> Klartextprogrammierung	<b>IP65</b> Hohe Schutzart	<b>max. 60 kHz</b> Hohe Zählfrequenz	<b>Steckbare Schraubklemme</b>	<b>1 ... 6</b> Vorwahlen	<b>t/Hz</b> Multifunktion
<b>123...</b> 2x6 LCD LCD-Anzeige	<b>12.6</b> Multicolor-Anzeige	<b>POSITION</b> Positionsanzeige	<b>Batch</b> Batchzähler	<b>Σ</b> Gesamtsummenzähler						

## Multifunktional

- Zähler, Tachometer und Zeitzähler in einem Gerät
- Nutzbar als Vorwahlzähler, Batchzähler oder Gesamtsummenzähler
- Vorwahlen: 923: 1, 924: 2, 924-4: 4, 924-6: 6
- Relais- oder Optokopplerausgänge
- Viele verschiedene Zählmodi für Impuls, Zeit und Frequenz
- Skalierbare Anzeige durch Multiplikations- und Divisionsfaktor
- Setzwert
- Mittelwertbildung, Startverzögerung (Tachometer)
- Stufen oder Schleppevorwahlen (ersparen erneute Programmierung des Vorseignals)
- Mehrbereichs-Spannungsversorgung

## Schnell und komfortabel

- Direkte Eingabe der Vorwahlen über die Fronttasten oder Teach-In-Eingang
- Schnell installiert durch steckbare Schraubklemmen
- Max. Zählfrequenz 60 kHz
- Gleichzeitige Anzeige des Istwertes und der Vorwahlen, Batchzahl oder Gesamtsumme
- Symbole für angezeigte Vorwahl und Zustand der Ausgänge
- 3 vordefinierte Parameter-Einstellungen
- Direkter Einstieg in die Programmierung
- Geringe Einbautiefe
- 4-stufige RESET-Modes
- 3-stufige Tastaturverriegelung
- Mehrfarbige Anzeige für bessere Unterscheidung

## Bestellschlüssel

6.92 **X** . 01 **XX** . **XXX**  
a b c d e f

### a Anzahl der Vorwahlen

- 3 = 1 Vorwahl
- 4 = 2, 4 oder 6 Vorwahlen

### b Ausgänge

- 0 = Relais
- 1 = Optokoppler (nur für a = 4)<sup>1)</sup>

### c LCD-Ausführung

- 0 = nicht hinterleuchtet
- 1 = grün hinterleuchtet<sup>1)</sup>
- 2 = LED Look, negativ rot hinterleuchtet<sup>1)</sup>
- 3 = Multicolor, negativ rot / grün hinterleuchtet

### d Spannungsversorgung

- 0 = 90 ... 260 V AC
- 2 = 24 V AC ±10%
- 3 = 10 ... 30 V DC

### e Eingangspegel

- 0 = Standardpegel (HTL)
- A = 4 ... 30 V DC<sup>1)</sup>

### f Ausführung

- 0 = Standard 923/924
- B = 6 Optokoppler-Ausgänge<sup>1)</sup>  
924-6 (nur für b = 1)
- C = 4 Relais-Ausgänge<sup>1)</sup>  
924-4 (nur für b = 0)

### Lieferumfang

- Vorwahlzähler
- Spannbügel
- 8-polige Schraubklemme
- 7-polige Schraubklemme
- Bedienungsanleitung

### Lagertypen

6.923.0100.000	6.924.0100.000
6.923.0100.300	6.924.0100.300
6.923.0101.000	6.924.0101.000
6.923.0101.300	6.924.0101.300
6.923.0102.000	6.924.0102.000
6.923.0102.300	6.924.0102.300
6.923.0103.000	6.924.0103.000
6.923.0103.300	6.924.0103.300
	6.924.0100.00C
	6.924.0100.30C
	6.924.0113.00B
	6.924.0113.30B

Weitere Ein- und Ausgänge sowie Schnittstellen auf Anfrage

<sup>1)</sup> In 24 V AC auf Anfrage

# Vorwahlzähler, elektronisch

## LCD-Vorwahlzähler Multifunktional – Impuls, Frequenz, Zeit – 1 ... 6 Vorwahlen (AC+DC) Codix 923 / 924

Zubehör		Bestellnr.
<b>Adapter-Frontrahmen, 55 x 55 mm</b>	Für Ausschnitt 50 x 50 mm auf Ausschnitt 45 x 45 mm mit Spannbügelbefestigung für Zähler 48 x 48 mm Dichtung 58 x 58 mm, für Ausschnitt 50,2 x 50,2 mm	schwarz <b>T008853</b> <b>N511004</b>
<b>Adapter-Frontrahmen, 60 x 75 mm</b>	Für Ausschnitt 50 x 50 mm auf Ausschnitt 45 x 45 mm mit Schraubbefestigung für Zähler 48 x 48 mm Dichtung 60 x 75 mm für Ausschnitt 50 x 50 mm	schwarz <b>T008860</b> <b>N511020</b>
<b>Adapter-Frontrahmen, 72 x 72 mm</b>	Für Ausschnitt 68 x 68 mm auf Ausschnitt 45 x 45 mm (Gegenhalter T009420 muss separat bestellt werden) Gegenhalter	schwarz <b>T008177</b> <b>T009420</b>
<b>Dichtungskappe Typ K2, IP65</b>	Passend für Frontplatte 75 x 60 mm mit Schraubbefestigung	transparent/schwarz <b>G008303</b>
<b>Klarsichtdeckel, IP65</b>	Für Ausschnitt 50 x 50 mm, mit Schraubbefestigung für Zähler mit Ausschnitt 45 x 45 mm und Frontplatte 48 x 48 mm	verriegelbar verschleißbar <b>G008143</b> <b>G008153</b>
<b>Aufbaurahmen mit Ausschnitt 50 x 50 mm</b> (über beigefügten Adapter auch für 45 x 45 mm)	Für Schnappmontage auf 35 mm Hut-Schiene nach DIN für Zähler 48 x 48 mm, 53 x 53 mm und 55 x 55 mm	chromatiert <b>G300003</b>
<b>Ersatzteile</b>		
<b>8-polige Schraubklemme</b>	1 ... 8, Raster 3,81	<b>N100498</b>
<b>7-polige Schraubklemme</b>	9 ... 15 (für 923 / 924), Raster 5,08 9 ... 15 (für 924-4 / 924-6), Raster 5,08	<b>N100548u002</b> <b>N100400u002</b>
<b>5-polige Schraubklemme</b>	16 ... 20, Raster 3,81	<b>N100399u002</b>

Passende Dichtungen sowie weiteres Zubehör finden Sie im Kapitel Zubehör oder im Bereich Zubehör unter: [www.kuebler.com/zubehoer](http://www.kuebler.com/zubehoer).

Allgemeine technische Daten	
<b>Anzeige</b>	2-zeilige, 2 x 6-stellige LCD-Anzeige Standard positiv grün optional hinterleuchtet LED Look negativ rot hinterleuchtet Multicolor obere Zeile negativ rot hinterleuchtet, untere Zeile negativ rot oder grün hinterleuchtet (programmierbar)
<b>Betriebstemperatur</b>	-20°C ... +65°C (nicht betauend)
<b>Lagertemperatur</b>	-25°C ... +75°C
<b>Luftfeuchtigkeit</b>	bei +40°C r.F. 93%, nicht betauend
<b>Höhe</b>	bis 2000 m

Mechanische Daten	
<b>Schutzart</b>	IP65 (frontseitig)
<b>Gewicht</b>	ca. 125 g

Elektrische Kennwerte		
<b>Spannungsversorgung</b>	AC (50/60 Hz) 90 ... 260 V AC, max. 9 VA 24 V AC ±10%, max. 6 VA DC 10 ... 30 V, max. 4,5 W	
<b>Externe Absicherung</b>	90 ... 260 V AC 24 V AC 10 ... 30 V DC	T 0,1 A T 0,315 A T 0,2 A
<b>Datensicherung</b>	> 10 Jahre, EEPROM	
<b>Zähleingangsarten</b>	Impulszähler:	Zählrichtung (cnt.dir), Differenz (up.dn), Addition A+B (up.up), Phasendiskriminator 1, 2, 4-fach (quad, quad 2, quad 4), Verhältnis (A/B), Verhältnis in % ((A-B)/A x 100%)
	Frequenzzähler:	A, A-B, A+B quad, A/B, (A-B)/A x 100%
	Zeitähler:	4 Startmodi: FrErun, Auto, InpA.InpB., InpB.InpB.
<b>Sensor-Spannungsversorgung</b>	AC Versorgung DC Versorgung	24 V DC ±15%, 80 mA max. 80 mA, angeschlossene Spannungsversorgung ist durchgeschleift
<b>EMV</b>	Störaussendung Störfestigkeit	EN 55011 Klasse B EN 61000-6-2
<b>Gerätesicherheit</b>	Auslegung nach Schutzklasse Einsatzgebiet	EN 61010 Teil 1 2 Verschmutzungsgrad 2
<b>UL-Zulassung</b>	File-Nr.: E128604	

# Vorwahlzähler, elektronisch

## LCD-Vorwahlzähler Multifunktional – Impuls, Frequenz, Zeit – 1 ... 6 Vorwahlen (AC+DC) Codix 923 / 924

Eingänge			
<b>Zähleingänge</b>		A und B	
<b>Polarität der Eingangs-Signale</b>		programmierbar für alle Eingänge gemeinsam NPN/PNP	
<b>Eingangswiderstand</b>		5 kΩ	
<b>Zählfrequenz</b>		max. 55 kHz (Details s. Bedienungsanl.) bedämpfbar auf 30 Hz (mechanische Kontakte)	
<b>Steuer- / Reseteingänge</b>		MPI, Lock, Gate, Reset	
<b>Mindestimpulsdauer der Steuer- / Reseteingänge</b>		10 ms / 1 ms	
<b>Schaltpegel bei AC-Versorgung</b>	HTL-Pegel:	LOW	0 ... 4 V DC
		HIGH	12 ... 30 V DC
4 ... 30 V DC:	LOW		0 ... 2 V DC
	HIGH		3,5 ... 30 V DC
<b>Schaltpegel bei DC-Versorgung</b>	HTL-Pegel:	LOW	0 ... 0,2 x U <sub>B</sub>
		HIGH	0,6 x U <sub>B</sub> ... 30 V DC
4 ... 30 V DC:	LOW		0 ... 2 V DC
	HIGH		3,5 ... 30 V DC
<b>Impulsform</b>		beliebig, Schmitt-Trigger Eingänge	

Ausgänge	
<b>Ausgänge Relaisausführung</b> (Ausgang 1 nicht bei 923)	
<b>Schaltspannung</b>	max. 250 V AC / 110 V DC
<b>Schaltstrom</b>	max. 3 A AC/DC min. 30 mA DC
<b>Schaltleistung</b>	max. 750 VA / 90 W
<b>Ausgang 1</b> (Relais mit Schließkontakt, programmierbar als Öffner od. Schließer)	
Mech. Lebensdauer (Schaltspiele)	2 x 10 <sup>7</sup>
Anz. der Schaltspiele bei 3 A / 250 V AC	1 x 10 <sup>5</sup>
Anz. der Schaltspiele bei 3 A / 30 V DC	1 x 10 <sup>5</sup>
<b>Ausgang 2</b> (Relais mit Wechselkontakt)	
Mech. Lebensdauer (Schaltspiele)	2 x 10 <sup>7</sup>
Anz. der Schaltspiele bei 3 A / 250 V AC	5 x 10 <sup>4</sup>
Anz. der Schaltspiele bei 3 A / 30 V DC	5 x 10 <sup>4</sup>
<b>Ausgänge Optokopplerausführung</b>	
<b>Ausgang 1 und 2</b> (NPN-Optokoppler)	
Schaltleistung	30 V DC / 10 mA
U <sub>CESAT</sub> bei IC = 10 mA	max. 2,0 V
U <sub>CESAT</sub> bei IC = 5 mA	max. 0,4 V
<b>Ansprechzeit der Ausgänge</b> (Impuls/Zeit)	
Relais	ca. 13 ms
Optokoppler	ca. 1 ms Details s. Bedienungsanl.
<b>Ansprechzeit Frequenzzähler</b>	
	100/600 ms Details s. Bedienungsanl.

### Codix 924-4 und 924-6

Die Vorwahlzähler 924-4 und 924-6 unterscheiden sich von den Standardzählern 923 und 924 durch folgende Punkte:

- Relaisausführung 924-4: 4 Vorwahlen, zusätzlich 2 weitere Relais
- Optokopplerausführung 924-6: 6 Vorwahlen, zusätzlich 4 weitere Optokoppler
- Keine Schleppvorwahlen
- Vorwahl 1 und 4 wirken auf den Batch bzw. Gesamtsummenzähler
- Vorwahl 2, 3, 5 und 6 (Typ 924-6) bzw. Vorwahl 2 und 3 (Typ 924-4) wirken auf den Hauptzähler
- Vorwahl 2 ist die Hauptvorwahl; sie löst den automatischen Reset aus
- Bei allen weiteren Zählmodi ist ebenfalls Vorwahl 2 die Hauptvorwahl (die anderen Vorwahlen sind Vorsignale)

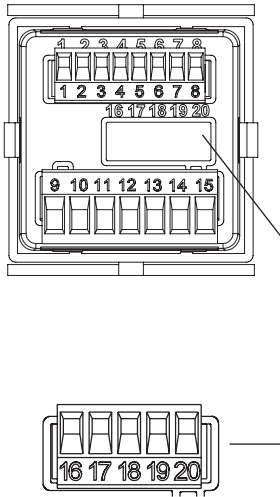
Zusätzliche technische Daten Codix 924-4	
<b>Ausgang 3</b>	
<b>Relais mit Schließkontakt</b> (programmierbar als Öffner oder Schließer)	
Schaltspannung	max. 125 V AC / 110 V DC
Schaltstrom	max. 1 A AC / 1 A DC min. 1 mA AC/DC
Schaltleistung	max. 62,5 VA / 30 W
Mechanische Lebensdauer (Schaltspiele)	5 x 10 <sup>7</sup>
Anzahl der Schaltspiele bei 0,5 A / 125 V AC	1 x 10 <sup>5</sup>
Anzahl der Schaltspiele bei 1 A / 30 V DC	1 x 10 <sup>5</sup>
<b>Ausgang 4</b>	
<b>Relais mit Wechselkontakt</b>	
Schaltspannung	max. 125 V AC / 110 V DC
Schaltstrom	max. 1 A AC / 1 A DC min. 1 mA AC/DC
Schaltleistung	max. 62,5 VA / 30 W
Mechanische Lebensdauer (Schaltspiele)	5 x 10 <sup>7</sup>
Anzahl der Schaltspiele bei 1 A / 110 V AC	1x10 <sup>5</sup>
Anzahl der Schaltspiele bei 1 A / 30 V DC	1x10 <sup>5</sup>
<b>Ansprechzeit der Ausgänge</b>	Relais < 7 ms (nur Impuls- und Zeitzähler)
<b>Max. Zählfrequenz</b>	50 kHz

Zusätzliche technische Daten Codix 924-6	
<b>Ausgang 1 bis 6</b>	
<b>NPN-Optokoppler</b>	
Schaltleistung	30 V DC / 10 mA
U <sub>CESAT</sub> bei IC = 10 mA	max. 2,0 V
U <sub>CESAT</sub> bei IC = 5 mA	max. 0,4 V
Ausgang 3, 4, 5 und 6 mit gemeinsamem Emitter	
<b>Ansprechzeit der Ausgänge, Optokoppler</b> (nur Impuls- und Zeitzähler)	
Add/Sub/	< 1 ms
bei automatischer Wiederholung	< 1 ms
A/B; (A-B)/A	< 23 ms
<b>Max. Zählfrequenz</b>	50 kHz

# Vorwählzähler, elektronisch

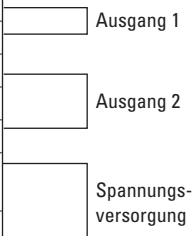
**LCD-Vorwählzähler** Multifunktional – Impuls, Frequenz, Zeit – 1 ... 6 Vorwahlen (AC+DC) **Codix 923 / 924**

## Anschlussbelegung



Pin	Signal- und Steuereingänge
1	Sensor-Spannungsversorgung AC: 24 V DC / 80 mA DC: $U_B$ durchgeschleift
2	GND (0 V DC)
3	INP A (Signaleingang A)
4	INP B (Signaleingang B)
5	RESET (Rücksetzeingang)
6	LOCK (Tastaturverriegelung)
7	GATE (Toreingang)
8	MPI (Benutzereingang)

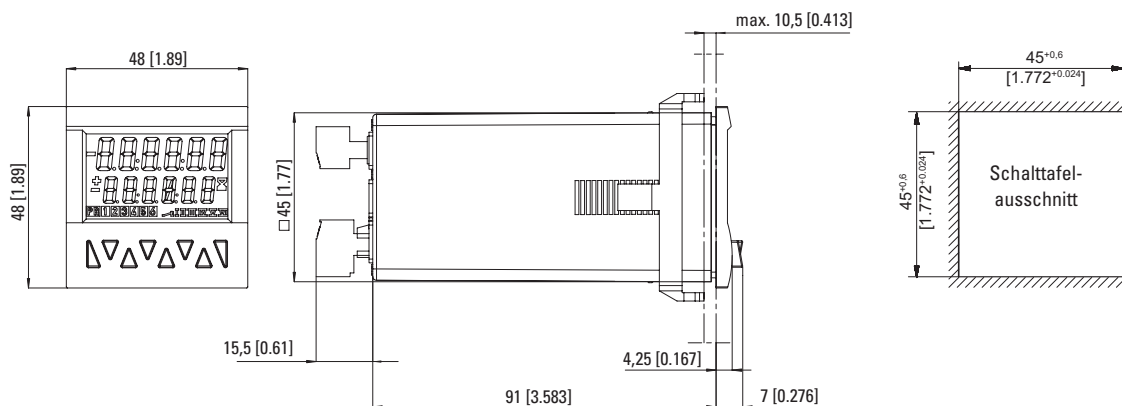
Pin	Ausführung mit Relais/Optokoppler
9	Relaiskontakt C. / Kollektor
10	Relaiskontakt N.O. / Emitter
11	Relaiskontakt C. / Emitter
12	Relaiskontakt N.O. / nicht belegt
13	Relaiskontakt N.C. / Kollektor
14	AC: 24 V AC, 90 ... 260 V AC N~ DC: 10 ... 30 V DC
15	AC: 24 V AC, 90 ... 260 V AC L~ DC: GND (0 VDC)



Pin	Ergänzende Anschlussbelegung 924-4
16	Relaiskontakt N.C.4 Ausgang 4
17	Relaiskontakt C.4 Ausgang 4
18	Relaiskontakt N.O.4 Ausgang 4
19	Relaiskontakt N.O.3 Ausgang 3
20	Relaiskontakt C.3 Ausgang 3

Pin	Ergänzende Anschlussbelegung 924-6
16	Common-Emitter Ausgang 3 bis 6
17	Collector 6 Ausgang 6
18	Collector 5 Ausgang 5
19	Collector 4 Ausgang 4
20	Collector 3 Ausgang 3

## Maßbilder



# Vorwahlzähler, elektronisch

**LCD-Vorwahlzähler** Multifunktional – Impuls, Frequenz, Zeit – 1 ... 6 Vorwahlen (AC+DC) **Codix 923 / 924**

## Impulszähler

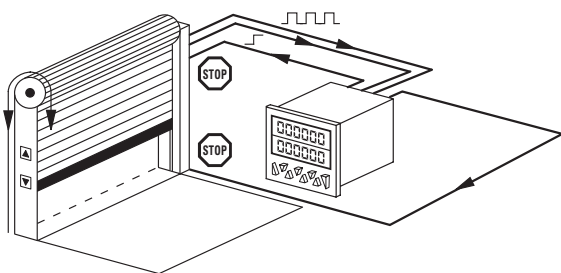
### Funktionen / Zählmodi:

- Zählrichtungsmode
- Differenzmode
- Phasendiskriminator quad/quad2/quad4
- Add, Sub, automatischer Reset
- Summiermode A+B
- Ratiomessung A/B
- Prozentuale Differenzmessung  $(A-B)/A \times 100\%$
- Batchzählung (Chargenzähler)
- Totalisator (Gesamtsumme)
- Multiplikations- und Divisionsfaktor (bis 99,9999)
- Setzwert
- Stufen oder Schleppvorwahl

## Applikationsbeispiele

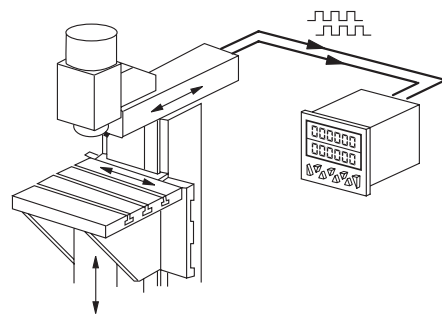
### CountDir + Add

Rolltor mit automatischer Abschaltung



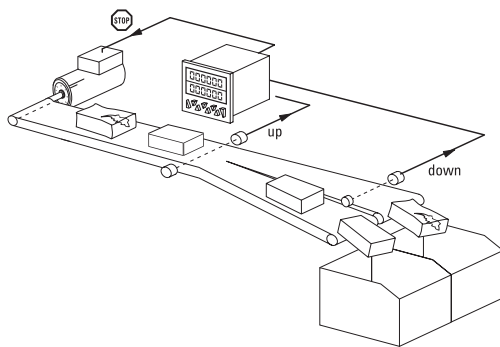
### Quad + Add

Laufrichtung und Position an Fräsmaschinen, Endschalterüberwachung



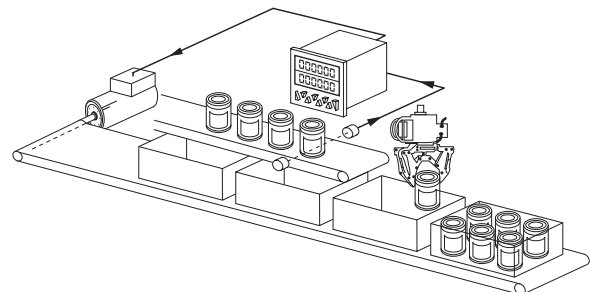
### UpDown + Add

Automatisches Abziehen schlechter bzw. aussortierter Teile von der Gesamtsumme



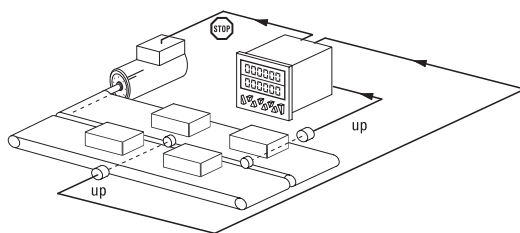
### CountDir + Batch

Erfassung von Stückzahlen und Verpackungseinheiten mit Nachschubsteuerung der Verpackungskartons



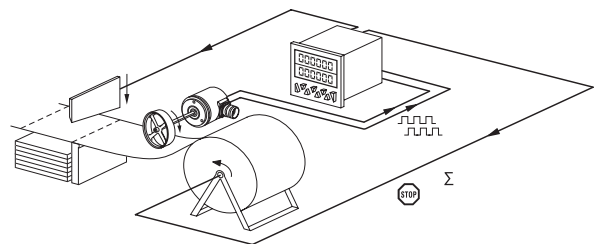
### UpUp + Add

Aufsummieren zweier parallel oder versetzt laufender Produktionsspuren



### Quad + Add tot

Ablängen mit Erfassen der Gesamtsumme und Steuerung der Maschine



# Vorwahlzähler, elektronisch

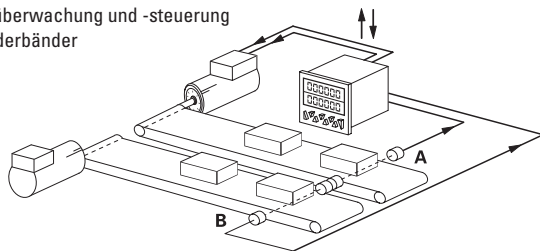
**LCD-Vorwahlzähler** Multifunktional – Impuls, Frequenz, Zeit – 1 ... 6 Vorwahlen (AC+DC) **Codix 923 / 924**

- Frequenzzähler (Tachometer)**
- Funktionen / Zählmodi:**
- A
  - A – B
  - A + B
  - A / B
  - (A – B) / A x 100 % (Prozentanzeige)
  - Quad (Phasendiskriminator mit Richtungserkennung)
  - Mittelwertbildung
  - Startverzögerung
  - 2. Tachoeingang
  - Gateeingang
  - Multiplikations- und Divisionsfaktor (bis 99,9999)

## Applikationsbeispiele

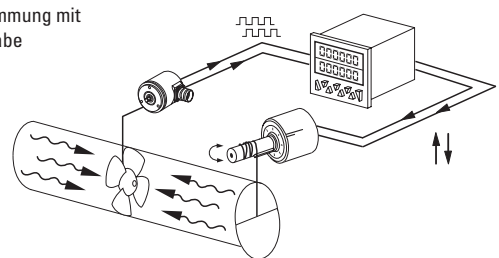
### A – B

Gleichlaufüberwachung und -steuerung zweier Förderbänder



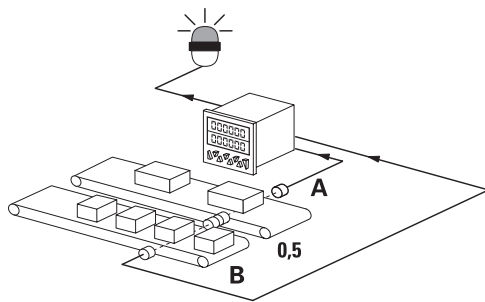
### Quad

Drehzahlbestimmung mit Richtungsangabe



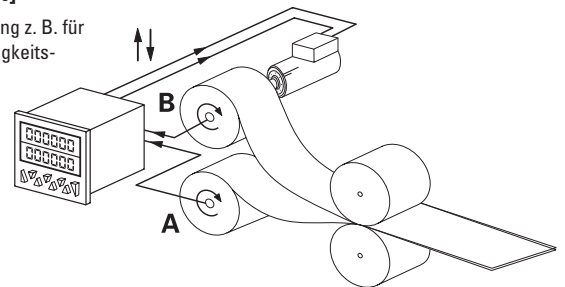
### A/B

Ratiomessung



### (A-B)/A [%]

Ratiomessung z. B. für Geschwindigkeitsabgleich



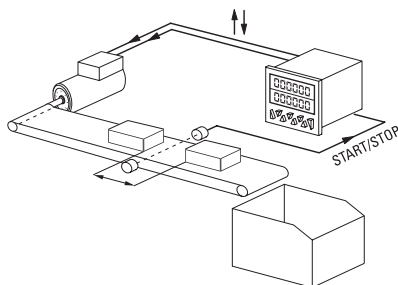
Vorwahlzähler

- Zeit- und Betriebsstundenzähler (Zeitähler)**
- Funktionen / Zählmodi:**
- FrErUn (Steuerung über Gate-Eingang)
  - Auto (Start über Reset, Stop bei Vorwahl)
  - InpB.InpB (Start bei erster Flanke an InpB., Stop bei zweiter Flanke InpB.)
  - InpA. InpB (Start bei InpA., Stop bei InpB.)
  - Totalisator (Gesamtsumme)
  - Batchzählung (Chargenzähler)
  - Setzwert
  - Stufen- oder Schleppvorwahl

## Applikationsbeispiele

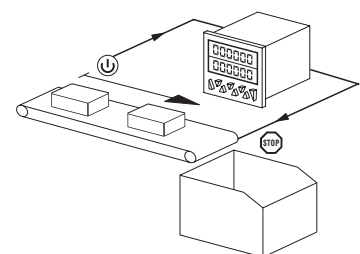
### InpB. InpB

Intervallmessung



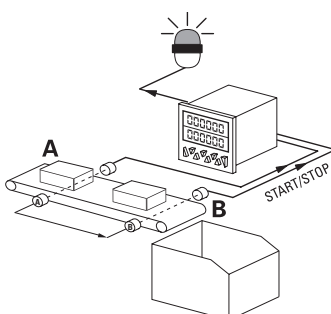
### FrErUn

Gesamtzeitmessung vom Ein- bis Abschalten des Fließbandes



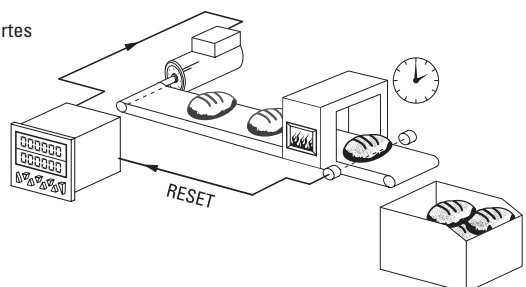
### InpA. InpB

Laufzeitmessung



### Auto

Zeitgesteuertes Fließband



# Vorwahlzähler, elektronisch

## LCD-Vorwahlzähler

Multifunktional – Impuls, Frequenz, Zeit – 1 ... 6 Vorwahlen (AC+DC)

Codix 923 / 924

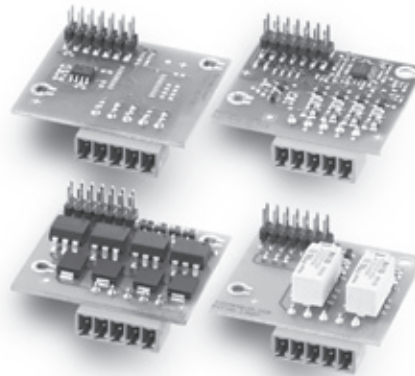
### Erweiterbare Hardware

Auf Wunsch modular erweiterbar mit:

- 4 weiteren Eingängen
- Oder 4 weiteren Optokopplerausgängen
- Oder weiteren 2 Relaisausgängen
- Oder Schnittstellen RS232/485

Anwendungsbeispiele:

- Endschalter-Überwachung
- Sonderfunktionen / SPS-Funktion
- Aufrufen von festen Programmabläufen
- Steuerung von mehreren Prozessen
- Sonderprotokolle
- Printbefehle zur Protokollierung



### Anpassbare Software

Individuelle Anpassung der Software für Ihre Anwendung.

Zum Beispiel:

- Getrennte Eingänge für Gesamtsummenzähler und Vorwahlzähler
- Getrennte Skalierung von Eingang A und B
- Programmierbare Messzeit beim Tachometer
- Erfassung von Drehzahlen aus Zeit
- Durchlaufzeit, Erfassung der Zeit aus Frequenz
- Bei Multicolor wechselnde Anzeigenfarbe bei Erreichen der Vorwahl oder blinkende Anzeige bei allen Ausführungen

