

Betriebsanleitung

Deutsch

Vor der Installation, dem Betrieb oder der Wartung des Geräts muss diese Anleitung gelesen und verstanden werden.



⚠ GEFAHR

Gefährliche Spannung. Lebensgefahr oder schwere Verletzungsgefahr.
 Vor Beginn der Arbeiten Anlage und Gerät spannungsfrei schalten.

VORSICHT

Eine sichere Gerätefunktion ist nur mit zertifizierten Komponenten gewährleistet.



⚠ GEFAHR

Gefährliche Spannung. Lebensgefahr oder schwere Verletzungsgefahr.
 Um elektrische Stromschläge oder Verbrennungen zu vermeiden, dürfen Sie die Klemmen des Halbleiterschützes nicht berühren, wenn an dessen Eingang Spannung liegt.
 Die Ausgangsklemme steht auch im AUS-Zustand des Halbleiterschützes unter Spannung (Leckstrom, Halbleiter durchlegiert).

HINWEIS

Dies ist ein Produkt für Umgebung A. In Haushaltsumgebung kann dieses Gerät unerwünschte Funkstörungen verursachen. In diesem Fall kann der Anwender verpflichtet sein, angemessene Maßnahmen durchzuführen.

Maßbilder

Bild I: Maße in mm, (in)

Montage

Bild II: Maße in mm, (in)

Bild III: Montage des Verbindungsadapters zum Anbau von Zusatzmodulen.

Anschlussquerschnitte und Anzugsdrehmomente

Bild IV

Schaltungsskizze

Bild V

Überlast- und Kurzschlusschutz

Ein ausreichender Überlast- und Kurzschlusschutz ist für den jeweiligen Einsatzfall vom Anwender selbst bereitzustellen.

Operating Instructions

English

Read and understand these instructions before installing, operating, or maintaining the equipment.



⚠ DANGER

Hazardous voltage. Will cause death or serious injury.
 Turn off and lock out all power supplying this device before working on this device.

CAUTION

Reliable functioning of the equipment is only ensured with certified components.



⚠ DANGER

Hazardous voltage. Will cause death or serious injury.
 To avoid electric shock and burns, never touch the terminals of the semiconductor contactor if voltage is present at its input.
 The output terminal remains live even in the OFF state of the semiconductor contactor (leakage current, semiconductor breakdown).

NOTE

This is a product for environment A. When used in a household setting, this device can cause unwanted radio interference. In this case the user may be required to carry out appropriate measures to avoid such radio interference.

Dimension drawings

Fig. I: Dimensions in mm, (in)

Assembly

Fig. II: Dimensions in mm, (in)

Figure III: Fitting the connection adapter for the mounting of additional modules.

Conductor cross-sections and tightening torques

Fig. IV

Circuit diagram

Fig. V

Overload and short-circuit protection

Adequate overload and short-circuit protection must be provided by the user, depending on the specific application.

Instructions de service

Français

Ne pas installer, utiliser ou intervenir sur cet équipement avant d'avoir lu et assimilé les présentes instructions et notamment les conseils de sécurité et mises en garde qui y figurent.



⚠ DANGER

Tension électrique.
Danger de mort ou risque de blessures graves.
Mettre hors tension avant d'intervenir sur l'appareil.

PRUDENCE

La sécurité de fonctionnement de l'appareil n'est garantie qu'avec des composants certifiés.



⚠ DANGER

Tension électrique.
Danger de mort ou risque de blessures graves.
Ne pas toucher les bornes du contacteur statique lorsqu'une tension est appliquée à son entrée. Risque d'électrocution et de brûlure !
La borne de sortie est aussi sous tension à l'état BLOQUE du contacteur statique (courant de fuite, semi-conducteur claqué).

NOTE

Ceci est un produit pour environnement A. Utilisé dans un cadre domestique, cet appareil peut causer des interférences radio indésirables. Dans ce cas, l'utilisateur peut être obligé de prendre les mesures nécessaires pour éviter de telles interférences.

Encombrement

Fig. I : Cotes en mm, (inch)

Montage

Fig. II : Cotes en mm, (inch)

Figure III : Montage de l'adaptateur de connexion pour l'installation de modules additionnels.

Section des conducteurs de raccordement et couples de serrage

Fig. IV

Schéma intérieur

Fig. V

Protection contre les surcharges et les courts-circuits

Il incombe à l'utilisateur de mettre en place une protection appropriée contre les surcharges et les courts-circuits, adaptée au cas d'application considéré.

Instructivo

Español

Leer y comprender este instructivo antes de la instalación, operación o mantenimiento del equipo.



⚠ PELIGRO

Tensión peligrosa.
Puede causar la muerte o lesiones graves.
Desconectar la alimentación eléctrica antes de trabajar en el equipo.

PRECAUCIÓN

El funcionamiento seguro del aparato sólo está garantizado con componentes certificados.



⚠ PELIGRO

Tensión peligrosa.
Puede causar la muerte o lesiones graves.
Para evitar choques eléctricos o quemaduras no se deberán tocar los bornes del contactor estático cuando su entrada esté bajo tensión.
El borne de salida está también bajo tensión incluso si el contactor estático se encuentra en estado DES (por causa de corriente de fuga o cortocircuito interno del semiconductor).

NOTA

Este es un producto para ambientes clase A. Usado en un entorno doméstico puede causar perturbaciones radioeléctricas indeseadas. En este caso, el usuario podrá verse obligado a tomar las medidas necesarias para evitar dichas perturbaciones.

Croquis acotados

Fig. I: Dimensiones en mm, (in)

Montaje

Fig. II: Dimensiones en mm, (in)

Figura III: Montaje del adaptador de conexión para instalar módulos adicionales.

Secciones de cables de conexión y pares de apriete

Fig. IV

Esquema eléctrico

Fig. V

Protección contra sobrecarga y cortocircuito

El propio usuario es responsable de prever protección suficiente contra sobrecarga y cortocircuito para el caso de aplicación respectivo.

Istruzioni operative

Italiano

Leggere con attenzione queste istruzioni prima di installare, utilizzare o eseguire manutenzione su questa apparecchiatura.



PERICOLO

**Tensione pericolosa.
Può provocare morte o lesioni gravi.**
Scollegare l'alimentazione prima di eseguire interventi sull'apparecchiatura.

CAUTELA

Il funzionamento sicuro dell'apparecchiatura è garantito soltanto con componenti certificati.



PERICOLO

**Tensione pericolosa.
Può provocare morte o lesioni gravi.**
Per evitare shock elettrici e ustioni, non toccare i morsetti del contattore statico quando il suo ingresso è sotto tensione.
Il morsetto di uscita è sotto tensione anche quando il contattore statico è disinserito (corrente di dispersione, semiconduttore in cortocircuito).

NOTA

Questo è un prodotto per ambiente A. In ambito domestico, questo dispositivo può provocare radiointerferenze indesiderate. In tal caso è possibile che l'utente sia tenuto ad adottare misure adeguate al fine di evitare tali interferenze.

Disegni quotati

Figura I: dimensioni in mm, (in)

Montaggio

Figura II: dimensioni in mm, (in)

Fig. III: Montaggio dell'adattatore per il collegamento accorpato di moduli aggiuntivi.

Sezioni dei conduttori di collegamento e coppie di serraggio

Figura IV

Schema elettrico

Figura V

Protezione contro il sovraccarico e contro il cortocircuito

Una protezione adeguata contro il sovraccarico e contro il cortocircuito deve essere predisposta dall'utente stesso, in base al tipo di impiego.

Instruções de Serviço

Português

Ler e compreender estas instruções antes da instalação, operação ou manutenção do equipamento.



PERIGO

**Tensão perigosa.
Perigo de morte ou ferimentos graves.**
Desligue a alimentação elétrica e proteja contra o religamento, antes de iniciar o trabalho no equipamento.

CUIDADO

O funcionamento seguro do aparelho apenas pode ser garantido se forem utilizados os componentes certificados.



PERIGO

**Tensão perigosa.
Perigo de morte ou ferimentos graves.**
Para evitar choques elétricos ou queimaduras não se pode tocar nos bornes do contator de semicondutores, se a entrada do mesmo estiver sob tensão.
O borne de saída está sob tensão, mesmo quando o contator de semicondutores estiver em estado DESLIGADO (corrente de fuga, semicondutor com curto-circuito interno).

OBSERVAÇÃO

Este é um produto para ambiente A. Em ambiente doméstico este equipamento pode causar radiointerferências indesejadas. Neste caso, o usuário pode ser obrigado a tomar as medidas cabíveis.

Figuras dimensionais

Figura I: dimensões em mm, (in)

Montagem

Figura II: dimensões em mm, (in)

Figura III: Montagem do adaptador de ligação para a adaptação de módulos adicionais.

Seções transversais de conexão e torques de aperto

Figura IV

Esboço do circuito

Figura V

Proteção contra curto-circuito e sobrecarga

O usuário deve prover uma proteção suficiente contra curto-circuito e sobrecargas de acordo com o caso específico de aplicação.

Yarı iletken kontaktör / Yarı iletken ters şalter
Полупроводниковые контакторы /
Полупроводниковые реверсивные контакторы



3RF34...-BB..
3RF34...-BD..
EN / IEC 60 947-4-2

İşletme kılavuzu

Türkçe

Cihazın kurulumundan, çalıştırılmasından veya bakıma tabi tutulmasından önce, bu kılavuzun okunmuş ve anlaşılması gerekmektedir.



TEHLİKE

**Tehlikeli gerilim.
Ölüm tehlikesi veya ağır yaralanma tehlikesi.**
Çalışmalara başlamadan önce, sistemin ve cihazın gerilim beslemesini kapatınız.

ÖNEMLİ DİKKAT

Cihazın güvenli çalışması ancak sertifikalı bileşenler kullanılması halinde garanti edilebilir.



TEHLİKE

**Tehlikeli gerilim.
Ölüm tehlikesi veya ağır yaralanma tehlikesi.**
Elektrik çarpmasından veya yanıklardan kaçınmak için yarı iletken kontaktörün klemenslerine girişinde gerilim mevcut ise dokunmamanız lazımdır.
Çıkış klemensi, yarı iletken kontaktörün KAPALI pozisyonunda da gerilim altındadır (kaçak akım, yarı iletken arıza).

BILGI

Bu, A ortamı için bir üründür. Ev ortamında kullanılması halinde bu cihaz, istenmeyen parazitlere yol açabilir. Bu durumda kullanıcı uygun önlemler almaya mecbur bırakılabilir.

Ebat şemaları

Resim I: Ölçüler mm cinsinden, (in)

Montaj

Resim II: Ölçüler mm cinsinden, (in)

Resim III: İlave modüller eklemeye yarayan bağlantı adaptörünün montajı.

Bağlantı çapraz kesitleri ve sıkıştırma dönme momentleri

Resim IV

Devre şeması

Resim V

Aşırı yük ve kısa devre koruması

İşleme göre yeterli derecede aşırı yük ve kısa devre korumasının, kullanıcının kendisi tarafından hazır bulundurulması gereklidir.

Инструкция по эксплуатации

Русский

Перед установкой, вводом в эксплуатацию или обслуживанием устройства необходимо прочесть и понять данное руководство.



ОПАСНО

**Опасное напряжение.
Опасность для жизни или возможность тяжелых травм.**
Перед началом работ отключить подачу питания к установке и к устройству.

ОСТОРОЖНО

Безопасность работы устройства гарантируется только при использовании сертифицированных компонентов.



ОПАСНО

**Опасное напряжение.
Опасность для жизни или возможность тяжелых травм.**
Во избежание ударов током или получения ожогов Вы не должны прикасаться к зажимам полупроводникового реле при наличии напряжения на его входе. Выходной зажим полупроводникового реле находится под напряжением даже в режиме ВЫКЛ. полупроводникового реле (ток утечки, пробой полупроводника).

Указание

Данный продукт рассчитан на использование в условиях окружающей среды А. В домашних условиях использование данного прибора может привести к нежелательным радиопомехам. В данном случае пользователь может быть обязан принять соответствующие меры.

Размерные рисунки

Рисунок I: размеры в мм (дюймах)

Монтаж

Рисунок II: размеры в мм (дюймах)

Рис. III: Монтаж соединительного адаптера для подсоединения дополнительных модулей.

Сечения соединительного провода и моменты затяжки

Рисунок IV

Схема соединений

Рисунок V

Защита от перегрузок и коротких замыканий

В зависимости от условий эксплуатации устройств пользователь должен самостоятельно обеспечить их достаточную защиту от перегрузок и коротких замыканий.

使用说明

中文

安装、使用和维修本设备前必须先阅读并理解本说明。



危险

危险电压。
可能导致生命危险或重伤危险。
操作设备时必须确保切断电源。

小心

只有使用经过认证的部件才能保证设备的正常运转。



危险

危险电压。
生命危险或重伤危险。
为了避免受到电击或被灼伤，当半导体接触器输入端带电压时，请您千万不要接触其接线夹。输出端接线夹即使在半导体接触器处于关闭状态时也带有电压（漏电流，半导体合金化的）

提示

这是一款适合于环境 A 的产品。在家用环境下，此设备可引起所不希望的无线电干扰。在出现这种情况时，用户可能需要担负起实行相应措施的责任。

比例图

图 I：尺寸单位是 mm, (in)

安装

图 II：尺寸单位是 mm, (in)

图 III：装配连接转接器用于附加模块的安装。

连接端横截面和起动转矩

图 IV

线路图

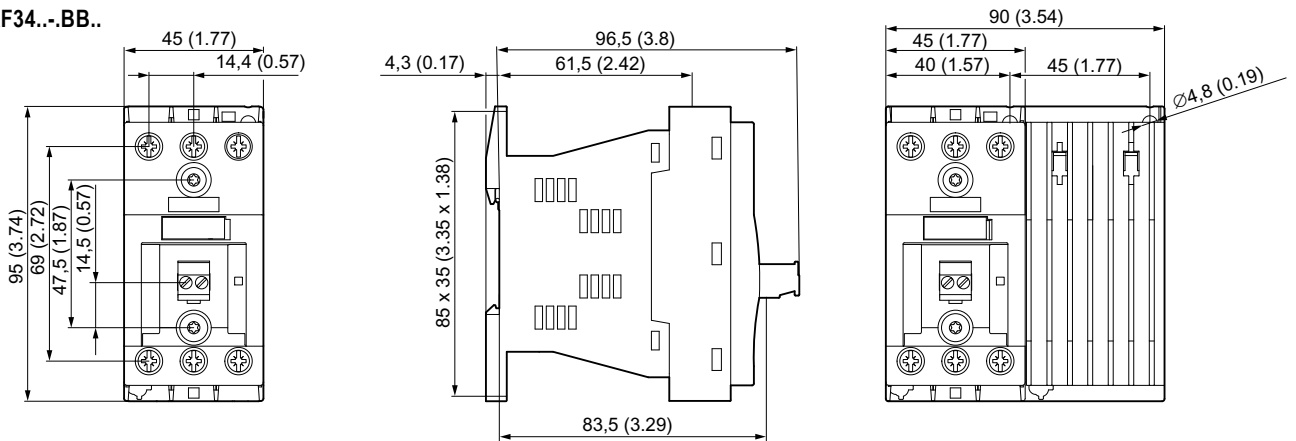
图 V

过载和短路保护

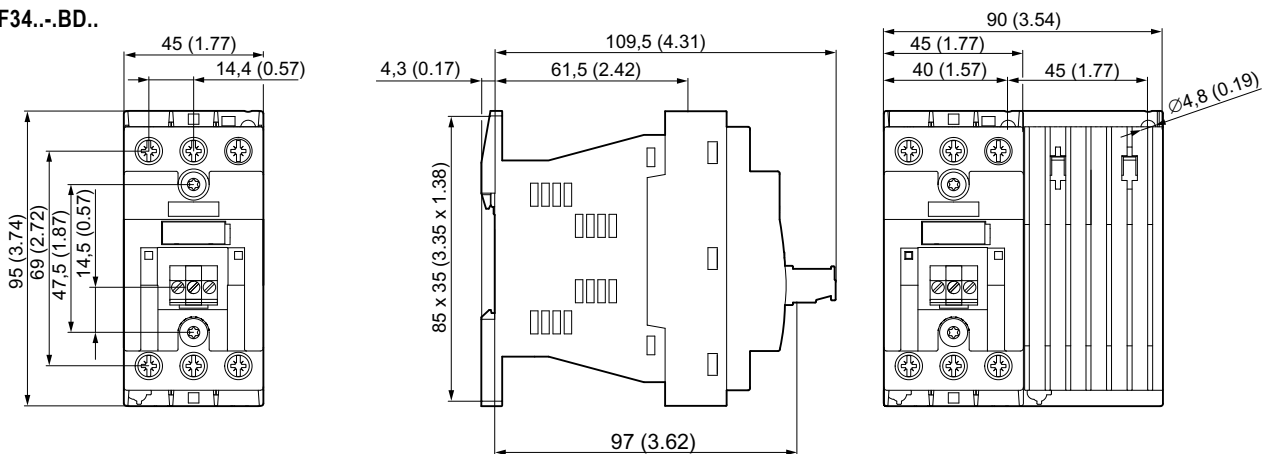
使用者应根据自己的具体应用情况提供充分的过载和短路保护。

I

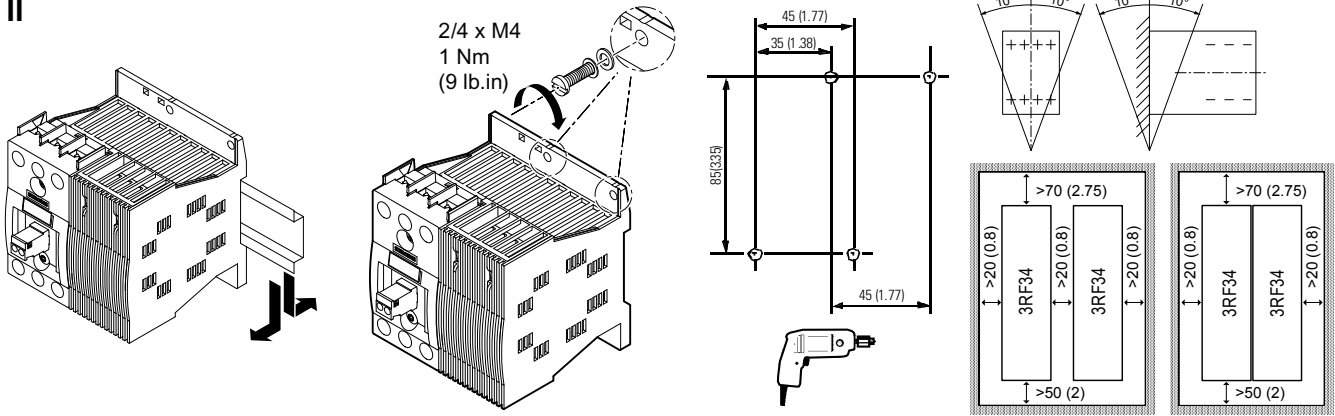
3RF34...-BB..



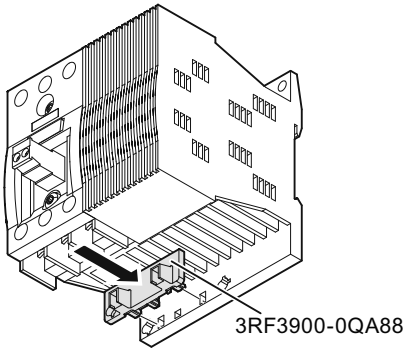
3RF34...-BD..



II



III

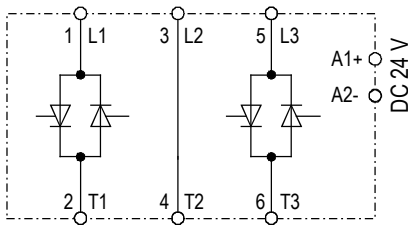


IV

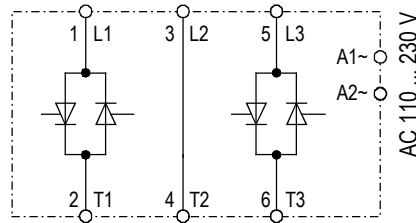
	3RF34...1BB.., 3RF34...1BD..		3RF34...2BB..	
	L1 - T2	A1 - A2	L1 - T2	A1 - A2
2 ... 2,5 Nm 18 to 22 lbf · in Ø 5 ... 6 mm / PZ2			—	—
2 x 1,5 ... 2,5 mm ² 2 x 2,5 ... 6 mm ²			2 x 0,5 ... 2,5 mm ²	
2 x 1,5 ... 2,5 mm ² 2 x 2,5 ... 6 mm ² 1 x 10 mm ²			2 x 0,5 ... 1,5 mm ² 2 x 0,5 ... 2,5 mm ²	
AWG	2 x 14 to 10		AWG	2 x 18 to 14
Ø 3,5 mm / PZ1		0,5 ... 0,6 Nm 4.5 to 5.3 lbf · in	—	—
1 x 0,5 ... 2,5 mm ² 2 x 0,5 ... 1 mm ²			1 x 0,5 ... 2,5 mm ²	
1 x 0,5 ... 2,5 mm ² 2 x 0,5 ... 1 mm ²			1 x 0,5 ... 2,5 mm ²	
AWG	1 x 20 to 12		AWG	1 x 20 to 12

V

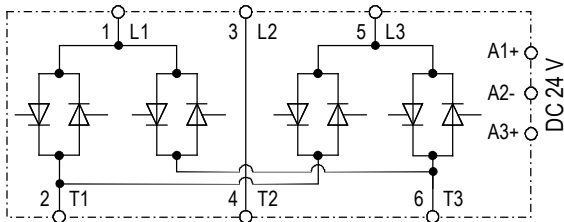
3RF34...-BB0.



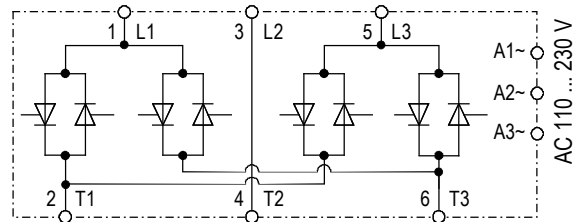
3RF34...-BB2.



3RF34...-BD0.



3RF34...-BD2.



Technical Assistance: Telephone: +49 (0) 911-895-5900 (8⁰⁰ - 17⁰⁰ CET)
E-mail: technical-assistance@siemens.com
Internet: www.siemens.com/industrial-controls/technical-assistance

Fax: +49 (0) 911-895-5907

SIEMENS AG, Technical Assistance
Würzburger Str. 121
D-90766 Fürth

Technische Änderungen vorbehalten. Zum späteren Gebrauch aufbewahren.
Subject to change without prior notice. Store for use at a later date.
© Siemens AG 2010

Bestell-Nr. / Order No.: 3ZX1012-0RF34-2AA1