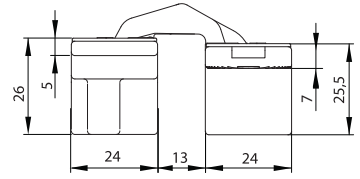
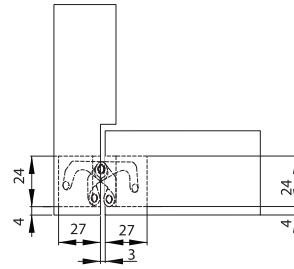
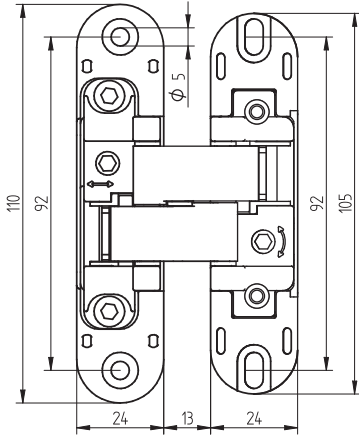


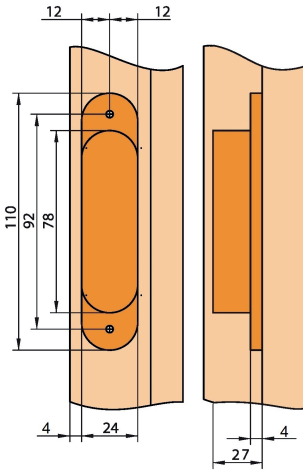
Puertas de 60 kg
Doors of 60 kg



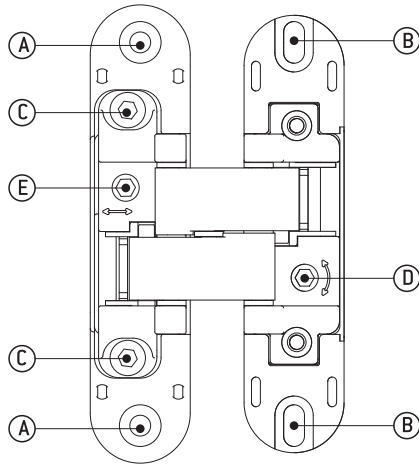
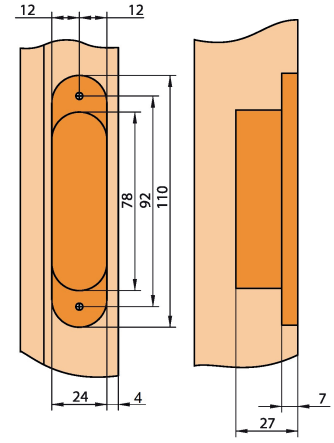
**MECANIZADO
MILLING**



**Marco
Frame**

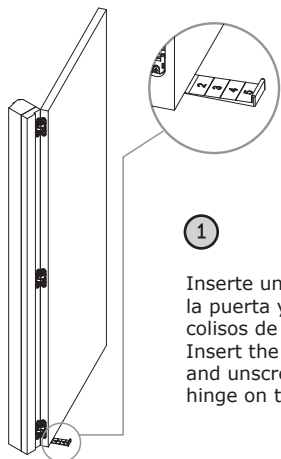


**Puerta
Door**



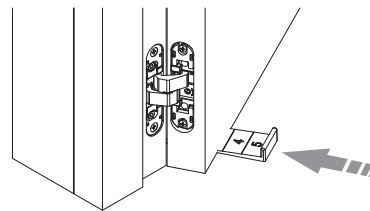
- A**
Taladro de fijación de la bisagra al marco.
Fixing hole for the hinge to the door.
- B**
Colisos de regulación vertical y fijación de la puerta.
Oval holes form vertical adjustment and fixing to the door.
- C**
Tornillo de regulación de profundidad.
Fixing screw of depth adjustment.
- D**
Tornillo de bloqueo de regulación lateral.
Self stop screw for lateral adjustment.
- E**
Excéntrica de regulación de profundidad.
Eccentric system for depth adjustment.

**REGULACIÓN DE ALTURA
HEIGHT ADJUSTMENT**



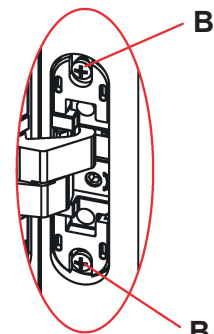
1

Inserte una cuña de regulación debajo de la puerta y afloje los tornillos B de los colisos de regulación.
Insert the adjustment wedge under the door and unscrew one turn the fixing screws of the hinge on the door, th door rest on the wedge.

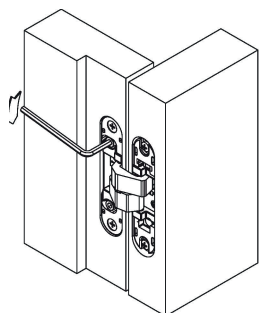


2

Empuje la cuña hasta conseguir la altura de la puerta deseada; apriete los tornillos.
Slide the wedge under the door until achieve the desired measure from the ground; re-lock the screws.



**REGULACIÓN DE PROFUNDIDAD
DEPHT ADJUSTMENT**

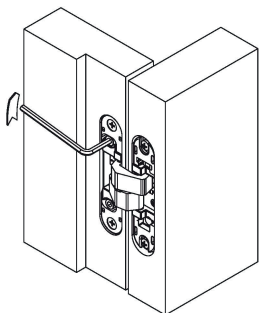
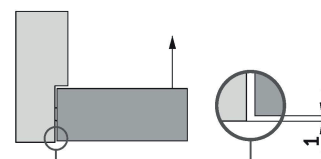
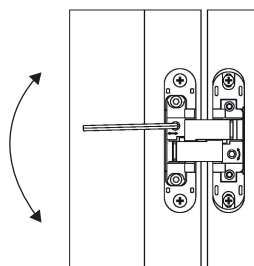


1

Afije los tornillos C.
Unscrew the C screws one turn.

2

Actúe sobre la excéntrica E, en sentido horario la puerta se desplaza -1 mm.
Acting on the eccentric E clockwise the door moves to -1 mm.

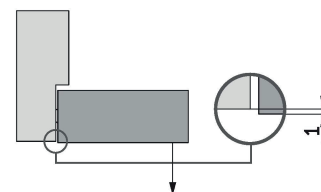


3

Apriete los tornillos C.
Fix the two C screws.

2

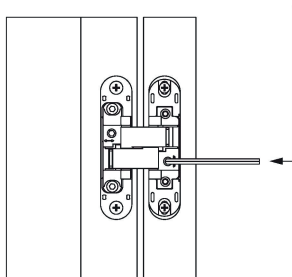
Actúe sobre la excéntrica E, en sentido antihorario la puerta se desplaza +1 mm.
Acting on the eccentric E counterclockwise the door moves to +1 mm.



**REGULACIÓN LATERAL
SIDE ADJUSTMENT**

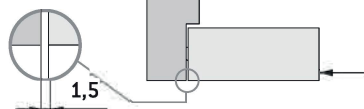
1

Actúe sobre el tornillo D.
Act on D screw.



2

En sentido horario la puerta se traslada -1,5 mm.
Clockwise the door moves to -1,5 mm.



2

En sentido antihorario la puerta se traslada +1,5 mm.
Counterclockwise the door moves to +1,5 mm.

