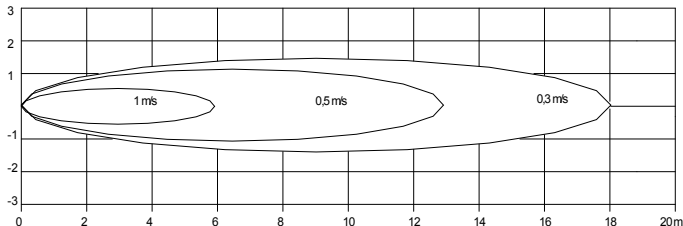
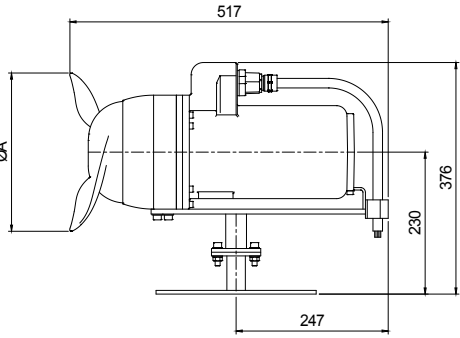
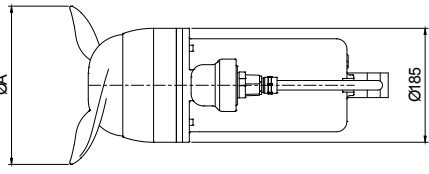
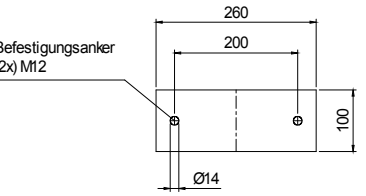


Übersicht

HRS14/6-203/C

<p>Betriebsdaten</p> <p>Medium Wasser, rein Temperatur 293 K</p>	<p>Strömungsdiagramm</p> 		
<p>Rührwerkdaten</p> <p>Typ HRS1 Hersteller HOMA Baureihe HRS - CHRS Fördermenge Axialschub 320 N Leistungsaufnahme P1eff 1,7 kW Propeller 2-Blatt-Propeller Propeller Ø 257 mm Propellerdrehzahl 950 1/min</p>	<p>Bodenbefestigung (RB56) Maße in mm, Buch</p> 		
<p>Motordaten</p> <p>Nennspannung 400 V Frequenz 50 Hz Hz Nennleistung P1 3,1 kW Nennzahl 950 1/min Polzahl 6 Wirkungsgrad 68 % % Nennstrom 5,7 A Schutzart IP 68</p>	<p>Tabelle Abmessungen (mm)</p> <table border="1" data-bbox="1241 1144 1449 1585"> <tr> <td>A</td> <td>250</td> </tr> </table>	A	250
A	250		
<p>Werkstoffe</p> <p>Motorgehäuse Grauguß EN-GJL-250 Motorlagergehäuse Grauguß EN-GJL-250</p> <p>Propeller Edelstahl 1.4436 Installationssystem Edelstahl 1.4571 Motor- /Propellerwelle Edelstahl 1.4104 Elastomere NBR Mechan. Verbindungsteile Edelstahl</p> <p>Gleitringdichtung (mediumseitig) SiC / SiC Gleitringdichtung (motorseitig) SiC / SiC Oberlager Rillenkugellager Unterlager Zweireihiges Schrägkugellager</p>	 		

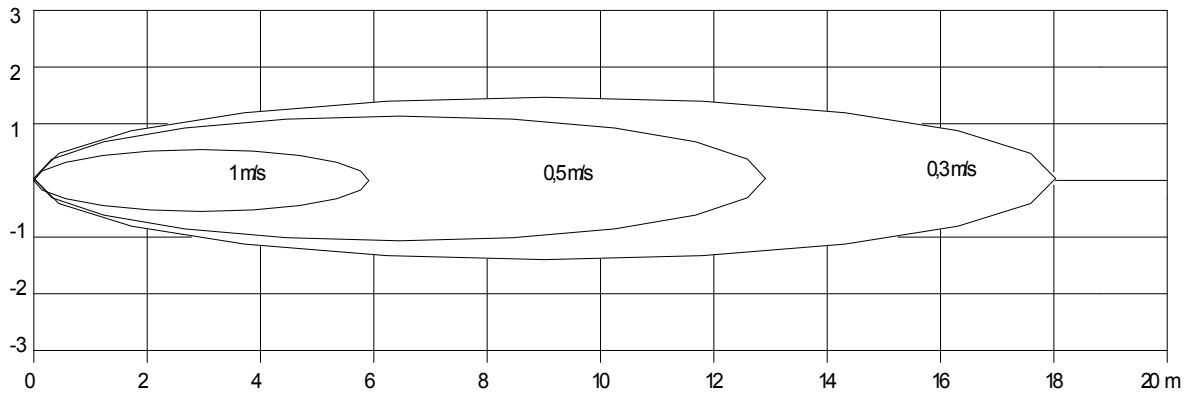
2.3.7 - 14.03.2012 (Build 345)

Projekt:	Projektnr.:	Erstellt durch:	Seite: 1	Datum: 08.01.2014
----------	-------------	-----------------	-------------	----------------------

Strömungsdiagramm

HRS14/6-203/C

Leistungsdaten bezogen auf: Wasser, rein [100%] ; 293K; 998,3kg/m³; 1,005mm²/s



2.3.7 - 14.03.2012 (Build 345)

Projekt:	Projektnr.:	Erstellt durch:	Seite: 2	Datum: 08.01.2014
----------	-------------	-----------------	-------------	----------------------

Abmessungen

HRS14/6-203/C

Bodenbefestigung (RB56)
Maße in mm, Buchst

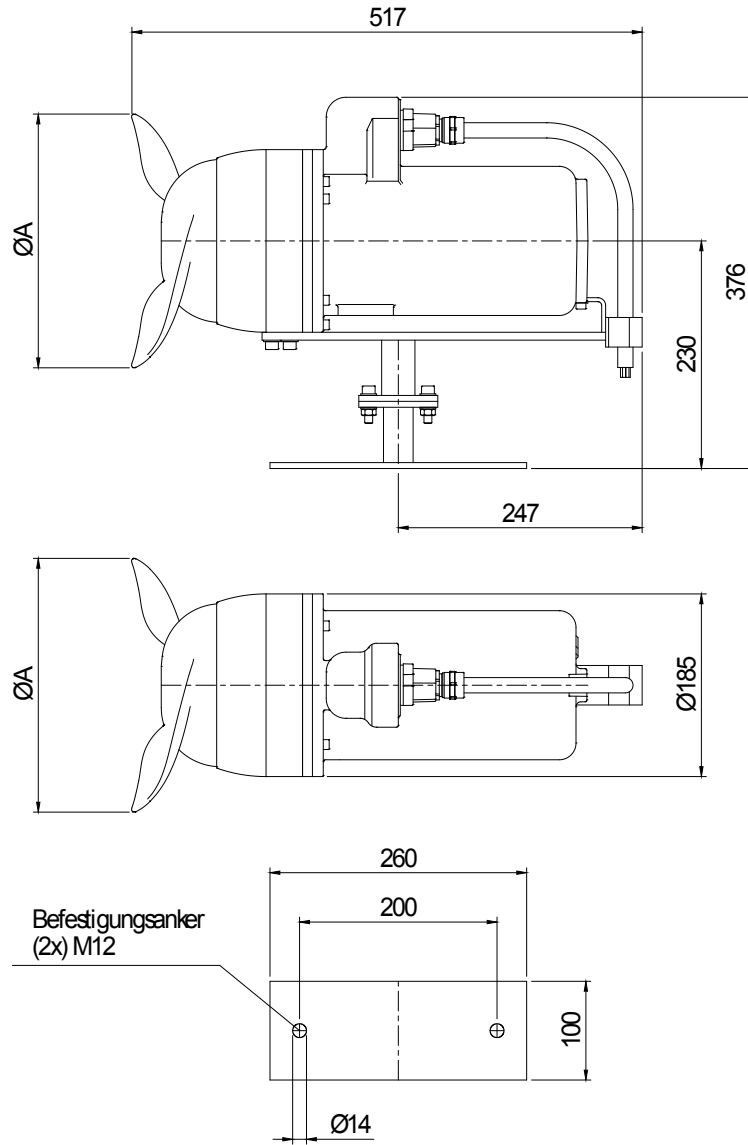


Tabelle Abmessungen (mm)

A	250		
---	-----	--	--

2.3.7 - 14.03.2012 (Build 345)

Technische Daten

HRS14/6-203/C



Betriebsdaten				
Medium	Wasser, rein		Betriebstemperatur	20 K
Dichte	998,3	kg/m ³	Kinematische Viskosität	1,005 mm ² /s

Rührwerk				
Bezeichnung	HRS14/6-203/C		Propeller	2-Blatt-Propeller
Fördermenge		l/s	Propellerdrehzahl	950 1/min
Axialschub	320	N	Propeller Ø	257 mm
Leistungsaufnahme P1 _{eff}	1,7	kW		
Stromaufnahme I _{eff}	5	A		
Leistungsdaten bezogen auf: Wasser, rein [100%]; 293K; 998,3kg/m ³ ; 1,005mm ² /s				

Motor				
Motorbauart	Tauchmotor		Isolationsklasse	H
Motorbezeichnung	AM 136.3, 1/6 D		Schutzart	IP 68
Frequenz	50	Hz	Temperaturklasse	
Nennleistung P1	3,1	kW		
Nennleistung P2	2,1	kW	Explosionsschutz	
Nennzahl	950	1/min	Wirkungsgrad	100% 68 %
Nennspannung	400	V 3~	bei % Nennleistung	75% %
Nennstrom	5,7	A		50% %
Anlaufstrom, Direkt startend	21,1	A		100% 0,80
Anlaufstrom, Stern-Dreieck	7,0	A	cos phi	75%
Startart	Direkt		bei % Nennleistung	50%
Lastkabel	7G1,5		Steuerkabel	
Lastkabeltyp	H07RN-F		Steuerkabeltyp	
Kabellänge	10 m		Service Faktor	1,15
Wellenabdichtung	Gleitringdichtung (mediumseitig)		SiC / SiC	
	Gleitringdichtung (motorseitig)		SiC / SiC	
Lagerung	Oberlager		Rillenkugellager	
	Unterlager		Zweireihiges S	
Bemerkung	s			

Werkstoffe/ Gewicht			
Motorgehäuse	Grauguß EN-GJL-250	Motor- /Propellerwelle	Edelstahl 1.4104
		Mechan. Verbindungsteile	Edelstahl
Motorlagergehäuse	Grauguß EN-GJL-250	Elastomere	NBR
Propeller	Edelstahl 1.4436		
Installationssystem	Edelstahl 1.4571		
Gewicht Aggregat	42 kg		

2.3.7 - 14.03.2012 (Build 345)

Projekt:	Projektnr.:	Erstellt durch:	Seite: 4	Datum: 08.01.2014
----------	-------------	-----------------	-------------	----------------------