

# Druckbegrenzungsventil, direkt gesteuert

RD 25408/01.05

1/6

## Typ DB 6 D

Nenngröße 6  
Geräteserie 1X  
Maximaler Betriebsdruck 315 bar  
Maximaler Volumenstrom 60 L/min



## Inhaltsübersicht

Inhalt	Seite
Merkmale	1
Bestellangaben und Lieferumfang	2
Vorzugstypen	2
Funktion, Schnitt	3
Technische Daten	3
Kennlinien	4
Geräteabmessungen	5 und 6

## Merkmale

- für Plattenaufbau
- 3 Druck-Einstellelemente, wahlweise:
  - Hülse mit Innensechskant
  - Drehknopf, abschließbar, mit Skala
  - Drehknopf mit Skala

### Bestellangaben und Lieferumfang

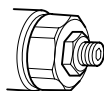
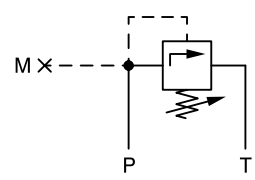
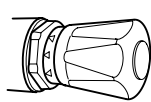
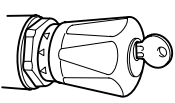
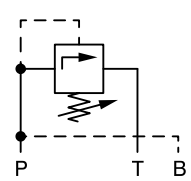
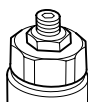
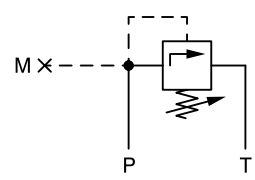

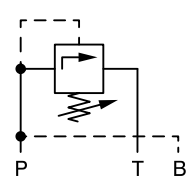

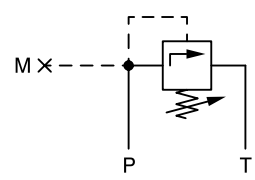
DB	6	D		W	- 1X /	V	*
----	---	---	--	---	--------	---	---

Druckbegrenzungsventil	= DB	
Nenngröße 6	= 6	
direkt gesteuert	= D	
Druckbegrenzung in Kanal P	= P	
Druckbegrenzung in Kanal P und B	= PB	
Anschlusslochbild nach ISO 6264	= W	
<b>Einstellelemente</b>		
Hülse mit Innensechskant	= 2	
Drehknopf, abschließbar, mit Skala <sup>1)</sup>	= 3	
Drehknopf mit Skala	= 7	

	=	weitere Angaben im Klartext
ohne Bez.	=	Verstellung waagrecht
W65	=	Verstellung senkrecht
V	=	FPM-Dichtungen (andere Dichtungen auf Anfrage)
		<b>Hinweis</b> Dichtungstauglichkeit der verwendeten Druckflüssigkeit beachten!
80	=	max. einstellbarer Druck = 80 bar
160	=	max. einstellbarer Druck = 160 bar
315	=	max. einstellbarer Druck = 315 bar
1X	=	Geräteserie 10 bis 19 (10 bis 19: unveränderte Einbau- und Anschlussmaße)

<sup>1)</sup> 2H-Schlüssel ist im Lieferumfang enthalten

### Vorzugstypen (kurzfristig lieferbar)

Typ	Material-Nr.	Einstellung	Symbole	
DB6DPW2-1X/80V	0 811 105 215			
DB6DPW2-1X/160V	0 811 105 216			
DB6DPW2-1X/315V	0 811 105 217			
DB6DPW7-1X/80V	0 811 105 218			
DB6DPW7-1X/160V	0 811 105 219			
DB6DPW7-1X/315V	0 811 105 220			
DB6DPW3-1X/80V	0 811 105 221			
DB6DPW3-1X/160V	0 811 105 222			
DB6DPW3-1X/315V	0 811 105 223			
DB6DPBW2-1X/80V W65	0 811 105 224			
DB6DPBW2-1X/160V W65	0 811 105 225			
DB6DPBW2-1X/315V W65	0 811 105 226			
DB6DPBW7-1X/80V W65	0 811 105 227			
DB6DPBW7-1X/160V W65	0 811 105 228			
DB6DPBW7-1X/315V W65	0 811 105 229			
DB6DPBW3-1X/80V W65	0 811 105 230			
DB6DPBW3-1X/160V W65	0 811 105 231			
DB6DPBW3-1X/315V W65	0 811 105 232			

## Funktion, Schnitt

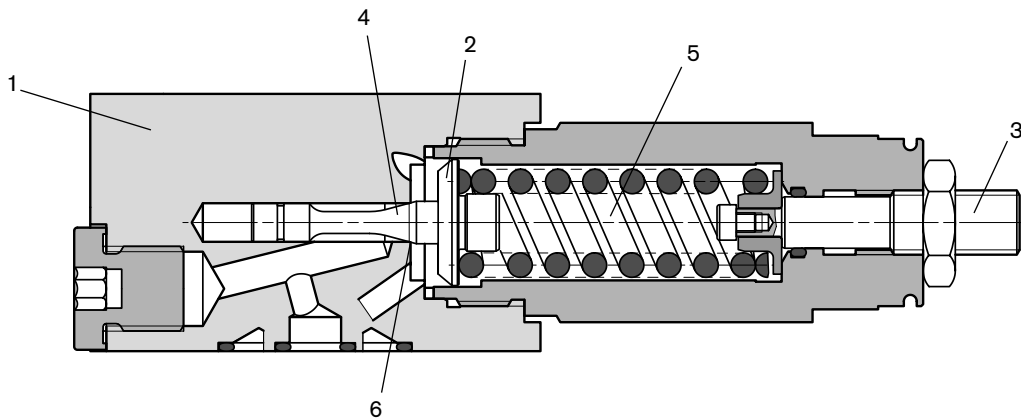
### Allgemein

Druckventile des Typs DB 6 D sind direkt gesteuerte Druckbegrenzungsventile.

Sie dienen zur Begrenzung des Systemdruckes.

Die Druckbegrenzungsventile bestehen im Wesentlichen aus dem Hauptventil (1) mit Hauptkolbeneinsatz (2) und dem Druckeinstellelement (3).

Der im Kanal P anstehende Druck wirkt auf den Hauptkolben (2). Steigt der Druck im Kanal P über den an der Feder (5) eingestellten Wert, so öffnet der Kegel (4) gegen die Feder (5) und der Hauptkolben (2) kann sich entsprechend gegen die Feder verschieben. Damit fließt Druckflüssigkeit über die Steuerrante (6) aus dem Kanal P nach T.



## Technische Daten

### allgemein

Ventilfunktion	Druckbegrenzungsventil, direkt gesteuert	
Anschlussart	Plattenanschluss, Lochbild NG6, ISO 6264	
Einbaulage	beliebig	
Umgebungstemperaturbereich	°C	-25 ... +50
Masse	waagrecht	kg 1,4
	senkrecht	kg 1,1

### hydraulisch

Druckflüssigkeit	Mineralöl (HL, HLP) nach DIN 51524; biologisch schnell abbaubare Druckflüssigkeiten nach VDMA 24568 (siehe auch RD 90221); HETG (Rapsöl); HEPG (Polyglykole); HEES (synthetische Ester); andere Druckflüssigkeiten auf Anfrage	
Maximal zulässiger Verschmutzungsgrad der Druckflüssigkeit Reinheitsklasse nach ISO 4406 (c)	Klasse 20/18/15 <sup>1)</sup>	
Druckflüssigkeitstemperaturbereich	°C	-25 ... +80
Dichtungen	FPM (Viton® Dupont)	
Viskositätsbereich	mm <sup>2</sup> /s	10 ... 500
max. Einstelldruck	bar	80, 160 oder 315
max. Betriebsdruck	bar	315
Maximaler Volumenstrom	L/min	60

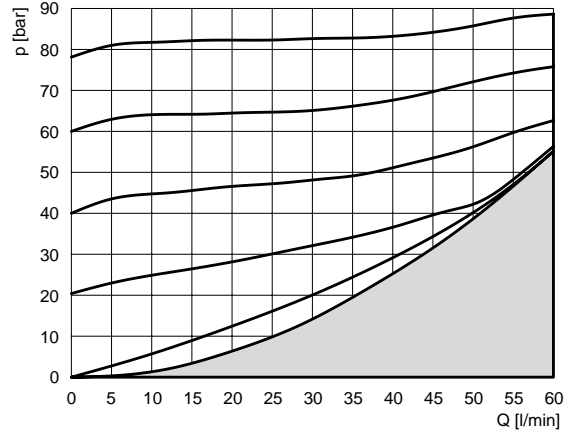
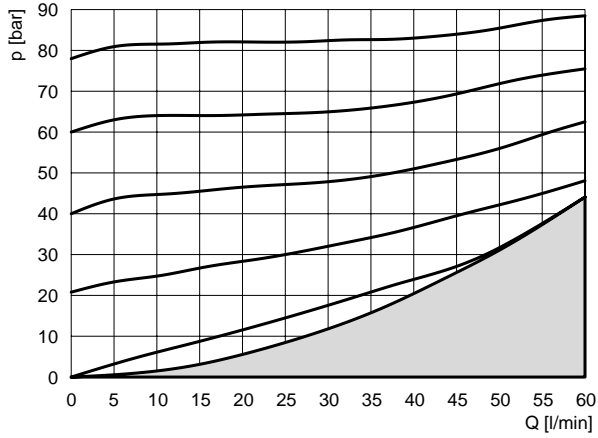
<sup>1)</sup> Die für die Komponenten angegebenen Reinheitsklassen müssen in Hydrauliksystemen eingehalten werden. Eine wirksame Filtration verhindert Störungen und erhöht gleichzeitig die Lebensdauer der Komponenten. Zur Auswahl der Filter siehe Katalogblätter RD 50070, RD 50076 und RD 50081.

**Kennlinien** ( $v = 35 \text{ mm}^2/\text{s}$ )

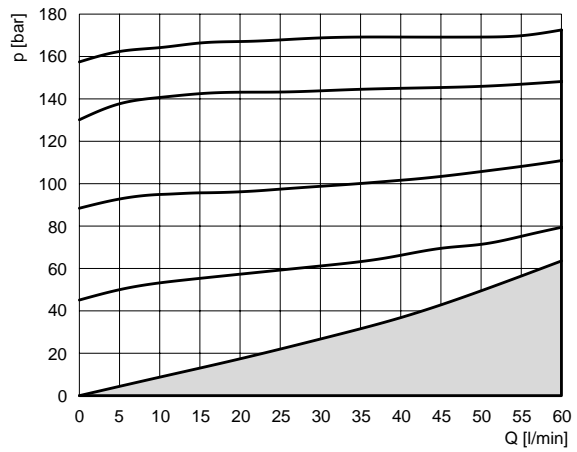
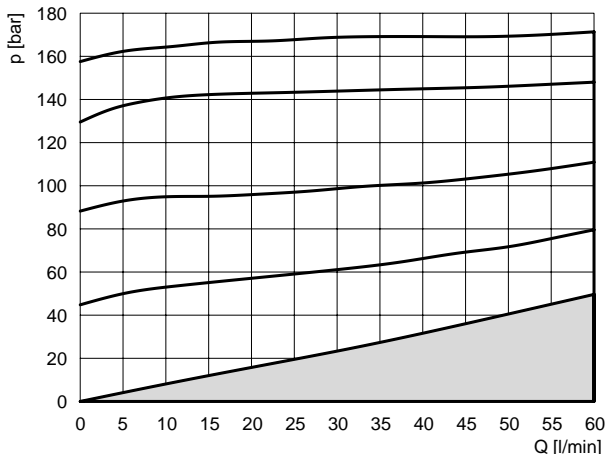
**Einstellung  
waagrecht**

**Einstellung  
senkrecht**

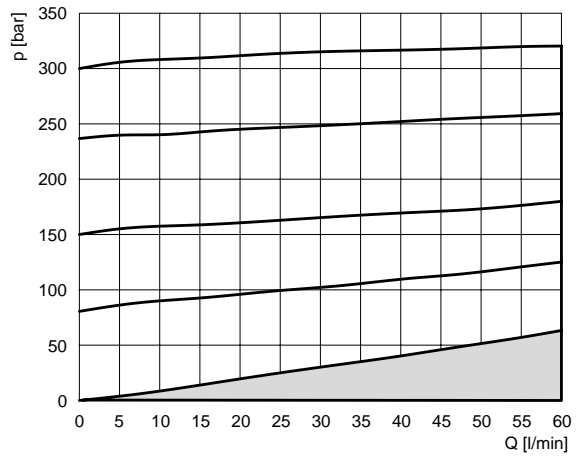
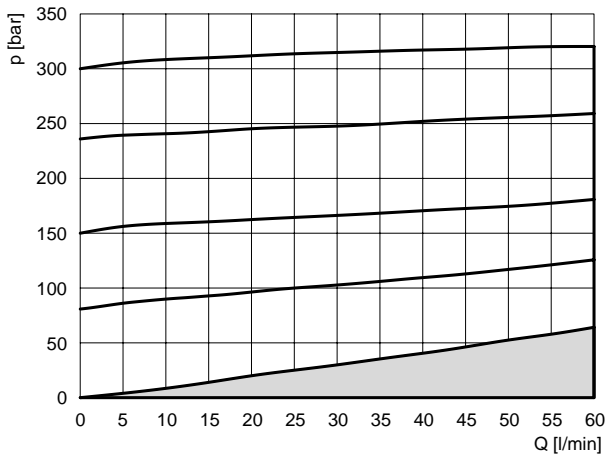
$p = 80 \text{ bar}$



$p = 160 \text{ bar}$

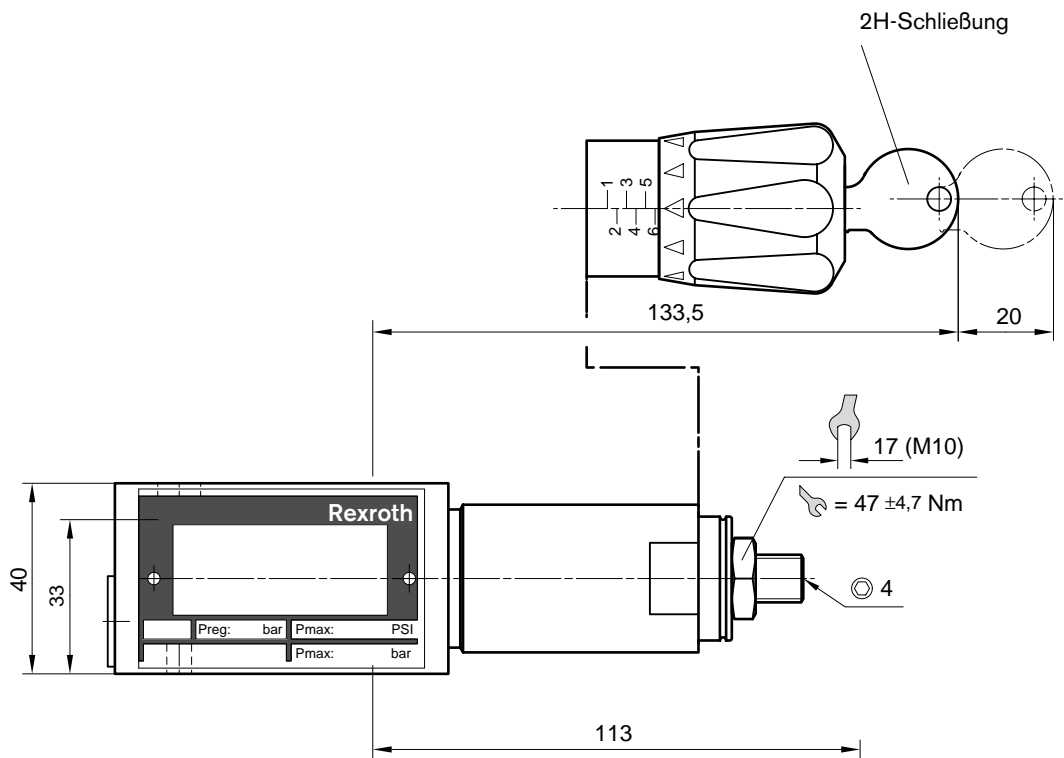


$p = 315 \text{ bar}$

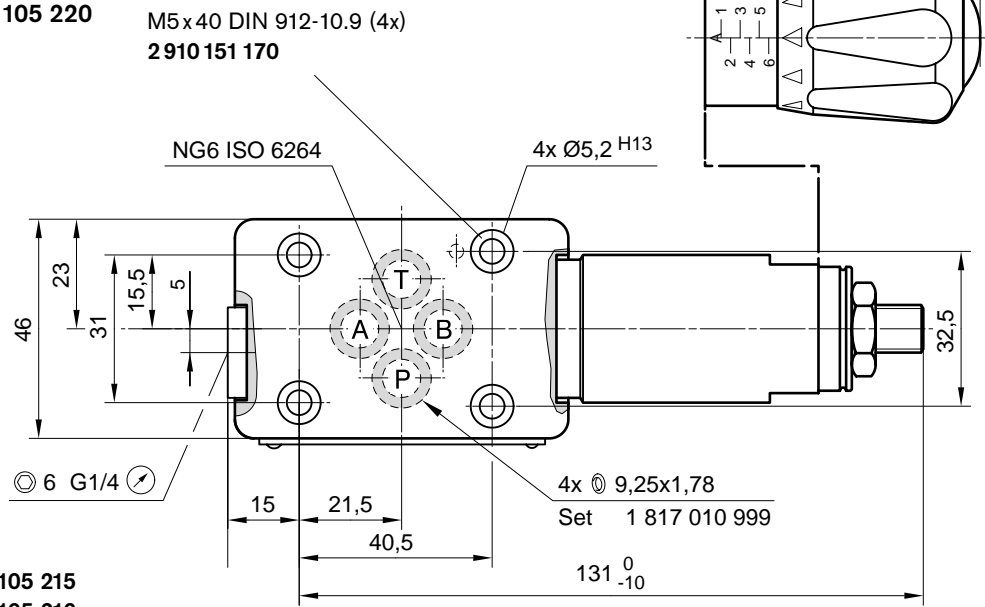


**Geräteabmessungen** (Nennmaße in mm)

0 811 105 221  
 0 811 105 222  
 0 811 105 223

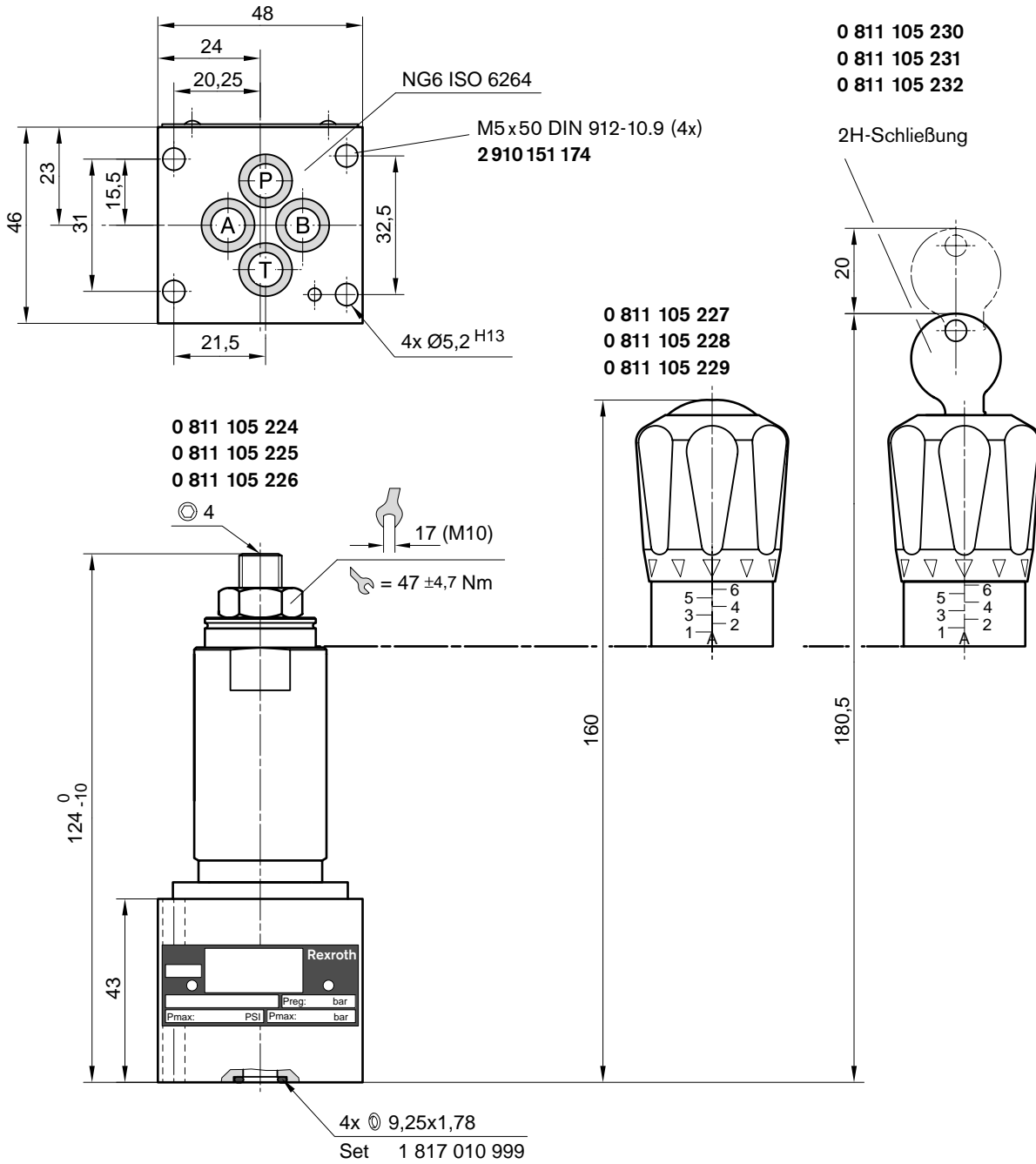


0 811 105 218  
 0 811 105 219  
 0 811 105 220



0 811 105 215  
 0 811 105 216  
 0 811 105 217

Geräteabmessungen (Nennmaße in mm)



## Notizen

---

## Notizen

---