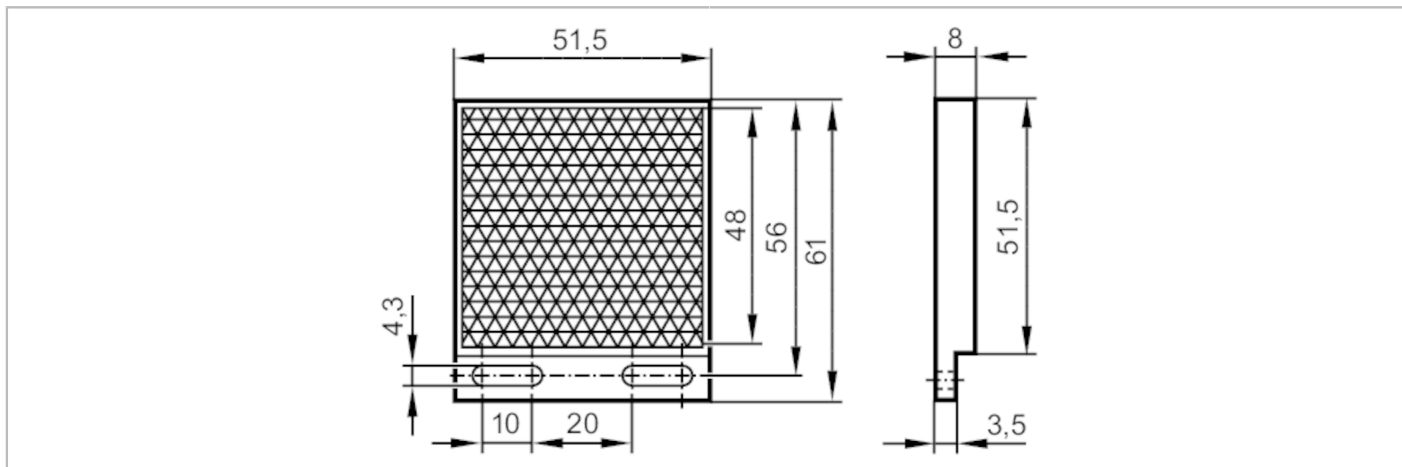


E21064



Reflektor für Reflexlichtschranken

REFLECTOR TS-50X50/110°C



Einsatzbereich	
Ausführung	eckig, für Rotlicht- und Infrarotlicht-Reflexlichtschranken
Umgebungsbedingungen	
Umgebungstemperatur [°C]	-10...110
Mechanische Daten	
Gewicht [g]	16,4
Abmessungen [mm]	61 x 52 x 8
Werkstoffe	Kunststoff
Bemerkungen	
Verpackungseinheit	1 Stück