

C40S-0604DA010

C4000 Standard

SICHERHEITS-LICHTVORHÄNGE

SICK
Sensor Intelligence.

Abbildung kann abweichen

Bestellinformationen

| Auflösung | Reichweite | Schutzfeldhöhe | Systemteil | Typ | Artikelnr. |
|-----------|------------|----------------|------------|----------------|------------|
| 40 mm | 21 m | 600 mm | Sender | C40S-0604DA010 | 1018759 |

Weitere Geräteausführungen und Zubehör → www.sick.com/C4000_Standard



Technische Daten im Detail

Merkmale

| | |
|------------------------|--------------------------|
| Systemteil | Sender |
| Auflösung | 40 mm |
| Schutzfeldhöhe | 600 mm |
| Reichweite | 21 m |
| Synchronisation | Optische Synchronisation |

Sicherheitstechnische Kenngrößen

| | |
|--|--|
| Typ | Typ 4 (IEC 61496-1) |
| Sicherheits-Integritätslevel | SIL3 (IEC 61508) SILCL3 (EN 62061) |
| Kategorie | Kategorie 4 (EN ISO 13849) |
| Performance Level | PL e (EN ISO 13849) |
| PFH_D (mittlere Wahrscheinlichkeit eines Gefahr bringenden Ausfalls pro Stunde) | 15 * 10 ⁻⁹ (EN ISO 13849) 43 * 10 ⁻⁹ (EN ISO 13849) 63 * 10 ⁻⁹ (EN ISO 13849) |
| T_M (Gebrauchsdauer) | 20 Jahre (EN ISO 13849) |
| Sicherer Zustand im Fehlerfall | Mindestens ein OSSD befindet sich im AUS-Zustand. |

Funktionen

| | Funktionen | Auslieferungszustand |
|--|------------|----------------------|
| Wiederanlaufsperr | ✓ | |
| Schützkontrolle (EDM) | ✓ | |
| Strahlcodierung | ✓ | Uncodiert |
| Konfigurierbare Reichweite | ✓ | 0 m ... 6 m |
| Sichere SICK-Gerätekommunikation über EFI | ✓ | |

Funktionen in Verbindung mit UE402

| | |
|---------------------------------|---|
| Bypass | ✓ |
| Betriebsartenumschaltung | ✓ |

| | |
|--------------------|---|
| Taktbetrieb | ✓ |
|--------------------|---|

Schnittstellen

| | |
|--|---|
| Systemanschluss | |
| Anschlussart | Hirschmann-Stecker M26, 12-polig |
| Richtung des Leitungsanschluss | Gerade |
| Zulässige Leitungslänge | 50 m ¹⁾ |
| Leiterquerschnitt | 0,75 mm ² |
| Erweiterungsanschluss | |
| Anschlussart | Hirschmann-Dose M26, 12-polig |
| Anzeigeelemente | 7-Segment-Anzeige |
| Feldbus, industrielles Netzwerk | |
| Integration über EFI-Gateways | CANopen ²⁾ Ethernet PROFIBUS DP PROFIBUS PROFI-safe PROFINET PROFI-safe |
| Integration über Sicherheitssteuerung Flexi Soft | CANopen ³⁾ DeviceNet™ EtherCAT® EtherNet/IP™ Modbus TCP PROFIBUS DP PROFINET |

¹⁾ Abhängig von Belastung, Netzteil und Leiterquerschnitt. Die angegebenen technischen Daten müssen eingehalten werden.

²⁾ Geeignete EFI-Gateways finden Sie als Zubehör im Bereich Anschlussstechnik unter Module und Gateways.

³⁾ Weitere Informationen zu Flexi Soft -> www.sick.com/Flexi_Soft.

Elektrische Daten

| | |
|--|---|
| Schutzklasse | III (IEC 61140) |
| Versorgungsspannung U_v | 24 V DC (19,2 V ... 28,8 V) ¹⁾ |
| Restwelligkeit | ≤ 10 % ²⁾ |

¹⁾ Die externe Spannungsversorgung muss gemäß EN 60204-1 einen kurzzeitigen Netzausfall von 20 ms überbrücken. Geeignete Netzteile sind bei SICK als Zubehör erhältlich.

²⁾ Innerhalb der Grenzen von U_v.

Mechanische Daten

| | |
|---------------------------|-----------------------------|
| Abmessungen | Siehe Maßzeichnung |
| Gehäusequerschnitt | 48 mm x 40 mm |
| Gehäusematerial | Aluminium-Strangpressprofil |
| Gewicht | 1.390 g |

Umgebungsdaten

| | |
|------------------------------------|-------------------------------------|
| Schutzart | IP65 (EN 60529) |
| Betriebsumgebungstemperatur | 0 °C ... +55 °C |
| Lagertemperatur | -25 °C ... +70 °C |
| Luftfeuchtigkeit | 15 % ... 95 %, nicht kondensierend |
| Schwingfestigkeit | 5 g, 10 Hz ... 55 Hz (EN 60068-2-6) |
| Schockfestigkeit | 10 g, 16 ms (EN 60068-2-27) |

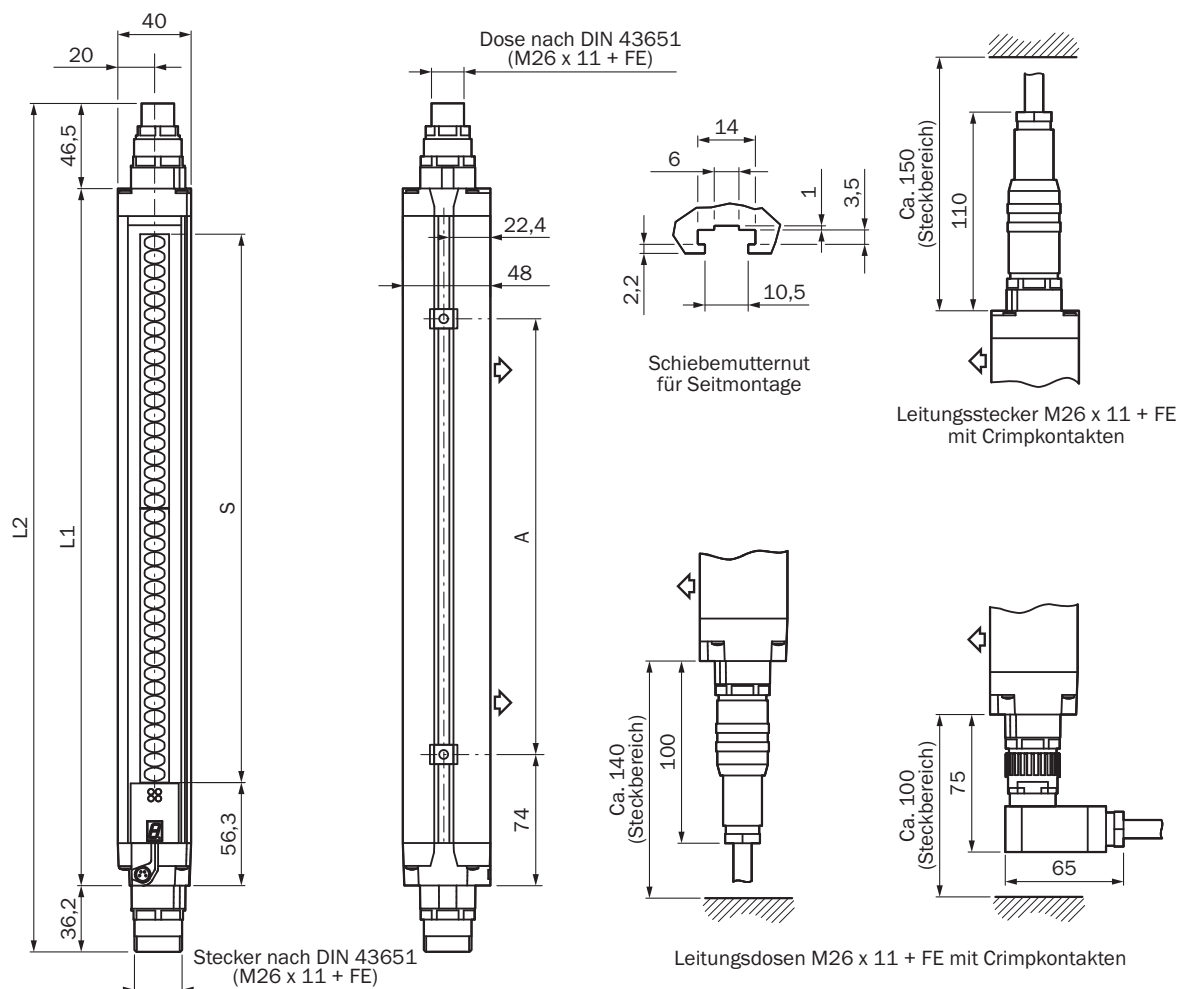
Sonstige Angaben

| | |
|--------------------|--------|
| Wellenlänge | 950 nm |
|--------------------|--------|

Klassifikationen

| | |
|-----------------------|----------|
| ECl@ss 5.0 | 27272704 |
| ECl@ss 5.1.4 | 27272704 |
| ECl@ss 6.0 | 27272704 |
| ECl@ss 6.2 | 27272704 |
| ECl@ss 7.0 | 27272704 |
| ECl@ss 8.0 | 27272704 |
| ECl@ss 8.1 | 27272704 |
| ECl@ss 9.0 | 27272704 |
| ETIM 5.0 | EC002549 |
| ETIM 6.0 | EC002549 |
| UNSPSC 16.0901 | 46171620 |

Maßzeichnung (Maße in mm)

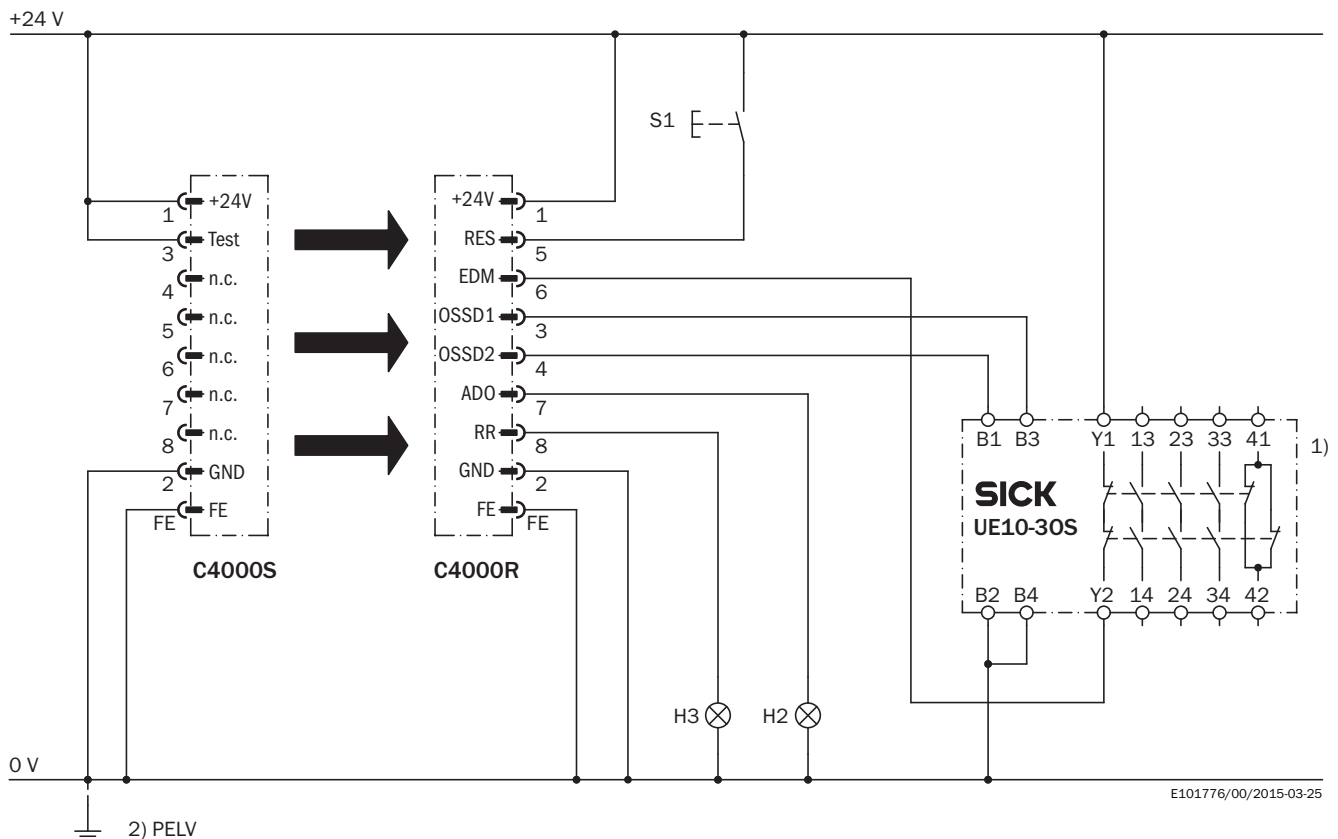


Darstellung Sender (Empfänger spiegelbildlich)

| Schutzfeldhöhe S | L1 | L2 | A |
|------------------|-------|-------|-------|
| 300 | 381 | 464 | 224 |
| 450 | 532 | 614 | 374 |
| 600 | 682 | 765 | 524 |
| 750 | 833 | 915 | 674 |
| 900 | 984 | 1.066 | 824 |
| 1.050 | 1.134 | 1.216 | 974 |
| 1.200 | 1.283 | 1.366 | 1.124 |
| 1.350 | 1.435 | 1.517 | 1.274 |
| 1.500 | 1.586 | 1.669 | 1.424 |
| 1.650 | 1.736 | 1.818 | 1.574 |
| 1.800 | 1.887 | 1.969 | 1.724 |

Schaltungsbeispiel

Sicherheits-Lichtvorhang C4000 an Sicherheitsrelais UE10-30S



Aufgabe

Anbindung eines Sicherheits-Lichtvorhanges C4000 Standard/Advanced/Palletizer/Fusion an UE10-30S.

Betriebsart: mit Wiederanlaufsperrung und Schützkontrolle.

Wirkungsweise

Bei freiem Lichtweg sowie fehlerfreier Ruhelage des UE10-30S blinken die gelbe LED des Empfängers und die Lampe H3. Das System ist einschaltbereit. Durch Betätigung von S1 (Taste wird betätigt und losgelassen) wird das System freigegeben. Die Ausgänge

OSSD1 und OSSD2 führen Spannung, das UE10-30S wird eingeschaltet. Wenn ein oder mehr Lichtstrahlen unterbrochen werden, dann schalten die Ausgänge OSSD1 und OSSD2 das UE10-30S ab.

Fehlerbetrachtung

Querschlüsse und Kurzschlüsse der OSSDs werden erkannt und führen zum Sperrzustand (Lock-out). Das Fehlverhalten des UE10-30S wird erkannt. Die Abschaltfunktion bleibt erhalten. Die Manipulation (Festklemmen) der Taste S1 verhindert die Freigabe der Ausgangskreise. Bei Verschmutzung leuchtet die Lampe H2 (parametrierbar).

Bemerkungen






¹⁾ Ausgangskreise: Diese Kontakte sind in die Steuerung so einzubinden, dass bei geöffnetem Ausgangskreis der Gefahr bringende Zustand aufgehoben wird. Bei den Kategorien 4 und 3 muss diese Einbindung zweikanalig (x-, y-Pfade) erfolgen. Das einkanalige Einfügen in die Steuerung (z-Pfad) ist nur bei einkanaliger Steuerung und unter Berücksichtigung der Risikoanalyse möglich.

²⁾ PELV gemäß den Anforderungen von EN 60204-1 / 6.4

Beachten Sie die Betriebsanleitungen der eingebundenen Geräte.

Empfohlenes Zubehör

Weitere Geräteausführungen und Zubehör → www.sick.com/C4000_Standard

| Kurzbeschreibung | Beschreibung | Typ | Artikelnr. |
|---|--|--------------------|------------|
| Befestigungswinkel und -platten | | | |
|  | 4 Stück, Befestigungssatz 1, Haltewinkel, starr, L-förmig, inklusive Befestigungsschrauben und Unterlegscheiben | BEF-3WNGBAST4 | 7021352 |
| Klemm- und Ausrichthalterungen | | | |
|  | 4 Stück, Befestigungssatz 6, Seithalterung, schwenkbar, Zinkdruckguss | BEF-1SHABAZN4 | 2019506 |
|  | 4 Stück, Omega-Halterung, schwenkbar, fixierbar mit nur einer Schraube, zur Befestigung am Swivel Mount | BEF-2SMMEAAL4 | 2044847 |
|  | 4 Stück, Befestigungssatz 2, schwenkbar, Swivel Mount, Polyamid PA6 | BEF-2SMMEA KU4 | 2019659 |
| Steckverbinder und Leitungen | | | |
|  | Kopf A: Dose, M26, 12-polig, gerade Kopf B: loses Leitungsende Leitung: PVC, ungeschirmt, 5 m Ohne EFI: Pin 9 und 10 sind nicht belegt | DOL-0610G05M075KM1 | 2046888 |
| | Kopf A: Dose, M26, 12-polig, gerade Kopf B: loses Leitungsende Leitung: PVC, ungeschirmt, 10 m Ohne EFI: Pin 9 und 10 sind nicht belegt | DOL-0610G10M075KM1 | 2046889 |
| | Kopf A: Dose, M26, 12-polig, gerade Kopf B: loses Leitungsende Leitung: PVC, ungeschirmt, 5 m | DOL-0612G05M075KM0 | 2022545 |
| | Kopf A: Dose, M26, 12-polig, gerade Kopf B: loses Leitungsende Leitung: PVC, ungeschirmt, 10 m | DOL-0612G10M075KM0 | 2022547 |
| | Kopf A: Dose, M26, 12-polig, gerade Kopf B: loses Leitungsende Leitung: PVC, ungeschirmt, 15 m | DOL-0612G15M075KM0 | 2022548 |

| | Kurzbeschreibung | Beschreibung | Typ | Artikelnr. |
|---|---|--------------|---------------------------|------------|
|  | Kopf A: Dose, M26, 12-polig, gerade Kopf B: loses Leitungsende Leitung: PVC, ungeschirmt, 20 m | | DOL-0612G20M075KM0 | 2022549 |
| | Kopf A: Dose, M26, 12-polig, gerade Leitung: ungeschirmt 12 Crimp-Kontakte beiliegend | | DOS-0612G000GA3KM0 | 6020757 |
|  | Kopf A: Dose, M26, 12-polig, gewinkelt Leitung: ungeschirmt 12 Crimp-Kontakte beiliegend | | DOS-0612W000GA3KM0 | 6020758 |
|  | Kopf A: Stecker, M26, 12-polig, gerade Leitung: ungeschirmt 12 Crimp-Kontakte beiliegend | | STE-0612G000GA3KM0 | 6021191 |
|  | Kopf A: Stecker, M26, 12-polig, gewinkelt Leitung: ungeschirmt 12 Crimp-Kontakte beiliegend | | STE-0612W000GA3KM0 | 6021192 |
|  | Kopf A: Stecker, M8, 4-polig, gerade Kopf B: Stecker, USB-A, gerade Leitung: PVC, ungeschirmt, 2 m | | DSL-8U04G02M025KM1 | 6034574 |
| | Kopf A: Stecker, M8, 4-polig, gerade Kopf B: Stecker, USB-A, gerade Leitung: PVC, ungeschirmt, 10 m | | DSL-8U04G10M025KM1 | 6034575 |
| Ausrichthilfen | | | | |
|  | Laser-Ausrichthilfe für verschiedene Sensoren, Laserklasse 2 (IEC 60825): Nicht in den Strahl blicken! | | AR60 | 1015741 |
|  | Adapter AR60 für Gehäusequerschnitt 48 mm x 40 mm | | Adapter AR60, 48x40 | 4032461 |
|  | Adapter AR60 für Gehäusequerschnitt 48 mm x 40 mm in PU3H-Gerätesäule | | Adapter AR60, 48x40, PU3H | 4056731 |
| Optiktücher | | | | |
|  | Tuch zum Reinigen optischer Oberflächen | | Optiktuch | 4003353 |
| Schaltgeräte | | | | |
|  | | UE402 | UE402 | 1023577 |
| Reiniger | | | | |
|  | Kunststoffreiniger und -pflege, antistatisch, 0,5 Liter | | Kunststoffreiniger | 5600006 |

SICK AUF EINEN BLICK

SICK ist einer der führenden Hersteller von intelligenten Sensoren und Sensorlösungen für industrielle Anwendungen. Ein einzigartiges Produkt- und Dienstleistungsspektrum schafft die perfekte Basis für sicheres und effizientes Steuern von Prozessen, für den Schutz von Menschen vor Unfällen und für die Vermeidung von Umweltschäden.

Wir verfügen über umfassende Erfahrung in vielfältigen Branchen und kennen ihre Prozesse und Anforderungen. So können wir mit intelligenten Sensoren genau das liefern, was unsere Kunden brauchen. In Applikationszentren in Europa, Asien und Nordamerika werden Systemlösungen kundenspezifisch getestet und optimiert. Das alles macht uns zu einem zuverlässigen Lieferanten und Entwicklungspartner.

Umfassende Dienstleistungen runden unser Angebot ab: SICK LifeTime Services unterstützen während des gesamten Maschinenlebenszyklus und sorgen für Sicherheit und Produktivität.

Das ist für uns „Sensor Intelligence.“

WELTWEIT IN IHRER NÄHE:

Ansprechpartner und weitere Standorte → www.sick.com