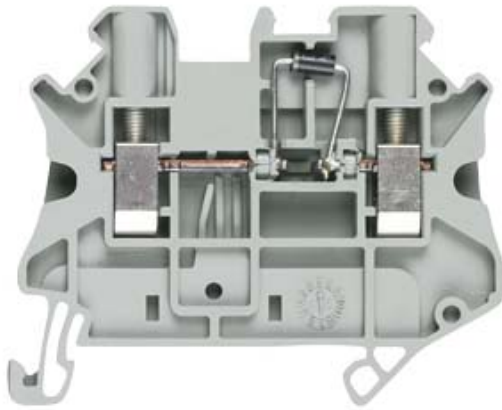


DIODENTRENNKLEMME MIT SCHRAUBANSCHLUSS  
 KLEMMENGROESSE 4,0 QMM KLEMMENBREITE 6,2  
 MM FARBE GRAU DURCHLASS RECHTS NACH  
 LINKS



Ausführung		
Produkt-Markename		ALPHA
Produkt-Bezeichnung		Reihenklennen ALPHA FIX
<b>Ausführung des Produkts</b>		Diodenklemme
<b>Produktvariante</b>		Trennklemme zur Montage auf Tragschiene nach IEC 60715
<b>Ausführung der Reihenklemme / Klemmenebenen intern gebrückt</b>		Nein
Allgemeine technische Daten		
<b>Isolierstoff</b>		Thermoplast
<b>Klemmen-Rastermaß</b>	mm	6,2
Schutzart und Schutzklasse		
<b>Brennbarkeitsklasse gemäß UL 94</b>		V0
Hauptstromkreis		
Betriebsspannung / Bemessungswert	V	800
Betriebsstrom / Bemessungswert	A	0,5
Erscheinungsbild		
<b>Farbe</b>		beige
Produktdetails		
Produktbestandteil / erforderlich / Abschlussplatte		Ja
Anzahl		
<b>Anzahl der Klemmenebenen</b>		1
<b>Anzahl der Klemmstellen / je Klemmebene</b>		2

## Anschlüsse

<b>anschließbarer Leiterquerschnitt</b>		
• eindrätig		
— minimal	mm <sup>2</sup>	0,14
— maximal	mm <sup>2</sup>	6
• feindrätig		
— mit Aderendbearbeitung / minimal	mm <sup>2</sup>	0,14
— mit Aderendbearbeitung / maximal	mm <sup>2</sup>	4
<b>Ausführung des elektrischen Anschlusses</b>		
• 1		Schraubanschluss
• 2		Schraubanschluss
Position / der Anschlussklemme		seitlich

## Mechanischer Aufbau

Höhe / bei niedrigstbauender Montageart	mm	47,5
<b>Länge</b>	mm	47,7
<b>Befestigungsart</b>		Hutschiene 35 mm
Material / des Isolierkörpers		Thermoplast

## Umgebungsbedingungen

<b>Umgebungstemperatur</b>		
• während Betrieb / minimal	°C	-25
• während Betrieb / maximal	°C	55

## Approbationen Zertifikate

Ausführung geprüft nach Zündschutzart / EEx e		Nein
---	--	------

### allgemeine Produktzulassung

### Konformitätserklärung



## Weitere Informationen

### Information- and Downloadcenter (Kataloge, Broschüren,...)

<http://www.siemens.de/lowvoltage/kataloge>

### Industry Mall (Online-Bestellsystem)

<https://eb.automation.siemens.com/mall/de/WW/Catalog/Product/8WH10006KG00>

### Service&Support (Handbücher, Betriebsanleitungen, Zertifikate, Kennlinien, FAQs,...)

<http://support.automation.siemens.com/WW/view/de/8WH10006KG00/all>

### Bilddatenbank (Produktfotos, 2D-Maßzeichnungen, 3D-Modelle, Geräteschaltpläne, ...)

[http://www.automation.siemens.com/bilddb/cax\\_de.aspx?mlfb=8WH10006KG00](http://www.automation.siemens.com/bilddb/cax_de.aspx?mlfb=8WH10006KG00)

### CAX-Online-Generator

<http://www.siemens.com/cax>

### Ausschreibungstexte (Leistungsverzeichnisse)

<http://ausschreibungstexte.siemens.com/tiplv>

letzte Änderung:

11.03.2015