

## Arresti retraibili • Con flangia integrata

22120.0384



### Descrizione prodotto

Questi arresti vengono utilizzati per posizionamenti ripetibili di tavole girevoli o cursori. L'impugnatura rivestita di plastica assicura una migliore presa.

### Materiale

#### Corpo

- Acciaio, brunito

#### Puntale

- Acciaio, nitrurato, nero

### Assemblaggio

È possibile il montaggio sia destro che sinistro grazie alle camere per le viti su entrambi i lati. Arresto utilizzato per fissaggi laterali.

### Funzionamento

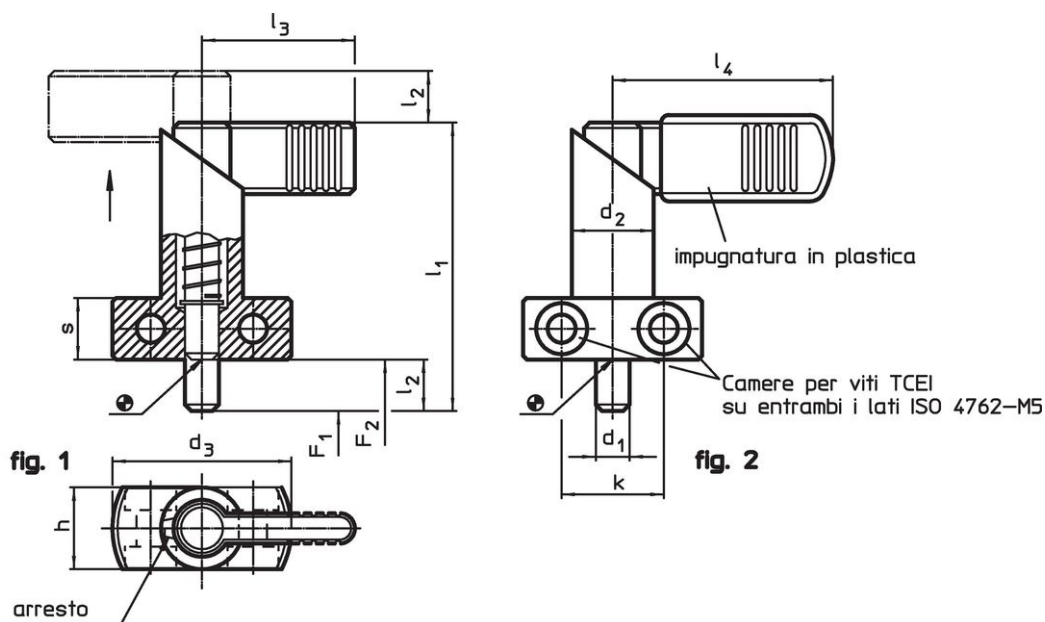
Ruotando l'aletta di 180° il perno viene represso e mantenuto in posizione da una tacca di fermo (il perno non sporge).

### Maggiori informazioni

### Altri prodotti

- Boccole di montaggio, per otturatori ed arresti

### Disegno

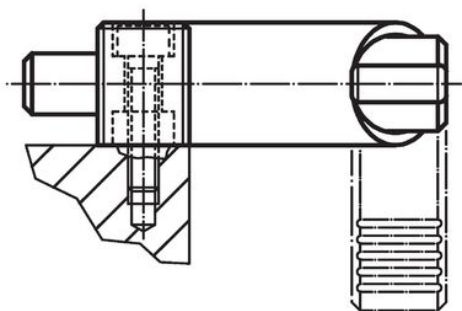


### Caratteristiche

d <sub>1</sub>	l <sub>2</sub>	d <sub>2</sub>	d <sub>3</sub>	Dimensioni					Spinta <sup>1)</sup>		max.	g	Codice	
				h	k	l <sub>1</sub>	l <sub>3</sub>	s	F <sub>1</sub>	F <sub>2</sub>				
0 -0,05				[mm]						[N]	[N]	[°C]	[g]	
<b>Senza rivestimento – Fig. 1</b>														
12	12	20	40	20	22	69	37	15		21	58	250	174	22120.0384

<sup>1)</sup> Valori medi statistici

## Esempio di applicazione



## Conformità

### Conforme alla normativa RoHS

Contiene piombo - conforme alle eccezioni 6a / 6b / 6c.

### Contiene sostanze SVHC >0,1% p/p

Contiene piombo - elenco SVHC [REACH] aggiornato al 14.06.2023.

### Contiene sostanze della Proposition 65



L'esposizione al piombo può causare cancro e danni riproduttivi  
<https://www.P65Warnings.ca.gov/>

### Privo di minerali di conflitto

Questo prodotto non contiene sostanze designate come "minerali da conflitto" come tantalio, stagno, oro o tungsteno della Repubblica Democratica del Congo o dei paesi limitrofi.