

Zasuwy mocujące

22260.0450



Opis produktu

Zasuwy mocujące mają okrągłą powierzchnię stożkową. Umożliwiają szybkie i bezpieczne mocowanie i zwalnianie przy stosunkowo dużym zakresie regulacji i dużej sile naciągu. Ze względu na mały kąt nachylenia powierzchni stożkowej zatrząsk jest samohamowny.

Materiał

Korpus

- Stal utwardzana dyspersyjnie, oksydowana

Śruba

- Stal azotowana

Uchwyt Dźwigni

- Stal szlifowana, oksydowana

Gałka kulista

- Tworzywo termoutwardzalne PF 31, czarne, DIN 319

Montaż

Montaż śrubą M10 (WS 6). Moment dokręcenia wynosi max. 40 Nm.

Działanie

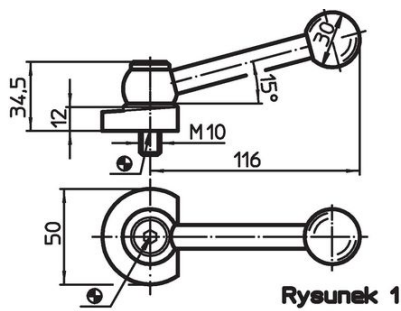
Śruba i podkładka są regulowane. Po wkręceniu zaczep zaciskowy można łatwo obrócić do żądanej pozycji. Dla art. 22260.0250 / .0251 i 22260.0450 / .0451, ząbkowanie pomaga ustawić dźwignię napinającą w preferowanej pozycji.

Więcej informacji

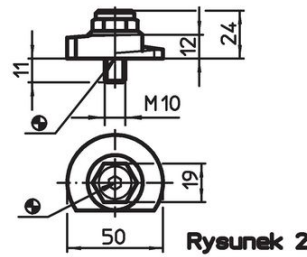
Uwagi

Wersja lewostronna dostępna na zapytanie.

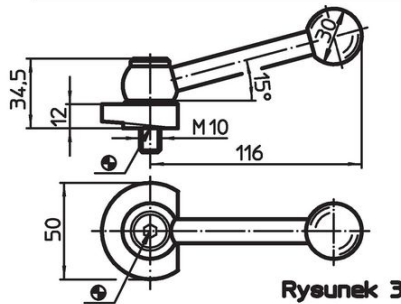
Rysunek



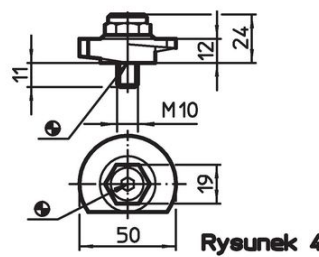
Rysunek 1



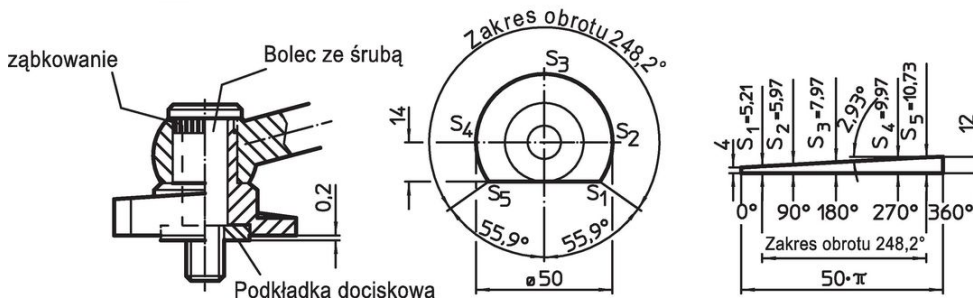
Rysunek 2




Rysunek 3



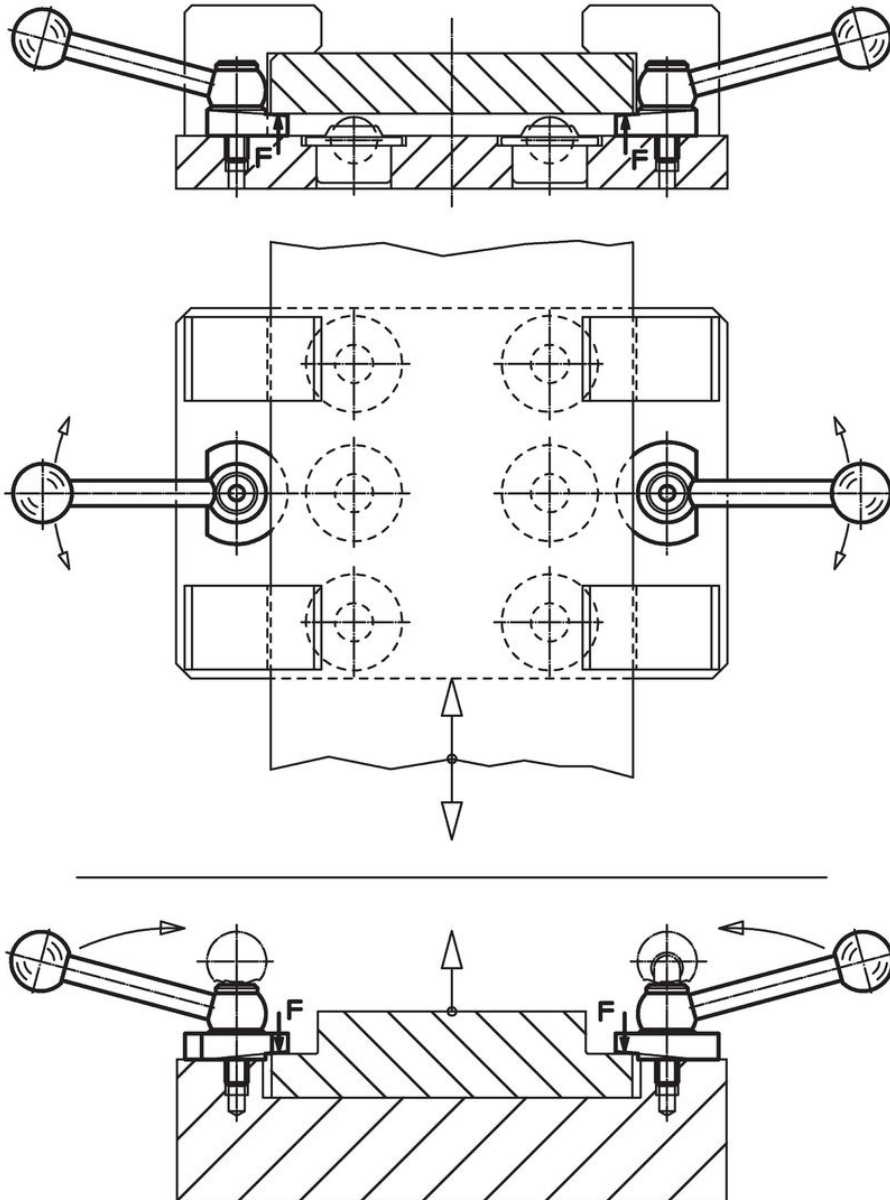
Rysunek 4



Informacje do zamówienia

Moment dociągający maks. [Nm]	 [g]	Nr art.
40	312	22260.0450

Przykład aplikacji



Zgodność

Zgodny z RoHS

Zawiera ołów - zgodny z wyjątkami 6a /6b /6c

Zawiera substancje SVHC > 0,1% mas.

Zawiera ołów – lista SVHC [REACH] z dnia 14.06.2023

Zawiera substancje z Propozycja 65



Kontakt z ołowiem może powodować raka i bezpłodność
<https://www.P65Warnings.ca.gov/>

Wolny od minerałów konfliktu

Ten produkt nie zawiera żadnych substancji oznaczonych jako „minerały konfliktu”, takich jak tantal, cyna, złoto lub wolfram z Demokratycznej Republiki Konga lub krajów sąsiednich.