

Sechskantmuttern mit Kegelpfanne

23080.0524



Produktbeschreibung

Mit dieser Kombination aus Sechskantmutter und Kegelpfanne können nicht parallele Spannflächen ausgeglichen werden.

Bei der Sechskantmutter mit Kegelpfanne handelt es sich um eine fest verbundene Einheit aus Sechskantmutter und Kegelpfanne mit folgenden Vorteilen / Eigenschaften:

- funktionssicher
- unverlierbar
- schnelle, rationelle Montage
- vereinfachte Lagerhaltung
- Schwenkbereich max. 3°

Werkstoff

Kegelpfanne

- Vergütungsstahl, vergütet, brüniert

Mutter

- Vergütungsstahl, vergütet, brüniert

Weiterführende Informationen

Verweise

Anziehdrehmomente und Festigkeiten siehe Anhang - Technische Daten -

Maßzeichnung

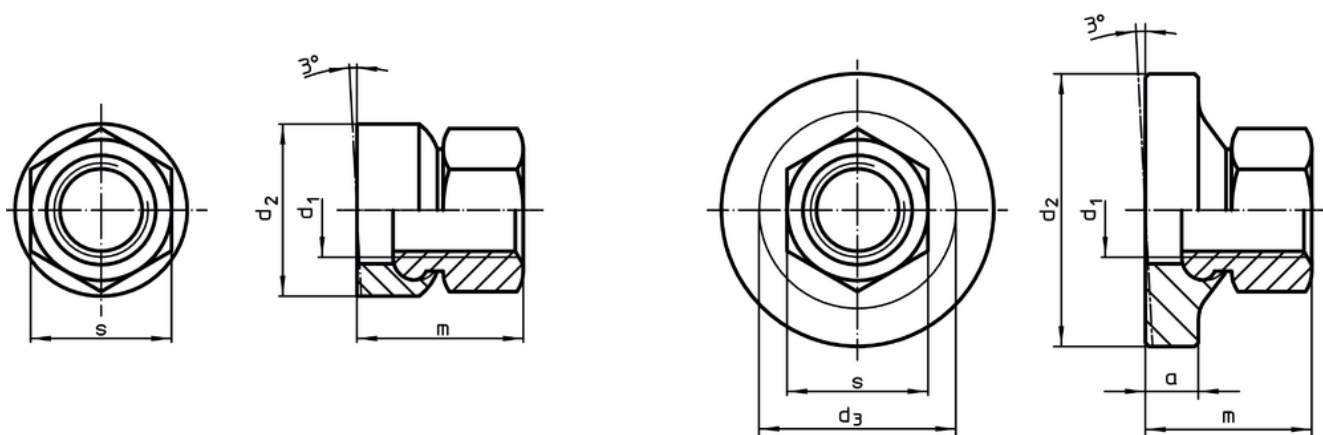


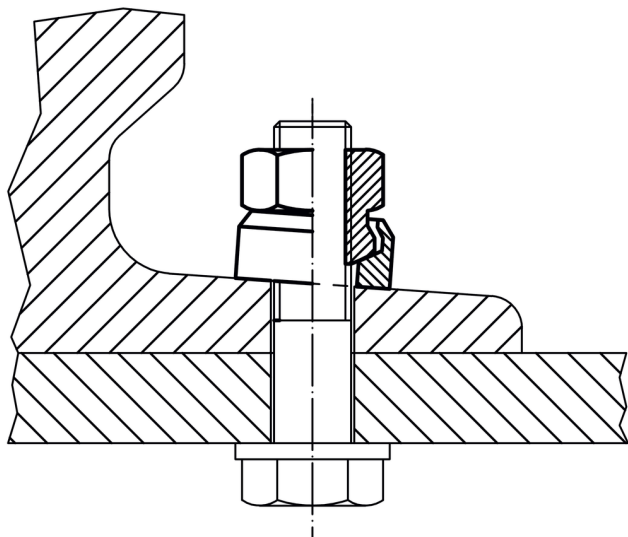
Bild 1

Bild 2

Bestellinformationen

d ₁	Abmessungen		m	s	[g]	Art.-Nr.
	d ₂	[mm]				
mit kleiner Auflagefläche – Bild 1						
M24	44		42,5	36	259	23080.0524

Anwendungsbeispiel



Compliance

RoHS-konform

Konform gemäß Richtlinie 2011/65/EU und Richtlinie 2015/863.

Enthält keine SVHC-Stoffe

Keine SVHC Substanzen mit mehr als 0,1% w/w enthalten – SVHC Liste Stand 14.06.2023.

Enthält Proposition 65 Stoffe



Nickel kann bei Exposition zu Krebs führen.

<https://www.P65Warnings.ca.gov/>

Frei von Konfliktmineralien

Dieses Produkt enthält keine als "Konfliktmineralien" bezeichneten Stoffe wie Tantal, Zinn, Gold oder Wolfram aus der demokratischen Republik Kongo oder angrenzender Länder.