

Chiusure rapide ad eccentrico • Con vite

23390.0016



Descrizione prodotto

Per un rapido e irreversibile bloccaggio e sbloccaggio dei pezzi da lavorare.
La versione regolabile (fig. 2) permette inoltre la regolazione della posizione della leva.

Materiale

Rondella d'appoggio

- Plastica PA, rinforzata con fibra di vetro

Leva

- Zinco pressofuso, rivestito di plastica, nero, simile a RAL 9005

Mozzo

- Acciaio, zincato mediante zincatura

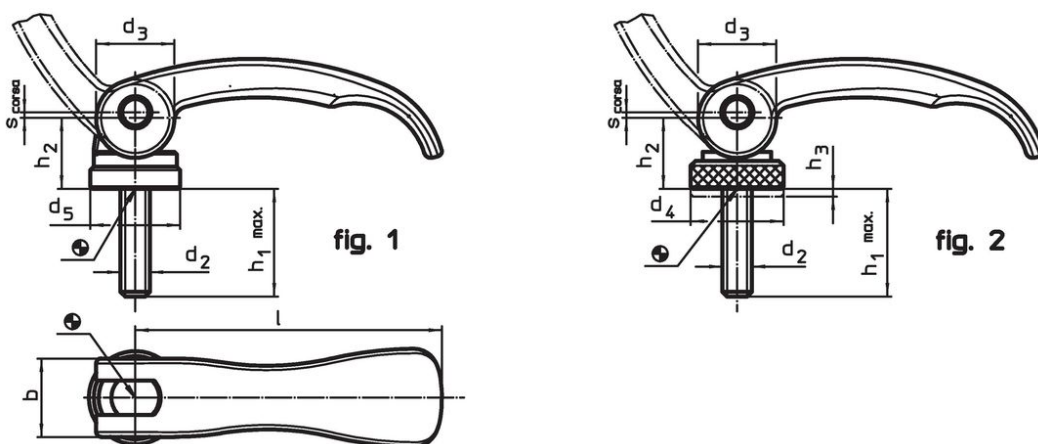
Vite

- Acciaio, zincato mediante zincatura

Ghiera di regolazione

- Acciaio, zincato mediante zincatura

Disegno



Caratteristiche

| l | d ₂ | Dimensioni | | | | | Corsa s Con leva a 90° [mm] | Temperatura max. [°C] | Peso [g] | Codice |
|----------------------------|----------------|--|----------------|----------------|------------------------|----|--------------------------------------|-----------------------------|-------------|------------|
| | | h ₁ max. In posizione di chiusura | d ₃ | d ₅ | h ₂ max. | b | | | | |
| Con vite – Fig. 1, Acciaio | | | | | | | | | | |
| 63 | M6 | 50 | 16 | 18,5 | 16,4 | 16 | 0,75 | 80 | 69 | 23390.0016 |

Esempio di applicazione



Conformità

Conforme alla normativa RoHS

Contiene piombo - conforme alle eccezioni 6a / 6b / 6c.

Contiene sostanze SVHC >0,1% p/p

Contiene piombo - elenco SVHC [REACH] aggiornato al 14.06.2023.

Contiene sostanze della Proposition 65



L'esposizione al piombo può causare cancro e danni riproduttivi
<https://www.P65Warnings.ca.gov/>

Privo di minerali di conflitto

Questo prodotto non contiene sostanze designate come "minerali da conflitto" come tantalio, stagno, oro o tungsteno della Repubblica Democratica del Congo o dei paesi limitrofi.