

## Excentersnelspanner • met draadeind

23390.0034



### Productbeschrijving

Voor het snel en rotatievrij spannen en lossen van onderdelen.  
Bij de uitvoering "instelbaar" (afb. 2) kan de hendelinstelling worden aangepast.

### Materiaal

#### Steunring

- thermoplast (PA), glasvezelversterkt

#### Hefboom

- Zinkspuitgietwerk, geplastificeerd, zwart, vergelijkbaar met RAL9005

#### Binnendelen

- staal, galvanisch verzinkt.

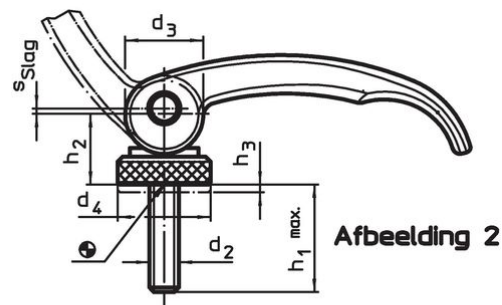
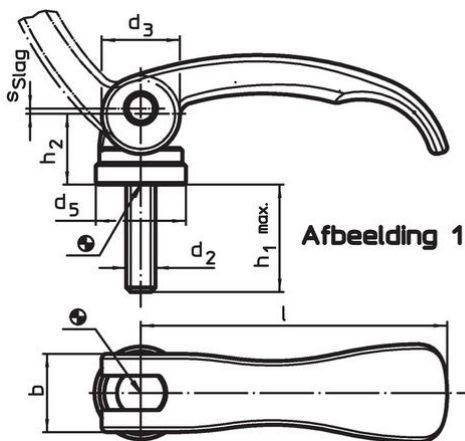
#### Schroef

- staal, galvanisch verzinkt

#### Stelmoer

- staal, galvanisch verzinkt.

### Tekening



### Bestelinformatie

Afmetingen							Slag s bij 90° hendelpositie	🌡️ max.	📦 [g]	Artikelnr.
l	d <sub>2</sub>	h <sub>1</sub> max. opspanning	d <sub>3</sub>	d <sub>5</sub>	h <sub>2</sub> max.	b	[mm]	[°C]	[g]	
met draadeind – Afbeelding 1, Staal										
63	M5	35	16	18,5	16,4	16	0,75	80	65	23390.0034

**Toepassingsvoorbeeld**



**Voldoet**

**Conform RoHS**

Voldoet aan Richtlijn 2011/65/EU en richtlijn 2015/863

**Bevat geen SVHC stoffen**

Bevat geen SVHC-stoffen met meer dan 0,1% w/w - SVHC-lijst per 14.06.2023.

**Bevat geen propositie 65 stoffen**

Geen propositie 65 stoffen inbegrepen  
<https://www.P65Warnings.ca.gov/>

**Vrij van conflictmineralen**

Dit product bevat geen stoffen die worden aangeduid als "conflictmineralen" zoals tantaal, tin, goud of wolfram uit de Democratische Republiek Congo of aangrenzende landen."