

Impugnature a leva • DIN 99

24470.0306

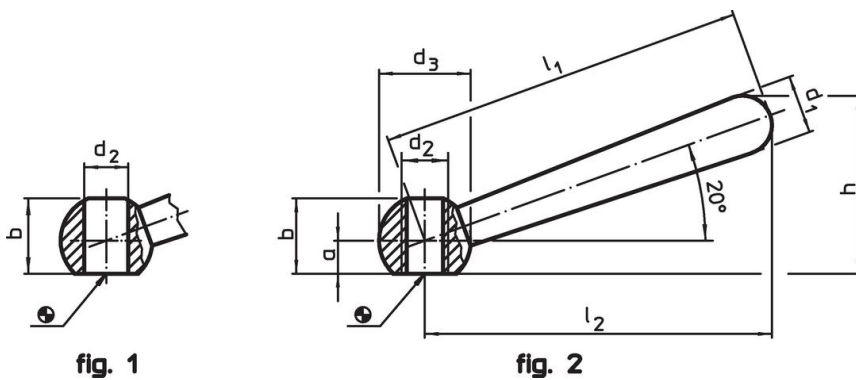


Descrizione prodotto

Materiale

- Acciaio, brunito

Disegno



Caratteristiche

Dimensioni								[g]	Codice
l_1	l_2	a	b	d_1	d_2	d_3	h		
[mm]									
Inclinata con foro filettato, forma N – Fig. 2, Acciaio									
63	60	5	12,5	10	M8	16	30,5	38	24470.0306

Esempio di applicazione



Conformità

Conforme alla normativa RoHS

Contiene piombo - conforme alle eccezioni 6a / 6b / 6c.

Contiene sostanze SVHC >0,1% p/p

Contiene piombo - elenco SVHC [REACH] aggiornato al 14.06.2023.

Contiene sostanze della Proposition 65



L'esposizione al piombo può causare cancro e danni riproduttivi
<https://www.P65Warnings.ca.gov/>

Privo di minerali di conflitto

Questo prodotto non contiene sostanze designate come "minerali da conflitto" come tantalio, stagno, oro o tungsteno della Repubblica Democratica del Congo o dei paesi limitrofi.