

AXOR Uno
Einhebel-Bidetmischer mit Bügelgriff und Zugstangen-Ablaufgarnitur
 Oberfläche: **Brushed Nickel** Artikelnummer: **38211820**



Merkmale

- besteht aus: Einhebel-Bidetmischer, Ablaufgarnitur
- Ausladung: 124 mm
- Auslaufhöhe: 93 mm
- Kugelgelenk-Luftsprudler
- Strahlart: Normalstrahl
- maximale Durchflussmenge bei 3 bar: 5 l/min
- Keramikmischsystem
- Temperaturbegrenzung einstellbar
- für Durchlauferhitzer geeignet
- Zugstangen-Ablaufgarnitur G 1¼
- Anschlussart: G ¾ Anschlusschläuche
- EU-Taxonomie: max. 6 l/min - wesentlicher Beitrag (SC) möglich
- DVGW DW-6506CS0457
- PA-IX 7289/IO

Technologie



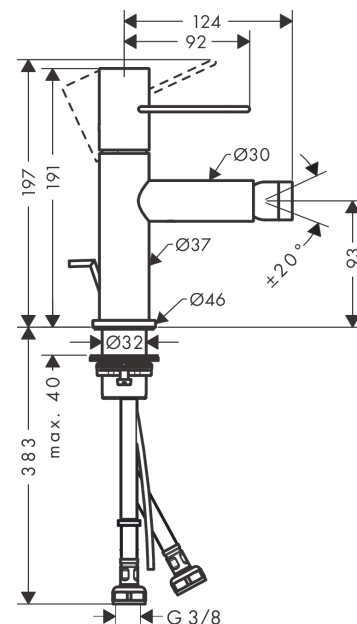
Zertifikate / Nachhaltigkeit



Produktabbildung



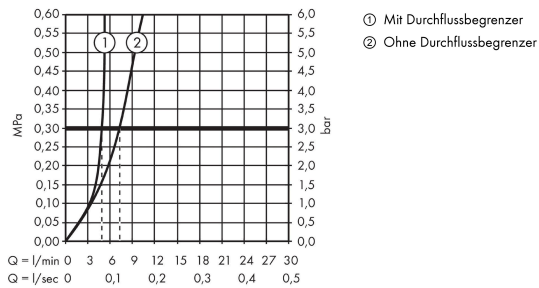
Maßzeichnung



AXOR Uno
Einhebel-Bidetmischer mit Bügelgriff und Zugstangen-Ablaufgarnitur
 Oberfläche: **Brushed Nickel** Artikelnummer: **38211820**



Durchflussdiagramm

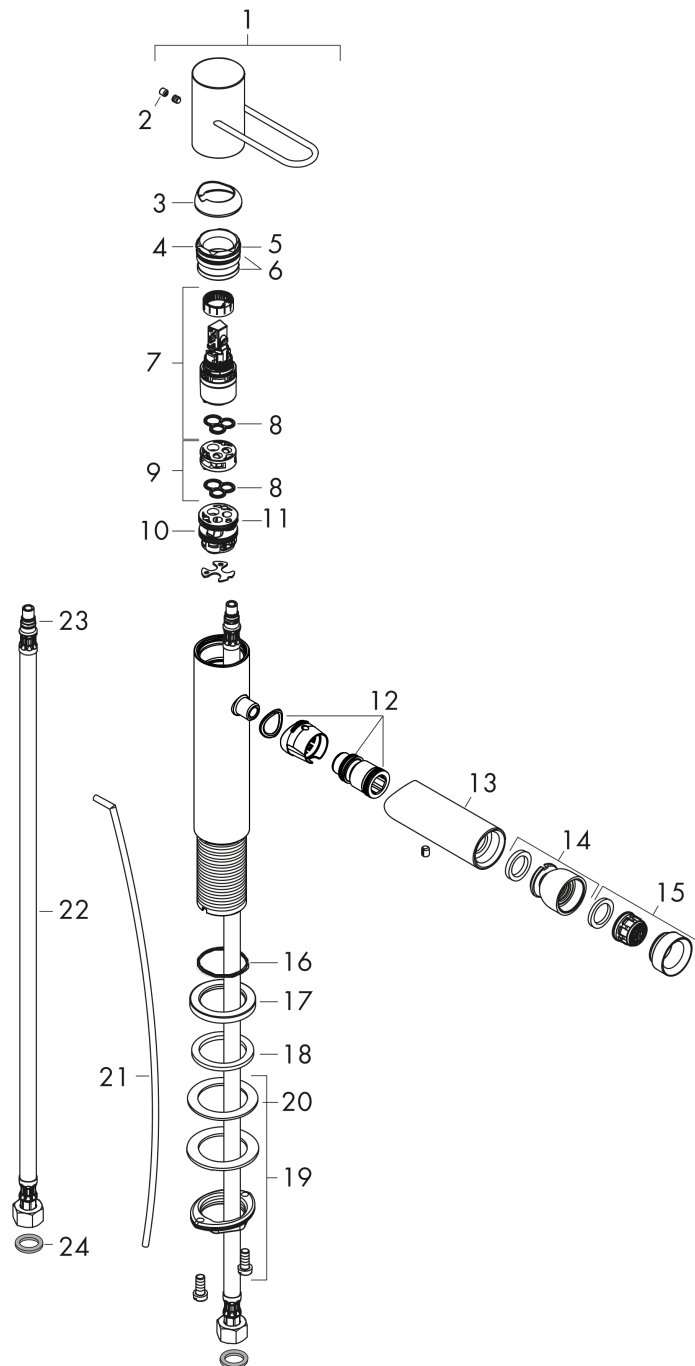


AXOR Uno
Einhebel-Bidetmischer mit Bügelgriff und Zugstangen-Ablaufgarnitur
 Oberfläche: **Brushed Nickel** Artikelnummer: **38211820**



Explosionszeichnung

Baujahr: >04/17



AXOR Uno
Einhebel-Bidetmischer mit Bügelgriff und Zugstangen-Ablaufgarnitur
 Oberfläche: **Brushed Nickel** Artikelnummer: **38211820**



Ersatzteilliste

Baujahr: >04/17

Pos.		Artikelnummer	PG	VE
1	Griff	92886820	17	1
2	Griffstopfen	95181000	1	1
3	Kappe	92625820	10	1
4	Mutter	92689000	7	1
5	O-Ring 25x1,5	98146000	1	1
6	O-Ring 27x1,5	92527000	4	1
7	Kartusche kpl.	97685000	11	1
8	Dichtung	98865000	8	1
9	Adapter für Kartusche	92628000	6	1
10	Adapter für Kartusche	98866000	8	1
11	O-Ring 23x2	98398000	1	1
12	O-Ring 16x2	98133000	1	1
13	Auslauf kpl.	92891820	17	1
14	Kugelgelenk	96050820	11	1
15	Luftsprudler M24x1 (5 l/min)	95379820	11	1
16	O-Ring 30x1,5	98433000	1	1
17	Rosette Ø 46 mm	95268820	9	1
18	Flachdichtung	98749000	2	1
19	Schaftbefestigung kpl. (Ø 32)	13961000	7	1
20	Gleitring	97548000	1	1
21	Zugstange	97158820	9	1
22	Anschlussschlauch 450 mm M8x0,75 G3/8	97206000	8	1
23	O-Ring 7x1,5	98422000	1	1
24	Dichtungsset	95581000	2	1
a	Ablaufventil	94139820	16	1
b	Schaftverlängerung 35 mm	13898000	12	1