

5

4

3

2

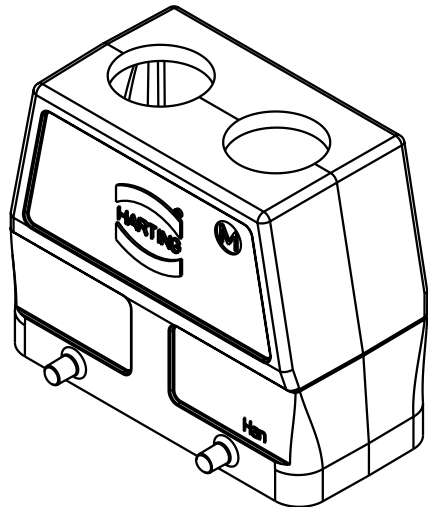
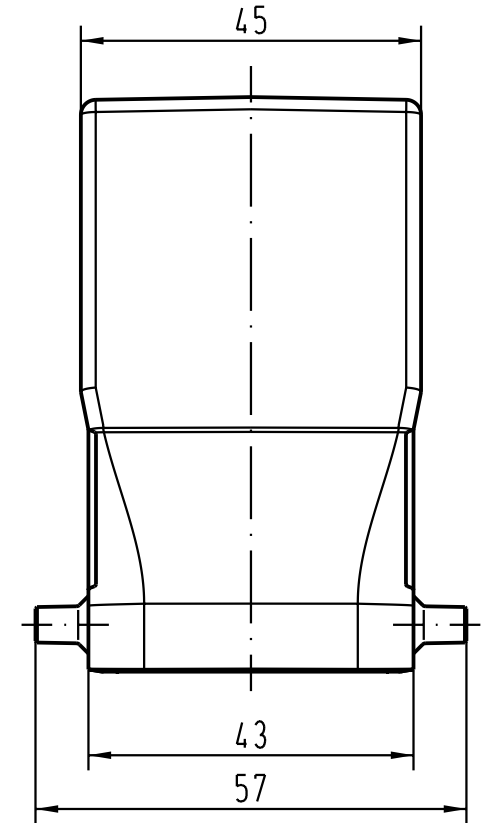
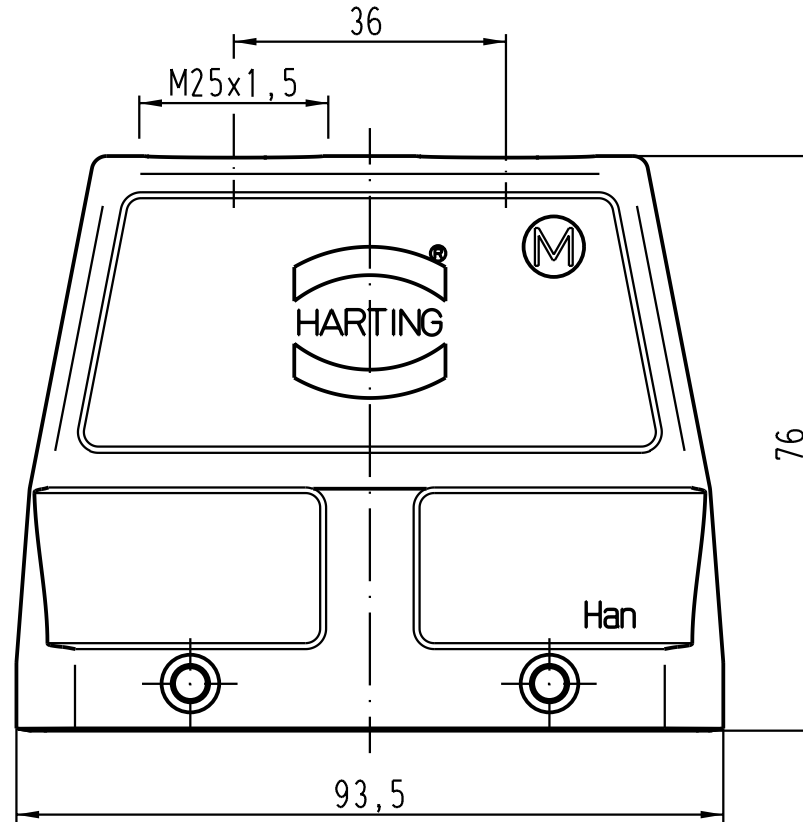
1

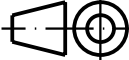

D

C

B

A



 All Dimensions in mm Original Size DIN A 4			Techn. Character.			Nicht tolerierte Masse / Free size tolerances		
				Dat.	Name	Maststab / Scale		
			Detail.	01.08.03	Ho	1 : 1		
			Insp.		KR			
			Stand.					
410900	25.02.04	Ste	HARTING Electric GmbH & Co. KG			Han 16B-gg2-M25 Topfgehäuse / hood		
410638			D-32339 Espelkamp					
Mod.	Dat.	Name				TB 19 30 016 0466		
Sub.						Blatt / page		