

# Sterngriffe Biopolymer Aussengewinde

## Artikelbeschreibung/Produktabbildungen



### Beschreibung

#### Werkstoff:

Biopolymer. Gewindebolzen Stahl.

#### Ausführung:

Gewindebolzen verzinkt, blau passiviert.

#### Vorteile:

Dieser Biokunststoff ist vollständig aus nachwachsenden Rohstoffen hergestellt (erdölfrei).

Schonung der endlichen fossilen Ressourcen.

Die Holzfasern stammen zu 100% aus heimischen, nachhaltig bewirtschafteten Wäldern in Deutschland.

#### Merkmale:

Gute mechanische Festigkeit (geprüft, mit mindestens zweifacher Sicherheit).

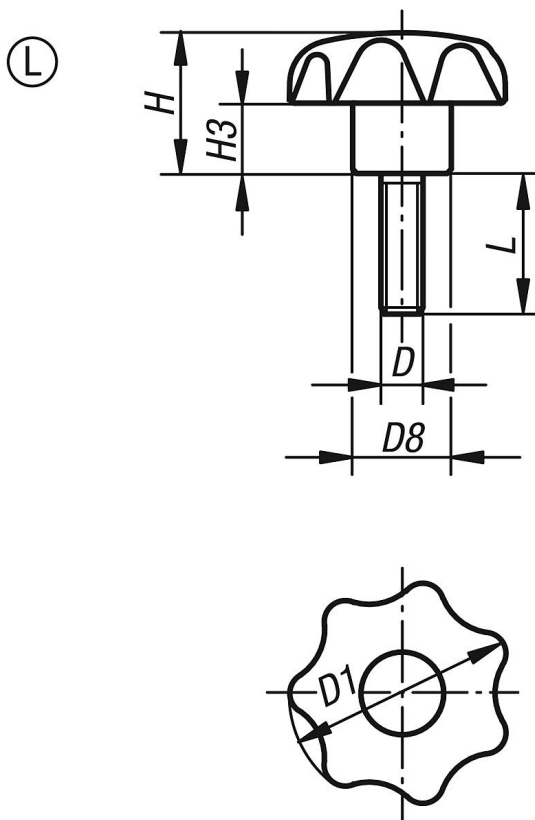
Biokunststoff ist recyclingfähig (vergleichbar mit Thermoplasten).

Für Außenanwendungen geeignet (nicht biologisch abbaubar).

Gute Beständigkeit gegen starke Säuren und Laugen.

Kurzzeitig beständig gegen Alkohole, Kraftstoffe, Mineralöle, Fette.

## Zeichnungen



## Artikelübersicht

Bestellnummer	Form	Farbe Grundkörper	D	D1	D8	H	H3	L
K0155.104061143X15	L	Buche natur	M6	32	14	20	10	15

## Sterngriffe Biopolymer Aussengewinde

### Artikelübersicht

Bestellnummer	Form	Farbe Grundkörper	D	D1	D8	H	H3	L
K0155.10408143X20	L	Buche natur	M8	32	14	20	10	20
K0155.104081143X25	L	Buche natur	M8	40	18	25	13	25
K0155.10410143X25	L	Buche natur	M10	40	18	25	13	25
K0155.104101143X25	L	Buche natur	M10	50	22	32	17	25
K0155.10412143X25	L	Buche natur	M12	50	22	32	17	25
K0155.10406190X15	L	schwarzgrau RAL 7021	M6	32	14	20	10	15
K0155.10408190X20	L	schwarzgrau RAL 7021	M8	32	14	20	10	20
K0155.10408190X25	L	schwarzgrau RAL 7021	M8	40	18	25	13	25
K0155.1041090X25	L	schwarzgrau RAL 7021	M10	40	18	25	13	25
K0155.10410190X25	L	schwarzgrau RAL 7021	M10	50	22	32	17	25
K0155.1041290X25	L	schwarzgrau RAL 7021	M12	50	22	32	17	25