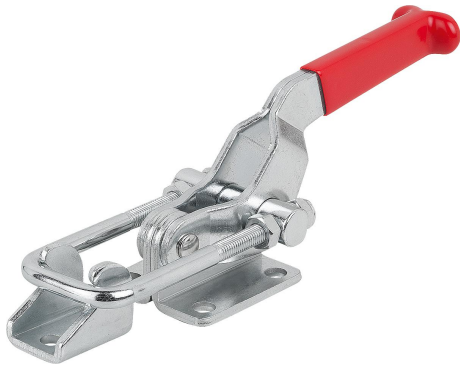


Bügelspanner horizontal mit Gegenhalter, Form B

Artikelbeschreibung/Produktabbildungen



Beschreibung

Werkstoff:

Stahl oder Edelstahl.

Ausführung:

Stahl verzinkt.

Edelstahl blank.

Kunststoffgriff ölbeständig.

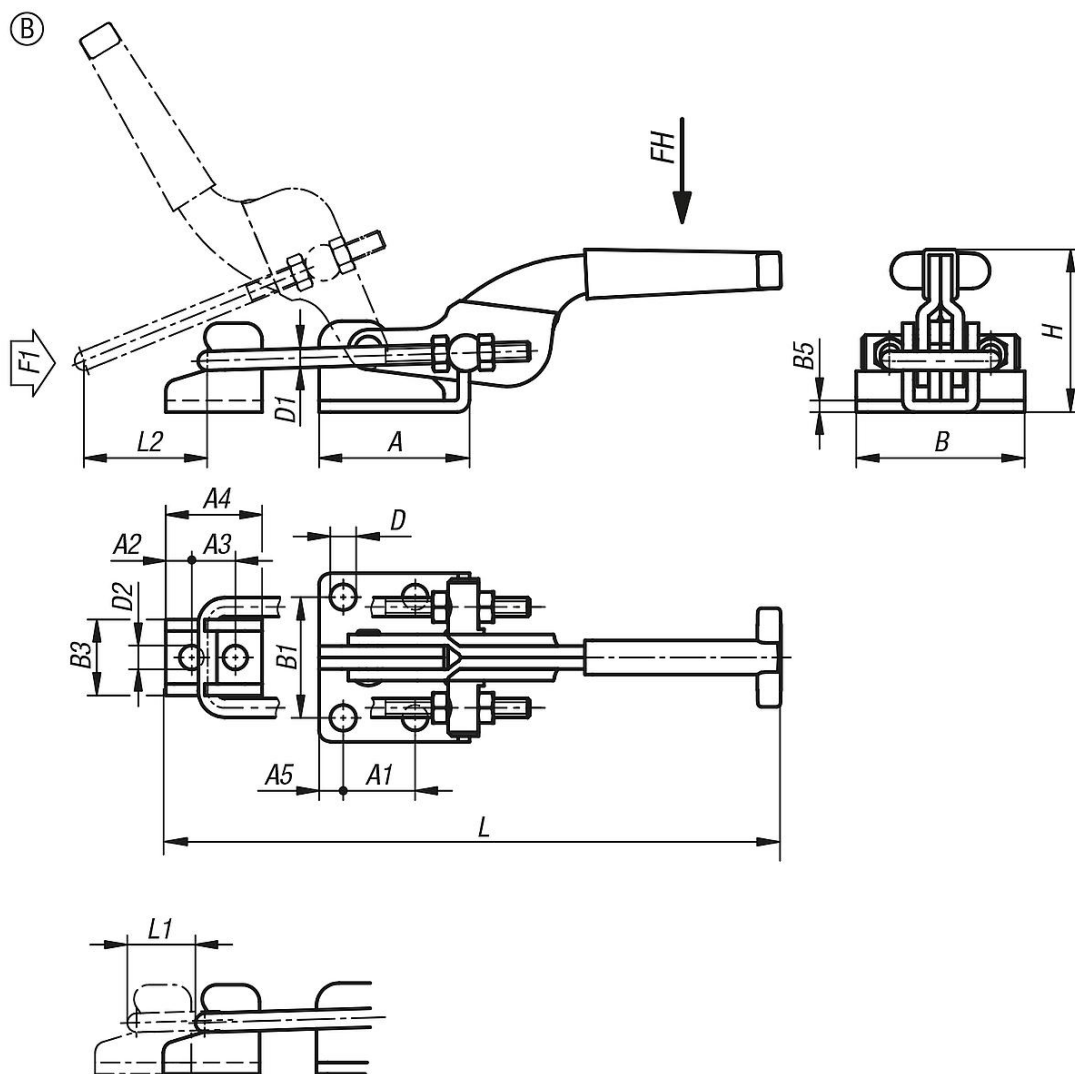
Hinweis:

Die Bügelspanner sind im Besonderen für das schnelle Verschließen und Befestigen von Deckeln und Klappen geeignet.

Der Verstellweg kann am Verschlussbügel für jede Ausführung individuell eingestellt werden.

Bügelspanner horizontal mit Gegenhalter, Form B

Zeichnungen



Artikelübersicht

| Bestellnummer | Form | Material Grundkörper | Handkraft FH N | Zugkraft F1 N | A | A1 | A2 | A3 | A4 | A5 | B | B1 | B3 | B5 | D | D1 | D2 | Verstellweg L min. | Verstellweg L max. | H | L1 | Spannweg L2 |
|---------------|------|----------------------|----------------|---------------|------|------|-----|------|------|-----|------|------|------|----|-----|----|-----|--------------------|--------------------|------|------|-------------|
| K1261.03000 | B | Stahl | 150 | 3000 | 39,7 | 19 | 6,8 | 11,5 | 25,4 | 6,4 | 44,4 | 31,8 | 20 | 3 | 6,7 | 5 | 6,3 | 148,7 | 170,3 | 42 | 21,6 | 45 |
| K1261.07000 | B | Stahl | 200 | 7000 | 60,3 | 41,3 | 9,5 | 19,1 | 38,1 | 9,5 | 54 | 38,1 | 30,2 | 4 | 8,6 | 8 | 8,5 | 209,1 | 232,8 | 76,1 | 23,7 | 75 |
| K1261.13000 | B | Edelstahl | 150 | 3000 | 39,7 | 19 | 6,8 | 11,5 | 25,4 | 6,4 | 44,4 | 31,8 | 20 | 3 | 6,7 | 5 | 6,3 | 148,7 | 170,3 | 42 | 21,6 | 45 |
| K1261.17000 | B | Edelstahl | 200 | 7000 | 60,3 | 41,3 | 9,5 | 19,1 | 38,1 | 9,5 | 54 | 38,1 | 30,2 | 4 | 8,6 | 8 | 8,5 | 209,1 | 232,8 | 76,1 | 23,7 | 75 |