

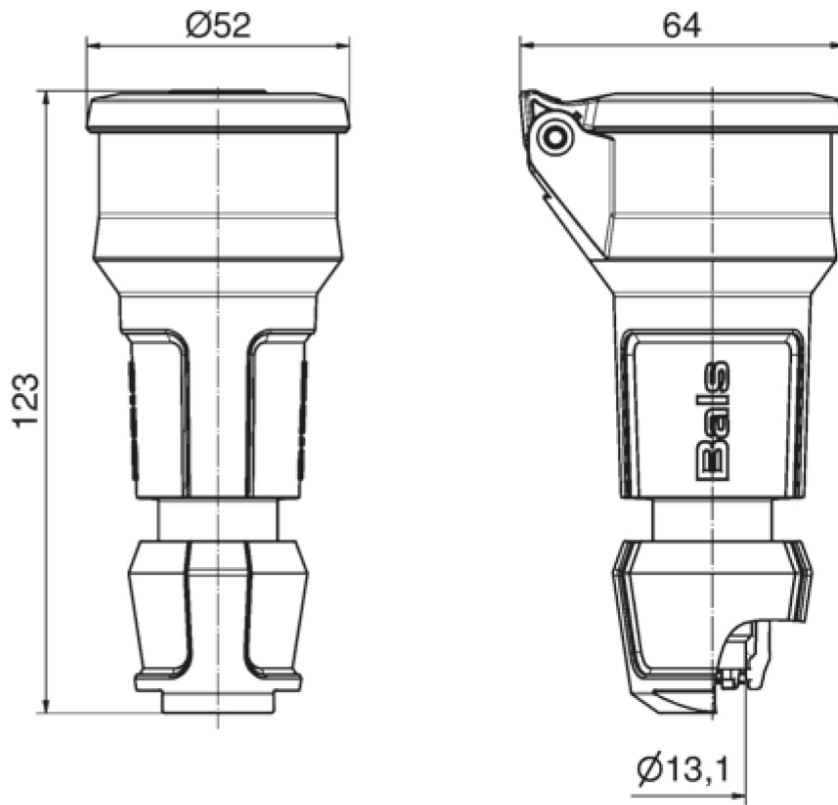
# Schutzkontakt- Kupplungen - mit Klappdeckel, deutsches System



Artikelbeschreibung	
BALS-Art.-Nr	7489
EAN	4024941852494
Produktgruppe	Schutzkontakt-Kupplung mit MULTI-GRIP
Stromstärke	16A
Polzahl	3p
Polzahl	2P+PE
Spannung	250V
Frequenz	Wechselstrom (AC)

<b>Artikelbeschreibung</b>	
Schutzart	IP54
Kennfarbe	rot
Gerätefarbe	Kragen rot RAL 3000, Klappdeckel schwarz RAL 9005, Gehäusehaube schwarz RAL 9005, Kabelverschraubung schwarz RAL 9005
Anschluss technik	Kopfschraubenklemme
Maximaler Leiterquerschnitt	4,0 qmm
Kabeleinführung	Verschraubung
Gehäusematerial	Polyamid
Kontakte	Der Kontaktträger ist aus Polyamid, Die Kontakte sind Messing vernickelt

<b>Zusätzliche technische Informationen</b>	
	Mu.Grip
	mit selbstschließendem Klappd.



18 MB 120

