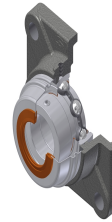
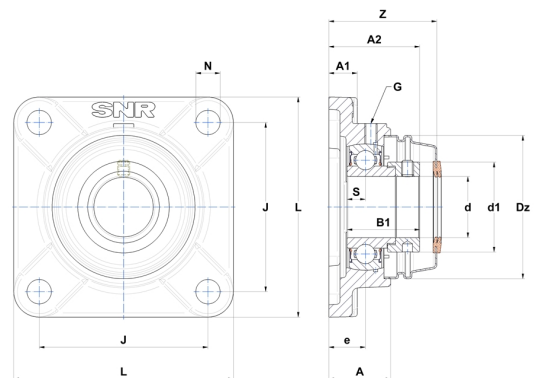


Technisches Datenblatt PDF SESF208CCE



Gehäuselagereinheiten

Technische Eigenschaften	
B	30,20 mm
A	36 mm
A1	14,50 mm
A2	42,20 mm
B1	43,70 mm
d	40 mm
d1	60,30 mm
Dz	88 mm
e	21 mm
J	102 mm
L	130 mm
N	16 mm
s1	15,10 mm
S	9 mm
Z	60,80 mm



Produktleistung	
C	22,80 kN
C0	18,20 kN
T min.	-20 °C
T max.	100 °C

Andere Merkmale	
Gewicht	1,93 kg
Empfohlenes Anzugsmoment für Befestigungsschraube	8,30 Nm
Bezeichnung des Gehäuses	SF208N
Bezeichnung des Lagers	SES208
Bezeichnung der geschlossenen Endabdeckung	SCCE208