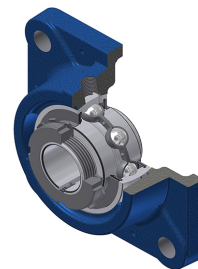


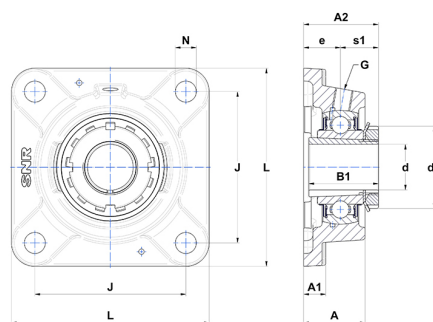
Technisches Datenblatt PDF UKFE218H



Gehäuselagereinheiten

Grauguss-Gehäuse, Spannlager mit Adapterhülse, Dichtung mit Schleuderscheibe

Technische Eigenschaften	
B	48 mm
A	45 mm
A1	22 mm
A2	71,80 mm
B1	86 mm
d	80 mm
d1	120 mm
e	23,80 mm
G	R1/8"
J	187 mm
L	235 mm
N	23 mm
s1	42 mm



Produktleistung	
C	96 kN
C0	71,50 kN
T min.	-20 °C
T max.	100 °C

Andere Merkmale	
Gewicht	10,69 kg
Spannhülse Referenz	H2318
Bezeichnung des Gehäuses	FE218
Bezeichnung des Lagers	UK218G2H