

# Produktdatenblatt

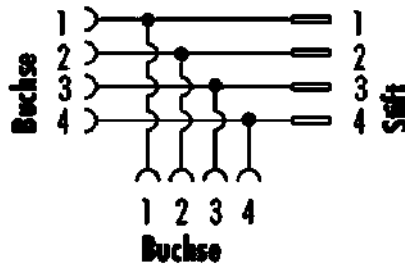
## Automatisierungstechnik - Spannungs- und Leistungsversorgung

Bezeichnung **Buchse, Polzahl: 4, ungeschirmt, löten, IP68, VDE**  
 Produktgruppe **Serie 870**  
 Bestellnummer **09 2474 100 04**

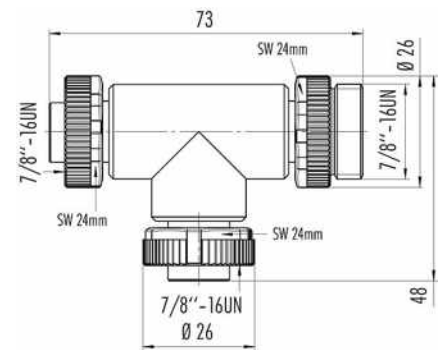
### Abbildung



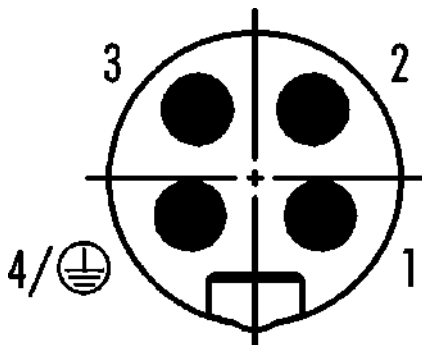
### Belegungspläne



### Maßzeichnung



### Polbild (Steckseite)



### Technische Daten

#### Allgemeine Kennwerte

Bestellnummer	<b>09 2474 100 04</b>
Steckverbinder-Bauform	Buchse
Ausführung	Verteiler
Steckverbinder Verriegelung	schrauben
Anschlussart	löten
Schutzart	IP68
Grenztemperatur von / bis	-30 °C / 85 °C
Mechanische Lebensdauer	> 100 Steckzyklen
Gewicht (gr)	58.71
Zolltarifnummer	85369010

# Produktdatenblatt

## Automatisierungstechnik - Spannungs- und Leistungsversorgung



Bezeichnung	Buchse, Polzahl: 4, ungeschirmt, löten, IP68, VDE
Produktgruppe	Serie 870
Bestellnummer	09 2474 100 04

### Elektrische Kennwerte

Bemessungsspannung	300 V
Bemessungs-Stoßspannung	4000 V
Bemessungsstrom (40°C)	10,0 A
Verschmutzungsgrad	3
Überspannungskategorie	II
Isolierstoffgruppe	I
EMV-Tauglichkeit	ungeschirmt

### Werkstoffe

Material Gehäuse	Macromelt
Material Kontaktkörper	PUR
Material Kontakt	CuZn (Messing)
Kontaktoberfläche	Au (Gold)
REACH SVHC	CAS 7439-92-1 (Lead)
SCIP Nummer	00426b94-8458-4cb8-bf81-6d2bdc67483b

### Zulassungen / Approbationen

Zulassungen	VDE
-------------	-----

### Klassifikationen

eCl@ss 11.1	27-44-01-09
ETIM 9.0	EC003569

### CE-Konformitätserklärungen

Niederspannungsrichtlinie	2014/35/EU (EN 60204-1:2018;EN 60529:1991)
---------------------------	--



Bezeichnung	Buchse, Polzahl: 4, ungeschirmt, löten, IP68, VDE
Produktgruppe	Serie 870
Bestellnummer	09 2474 100 04

### Sicherheitshinweise / Montagehinweise

Der Steckverbinder darf nicht unter Last gesteckt oder getrennt werden. Eine Nichtbeachtung sowie unsachgemäße Verwendung kann Personenschäden zur Folge haben.

Die Steckverbinder sind für Einsatzbereiche im Anlagen-, Steuerungs- und Elektrogerätebau entwickelt worden. Die Überprüfung, ob die Steckverbinder auch in anderen Einsatzgebieten verwendet werden können, obliegt dem Anwender.

Steckverbinder mit der Schutzart IP67 und IP68 sind nicht für die Verwendung unter Wasser geeignet. Beim Einsatz im Freien müssen die Steckverbinder gesondert gegen Korrosion geschützt werden. Weitere Infos zu den IP Schutzarten siehe im Bereich Downloadcenter „Technische Informationen“.

Zum Verriegeln des Kabelsteckverbinders mit dem Gerätesteckverbinder wird der Gewinding „handfest“ (ca. 50 cNm) angezogen.